

TOHATSU OUTBOARD MOTORS

 **PARTS LIST**



M4C

M5B

M5BS

トーハツ株式会社

TOHATSU CORPORATION

OB NO. 002-21005-6

MAR. 2003 MH 2,000

パーツリストのご使用について

1. このパーツリストは、トーハツ船外機を構成している部品を集録したものです。
2. 部品の新設、廃止または、変更が生じた場合は、インフォメーション等にてお知らせ致しますので、その都度、ご訂正ください。
3. アッセンブリまたはキットでの販売部品は、その構成する部品の頭に（*）印をつけて表わしています。

4. 本文中に記載されている記号は次の様になっています。

STD	: スタンダード	G	: ガスアシストマニアルチルト
OPT	: オプション	M	: マニアルチルト
O/S	: オーバーサイズ	F	: バーハンドルタイプ
Ass'y	: アッセンブリ	O	: オートミキシング
AR	: 必要に応じて選択	P	: プレジャータイプ
E	: セルスタータタイプ	PTT	: パワートリム&チルト

5. オーダー上の注意

- 1) 塗装部品の注文に当っては、以下に従ってください。

パーツナンバの4桁目が“B”もしくは“S”記号のものは塗装されています。
現在の塗装色はパワーヘッドがブラック(B)、ローユニットがグレー(N)
です。オーダーに当っては必要により4桁目の表示を変更してください。

例示-1: パワーヘッド部品

3F3B01001-0

↓

B : ブラック……………現行カラー

S : シルバーグレー……旧カラー

— : ブルー……………旧カラー

例示-2: ローユニット部品

3F3S61192-0

↓

S : シルバーグレー

N : グレー……………現行カラー

— : ブルー……………旧カラー

- 2) Remark 欄に“UNIQUE”もしくは“N. A. F. N.”と記されている部品がありますが、特に関係ありません。

HOW TO USE THIS PARTS LIST

1. This Parts List lists the component parts of the Tohatsu outboard motors.
2. Please keep the Parts List updated each time when receiving the Service Bulletin describing the addition, abolition and/or change of parts.
3. Given mark in (*) to part number shows assembly or kit part.

4. Marks in this Parts List show:

STD	: Standard	G	: Gas Assist Manual Tilt Type
OPT	: Optional Parts	M	: Manual Tilt Type
O/S	: Over size	F	: Tiller Handle Type
Ass'y	: Assembly	O	: Auto Mixing Type
AR	: As required	P	: Pleasure Type
E	: Electric Starter Type	PTT	: Power Trim & Tilt Type

5. Attention to order

- 1) Please order painted parts in accordance with following. The parts that fourth figure of the parts number is "B" or "N" have painted. When you order the painted parts, please change the number of fourth figure if it is necessary.

[Example]

POWER HEAD PARTS

3F3B01001-0

↓

B : Black (present color)

S : Silver gray (older color)

— : Blue (older color)

LOWER UNIT PARTS

3F3S61192-0

↓

S : Silver gray

N : Gray (present color)

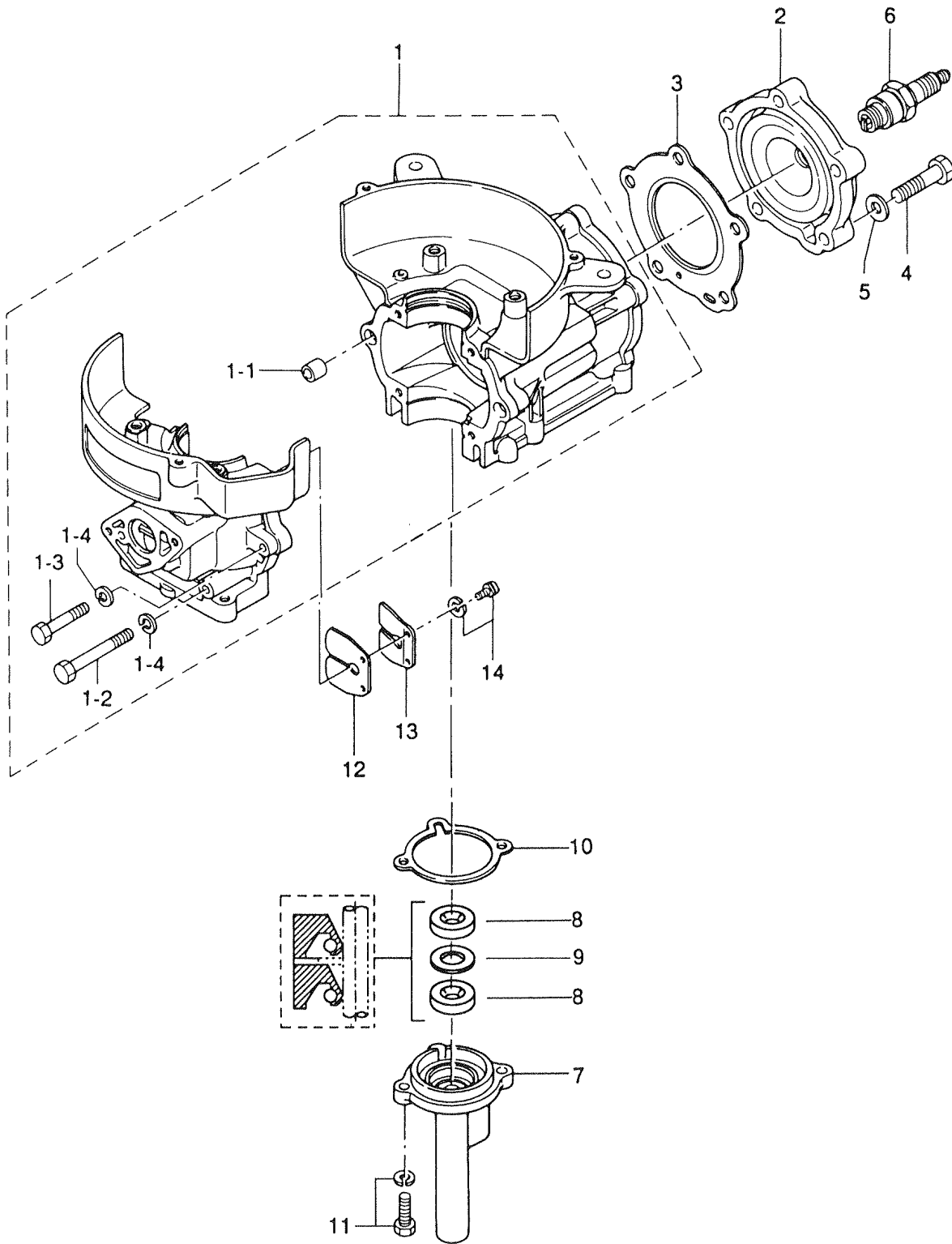
— : Blue (older color)

- 2) You don't care that the "UNIQUE" or the "N.A.F.N." parts written in the Remarks column.

目 次
CONTENTS

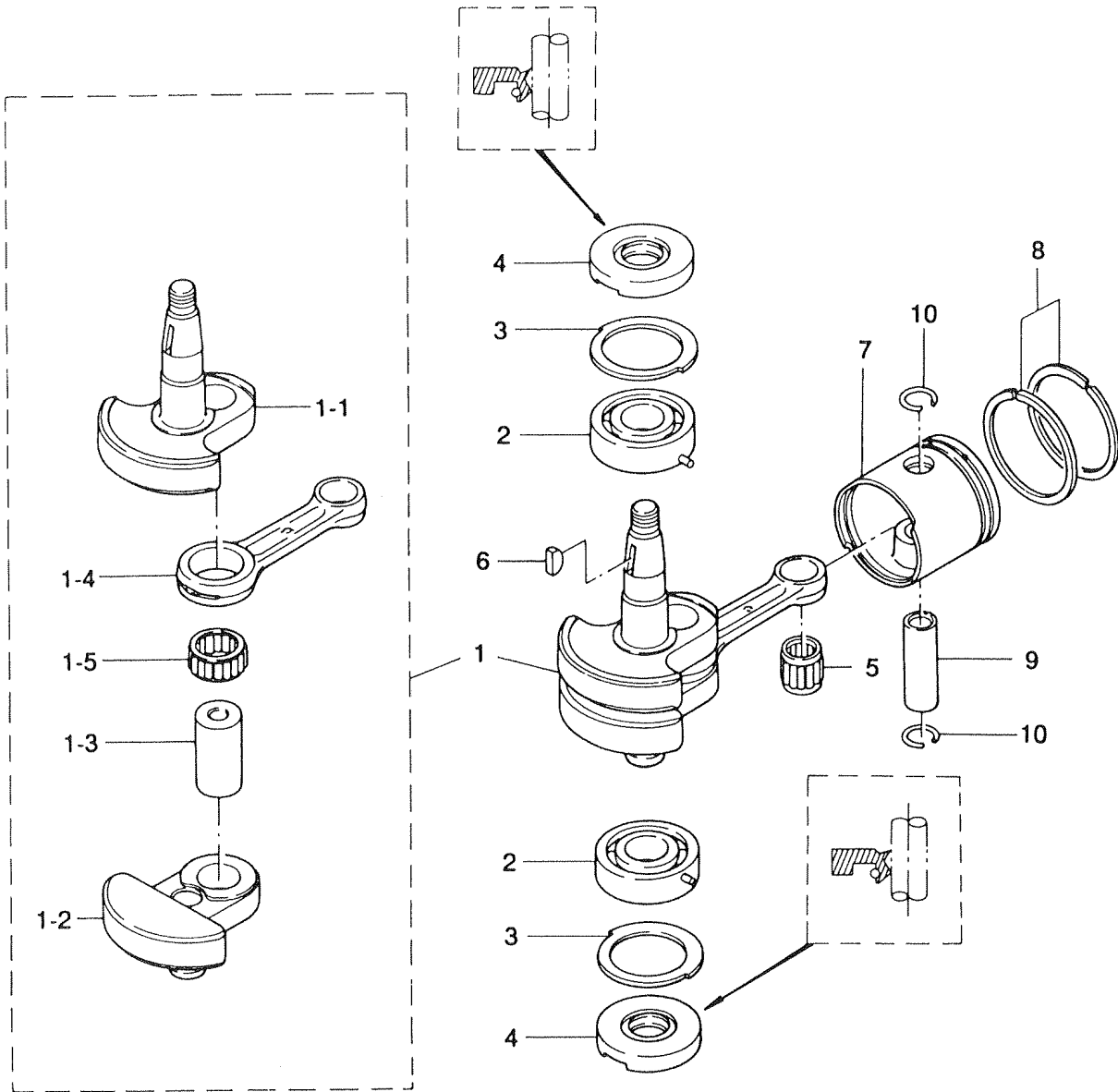
Fig. 1	シリンダ・クランクケースアッシ CYLINDER・CRANK CASE ASS'Y	1
Fig. 2	ピストン・クランクシャフト PISTON・CRANK SHAFT.....	3
Fig. 3	キャブレタ CARBURETOR	5
Fig. 4	マグネト MAGNETO	9
Fig. 5	ハンドル・スロットル HANDLE・THROTTLE	11
Fig. 6	リコイルスタータ・スタータロック RECOIL STARTER・STARTER LOCK	13
Fig. 7	ドライブシャフト・ハウジング DRIVE SHAFT・HOUSING	15
Fig. 8	ギヤケース(ドライブシャフト) GEAR CASE (DRIVE SHAFT)	17
Fig. 9	ギヤケース(プロペラシャフト) GEAR CASE (PROPELLER SHAFT)	21
Fig. 10	シフト SHIFT	23
Fig. 11	ブラケット・リバースロックアーム BRACKET・REVERSE LOCK ARM.....	25
Fig. 12	モータカバー MOTOR COVER.....	29
Fig. 13	インテグラルフュエルタンク5B・4Cモデル INTEGRAL FUEL TANK 5B・4C MODEL	31
Fig. 14	セパレートフュエルタンク(プラスチック)5BSモデル SEPARATE FUEL TANK (Plastic) 5BS MODEL	33
Fig. 15	オプションパーツ(1)アクセサリ(リモートコントロール) OPTIONAL PARTS (1) ACCESSORIES (REMOTE CONTROL)	35
Fig. 16	オプションパーツ(2)アクセサリ OPTIONAL PARTS (2) ACCESSORIES	39
Fig. 17	アッセンブリ、キット ASSEMBLY, KIT	43

シリンダ・クランクケースアッシ
 Fig. 1 CYLINDER, CRANK CASE ASS'Y



見出番号 Ref. No.	部品番号 Part No.	部 品 名 Description	個数 Q'ty			備 考 Remarks
			5 B	5 BS	4 C	
1-1	369B01100-2	シリンダー・クランクケース Cylinder, Crank Case	1	1	1	
1-1-1	345-01111-0	* Knock, 6-12	2	2	2	
1-1-2	916124-0653	* Bolt	4	4	4	
1-1-3	916124-0630	* Bolt	2	2	2	or 916114-0630
1-1-4	941322-0600	* Spring Washer	6	6	6	
1-2	369B01001-1	シリンダーヘッド Cylinder Head	1	1	1	
1-3	369-01005-1	ガスケット、シリンダーヘッド Gasket, Cylinder Head	1	1	1	
1-4	916114-0835	Bolt	5	5	5	
1-5	940121-0800	ワッシャー Washer	5	5	5	
1-6	9701-1-1010	スパークプラグ Spark Plug	1	1	1	NGK BP 7HS-10
	9701-1-1014	スパークプラグ (レジスタンス) Spark Plug (with Resistance)	1	1	1	NGK BPR 7HS-10
1-7	369-01210-4	ヘッド、クランクケース Head, Crank Case	1	1	1	
1-8	369-01215-0	オイルシール、10.1-25-7 Oil seal, 10.1-25-7	2	2	2	
1-9	369-01217-0	スペーサ、19-24.8-1 Spacer, 19-24.8-1	1	1	1	
1-10	369-01214-0	ガスケット、クランクケースヘッド Gasket, Crank Case Head	1	1	1	
1-11	910103-6620	Bolt	2	2	2	
1-12	369-02111-0	リートバルブ Reed Valve	1	1	1	
1-13	369-02113-0	ストッパ、リートバルブ Stopper, Reed Valve	1	1	—	
	393-02113-0	ストッパ、リートバルブ Stopper, Reed Valve	—	—	1	
1-14	921521-6410	スクリュー Screw	2	2	2	

ピストン・クランクシャフト
 PISTON · CRANK SHAFT

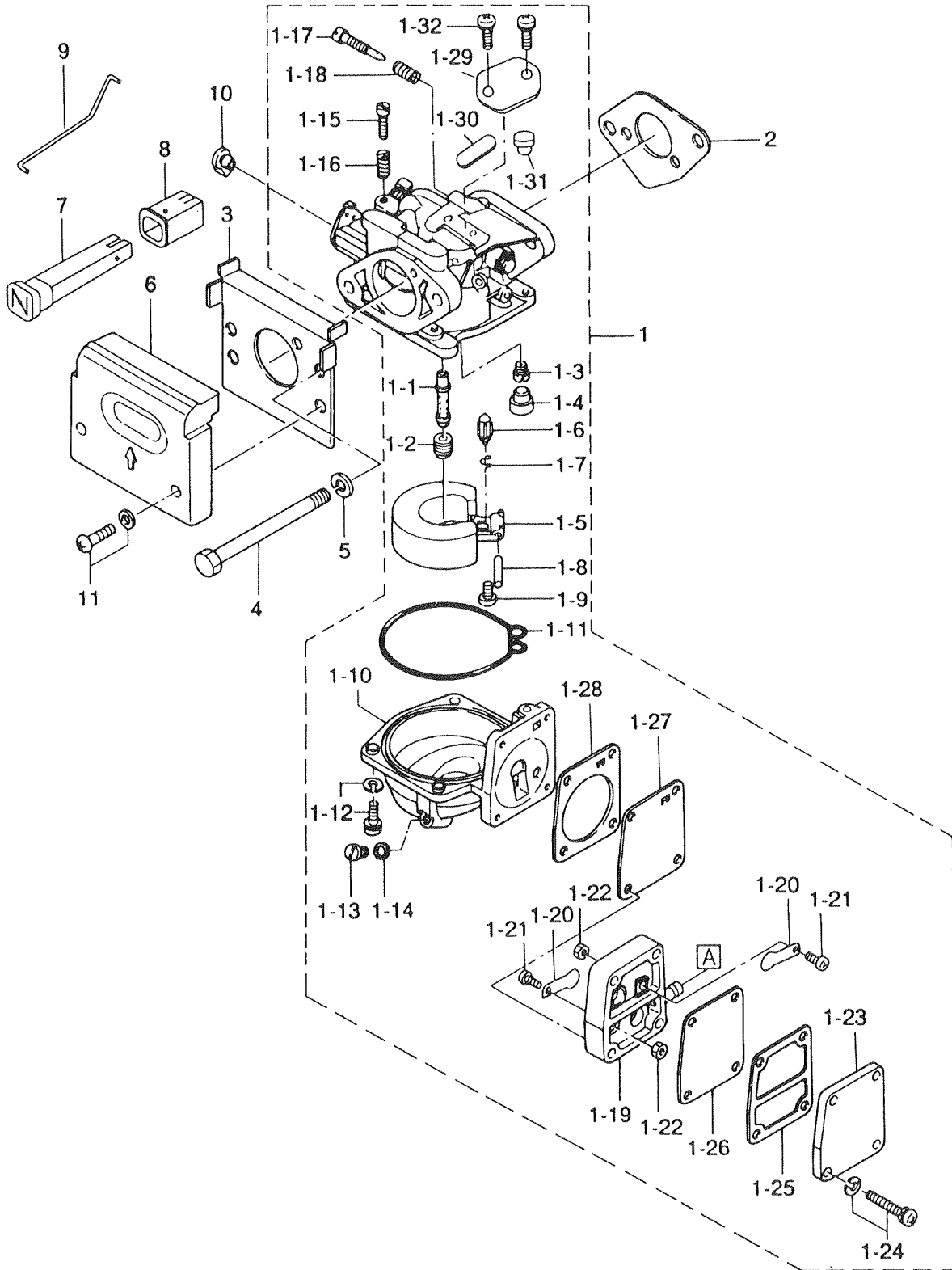


(注) クランクシャフトアッシ..... 組立困難。構成部品は原則としてアッシで購入して下さい。

(REMARKS) CRANK SHAFT ASS'Y Very difficult to assemble. The component parts to be purchased as an ASS'Y basically.

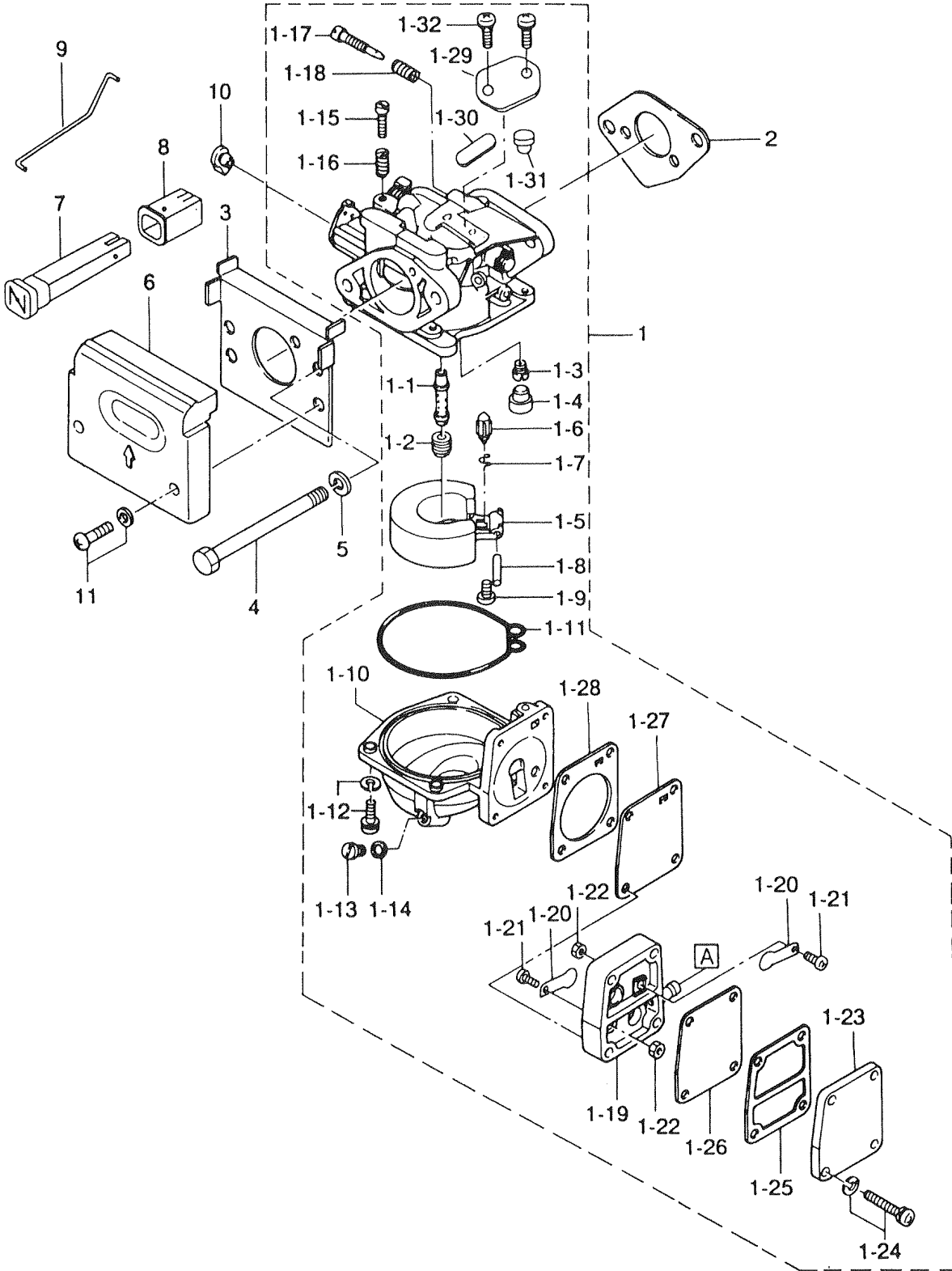
見出番号 Ref. No.	部品番号 Part No.	部 品 名 Description	個数 Q'ty			備 考 Remarks
			5 B	5 BS	4 C	
2-1	369-00030-0	クランクシャフト Crank Shaft	1	1	1	
2-1-1	369-00031-0	* クランクシャフト A Crank Shaft A	1	1	1	
2-1-2	369-00034-0	* クランクシャフト D Crank Shaft D	1	1	1	
2-1-3	369-00061-0	* クランクピン Crank Pin	1	1	1	
2-1-4	369-00040-0	* コネクティングロッド Connecting Rod	1	1	1	
2-1-5	369-00043-0	* ニードルベアリング, 20-26-12 Needle Bearing, 20-26-12	1	1	1	
2-2	9603-3-6204	ボールベアリング, 6204 Ball Bearing, 6204	2	2	2	
2-3	369-00115-0	スラストプレート, クランクシャフト Thrust Plate, Crank shaft	2	2	2	
2-4	369-00122-0	オイルシール, 20-47-8 Oil Seal, 20-47-8	2	2	2	
2-5	350-00042-0	ニードルベアリング, 14-18-20 Needle Bearing, 14-18-20	1	1	1	
2-6	338-00131-0	キー, マグネト Key, Magneto	1	1	1	
2-7	369-00001-0	ピストン (Std) Piston (Std)	1	1	1	
	369-00004-0	ピストン (0.5mm O/S) Piston (0.5mm O/S)	1	1	1	オプション Option
2-8	351-00011-0	ピストンリング (Std) Piston Ring (Std)	2	2	2	
	351-00014-0	ピストンリング (0.5mm O/S) Piston Ring (0.5mm O/S)	2	2	2	オプション Option
2-9	369-00021-0	ピストンピン Piston Pin	1	1	1	
2-10	350-00024-1	クリップ, ピストンピン Clip, Piston Pin	2	2	2	

キャブレタ
Fig. 3 CARBURETOR

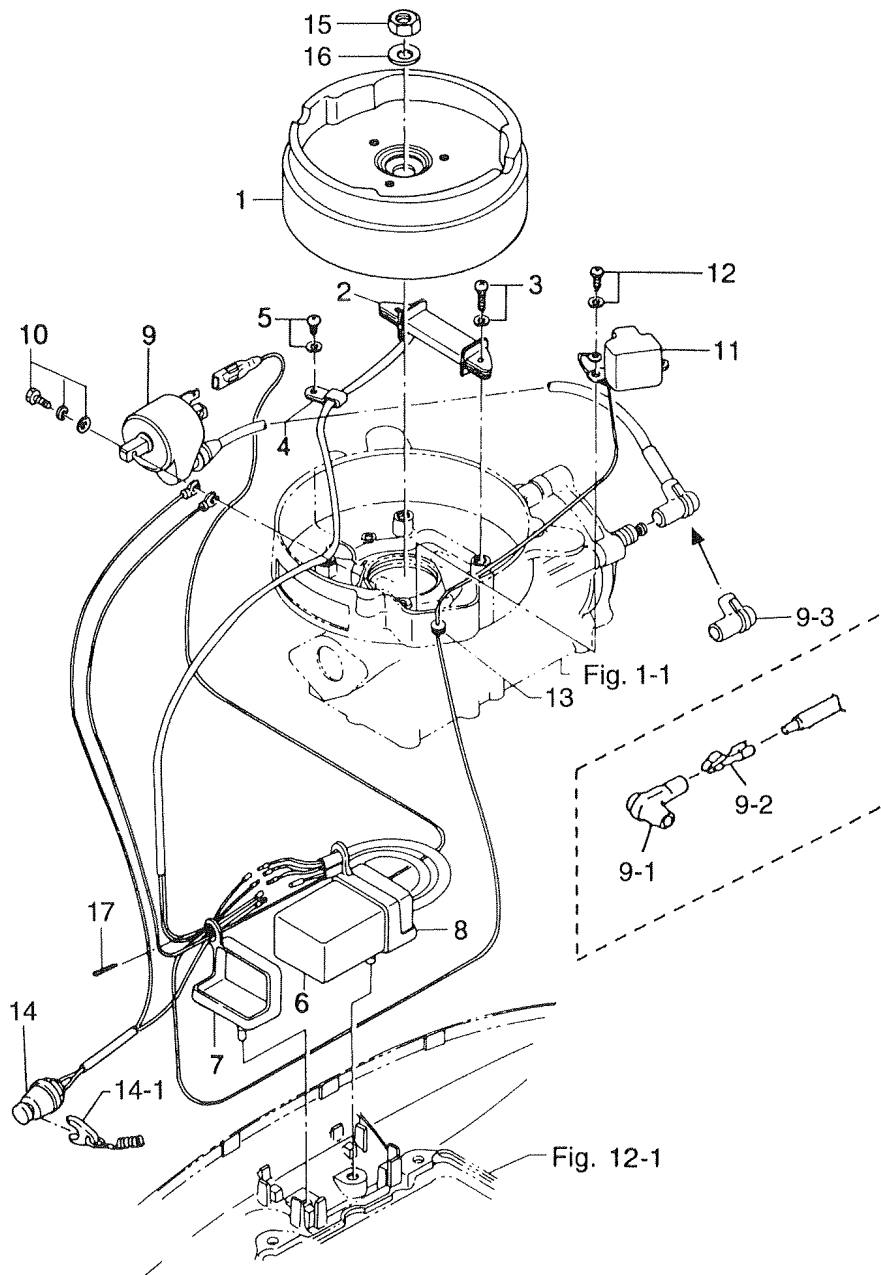


見出番号 Ref. No.	部品番号 Part No.	部 品 名 Description	個数 Q'ty			備 考 Remarks
			5 B	5 BS	4 C	
3-1	369-03200-2	キャブレタ Carburetor	1	1	—	78BC
	393-03200-2	キャブレタ Carburetor	—	—	1	F52C
3-1-1	369-03252-1	* メインノズル Main Nozzle	1	1	1	
3-1-2	369-03251-0	* メインジェット # 78 Main Jet # 78	1	1	1	
3-1-3	393-03254-0	* スロージェット # 52 Slow Jet # 52	1	1	—	
	369-03254-0	* スロージェット # 55 Slow Jet # 55	—	—	1	
3-1-4	346-03256-0	* ラバーキャップ Rubber Cap	1	1	1	
3-1-5	369-03231-0	* フロート Float	1	1	1	
3-1-6	369-03240-0	* フロートバルブ Float Valve	1	1	1	
3-1-7	344-03244-0	* クリップ Clip	1	1	1	
3-1-8	346-03232-0	* アームピン、フロート Arm Pin, Float	1	1	1	
3-1-9	921521-0408	* スクリュー Screw	1	1	1	
3-1-10	369-03221-0	* フロートチャンバー Float Chamber	1	1	1	
3-1-11	369-03222-0	* Oリング、フロートチャンバー O-Ring, Float Chamber	1	1	1	
3-1-12	922503-6412	* スクリュー Screw	4	4	4	
3-1-13	369-03292-0	* ドレンスクリュー Drain Screw	1	1	1	
3-1-14	369-03293-1	* ガasket、ドレンスクリュー Gasket, Drain Screw	1	1	1	
3-1-15	346-03265-0	* ストップスクリュー Stop Screw	1	1	1	
3-1-16	346-03267-0	* スプリング "A" Spring "A"	1	1	1	
3-1-17	3B2-03266-0	* アジャストスクリュー Adjust Screw	1	1	—	
	356-03266-0	* アジャストスクリュー Adjust Screw	—	—	1	
3-1-18	356-03268-0	* スプリング "B" Spring "B"	1	1	1	
3-1-19	369-03304-0	* ポンプ本体 Pump Body	1	1	1	
3-1-20	369-03305-0	* チェックバルブ Check Valve	2	2	2	
3-1-21	921821-0306	* スクリュー Screw	2	2	2	
3-1-22	930121-0300	* ナット Nut	2	2	2	
3-1-23	369-03301-0	* ポンプカバー Pump Cover	1	1	1	
3-1-24	922553-6423	* スクリュー Screw	4	4	4	
3-1-25	369-03302-0	* ガasket、ポンプカバー Gasket, Pump Cover	1	1	1	
3-1-26	369-03303-0	* ダイアフラム A Diaphragm "A"	1	1	1	

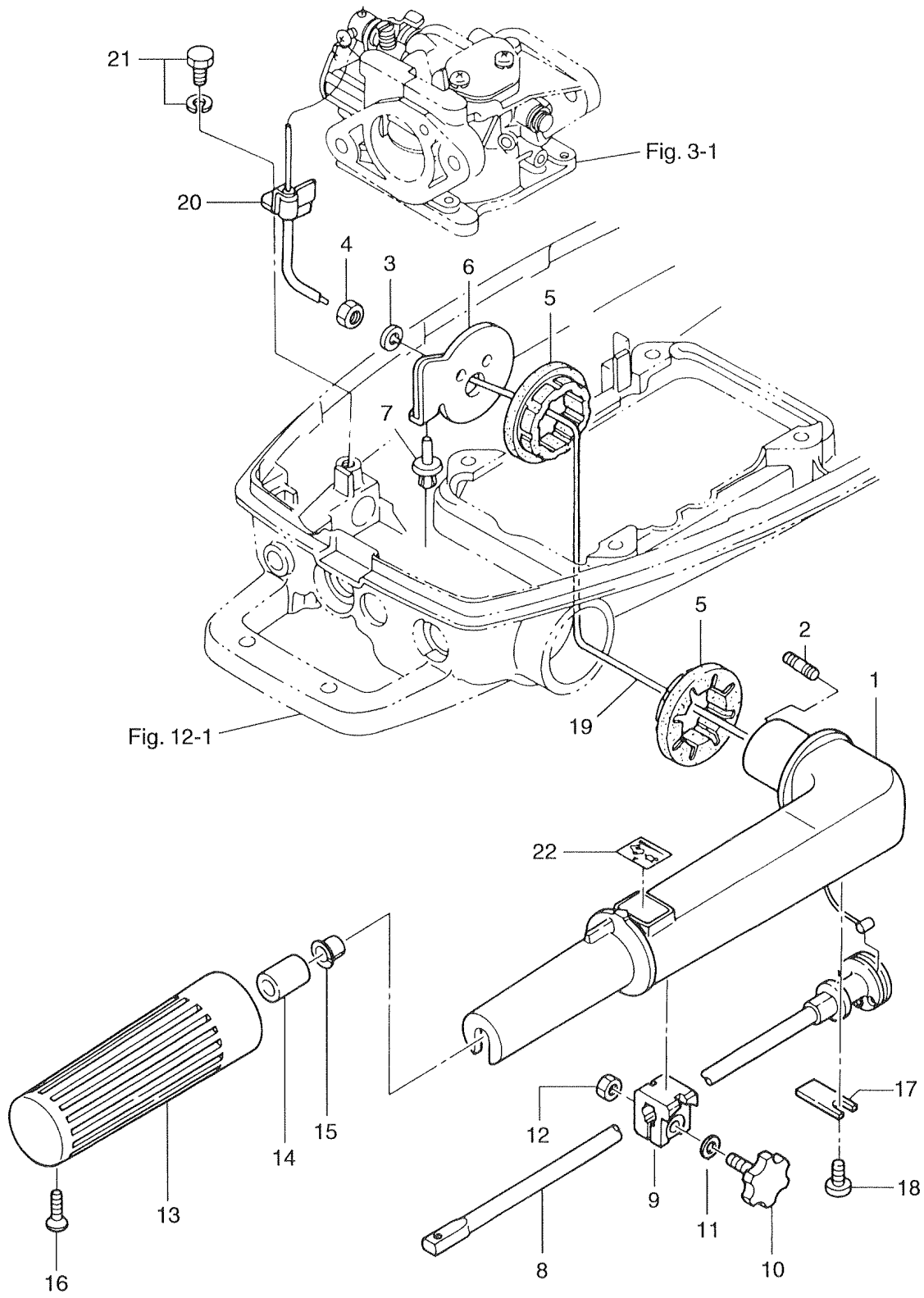
キャブレタ
Fig. 3 CARBURETOR



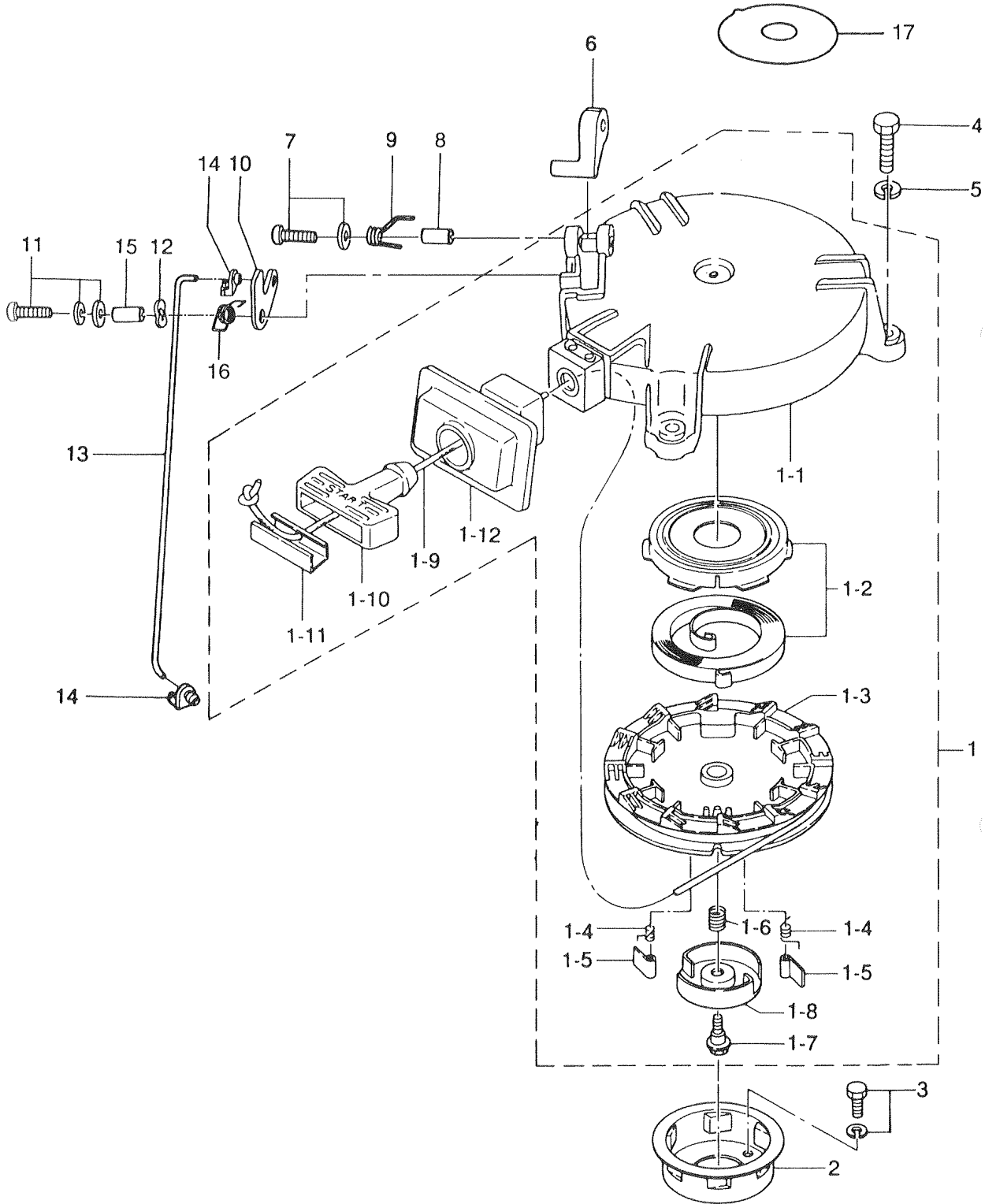
マグネト
Fig. 4 MAGNETO



ハンドル・スロットル
Fig. 5 HANDLE · THROTTLE

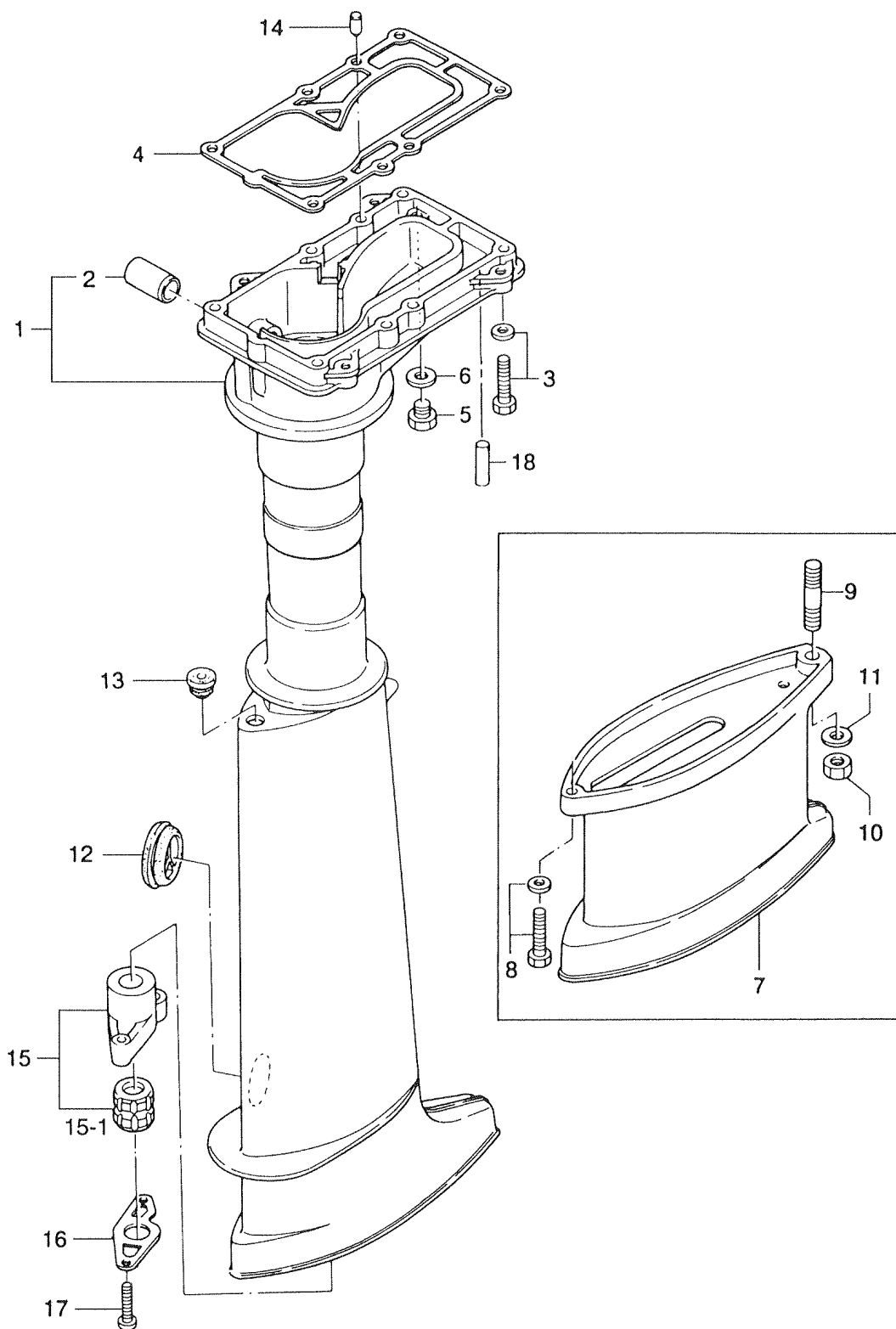


リコイルスタータ・スタータロック
Fig. 6 RECOIL STARTER STARTER LOCK

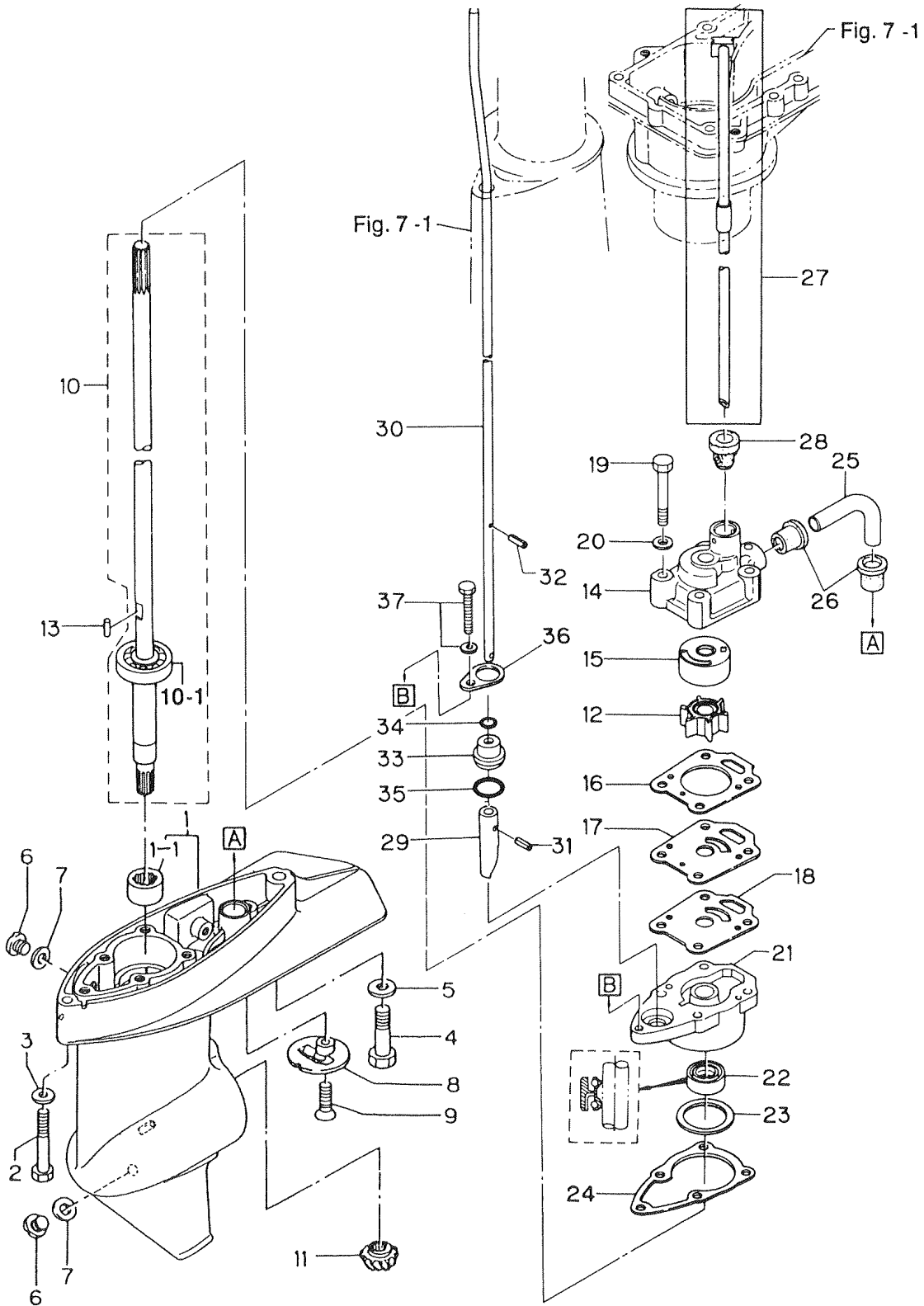


見出番号 Ref. No.	部品番号 Part No.	部 品 名 Description	個数 Q'ty			備 考 Remarks
			5 B	5 BS	4 C	
6-1	3R1-05090-0	リコイルスタータ Recoil Starter	1	1	1	5B # 26924~ 4C # 83587~
6-1-1	3R1-05105-0	* Starter Case	1	1	1	5B # 26924~ 4C # 83587~
6-1-2	3B2-05010-0	* Starter Spring Set	1	1	1	
6-1-3	3B2-05104-0	* Reel	1	1	1	
6-1-4	3R1-05012-0	* Return Spring	2	2	2	5B # 26924~ 4C # 83587~
6-1-5	3B2-05003-0	* Ratchet	2	2	2	
6-1-6	369-05007-0	* Friction Spring	1	1	1	
6-1-7	3B2-05138-0	* Bolt, Starter Shaft	1	1	1	
6-1-8	3B2-05006-0	* Friction Plate	1	1	1	
6-1-9	3B2-05013-0	* Starter Rope	1	1	1	φ4.5-1620
6-1-10	3R1-05019-0	* Starter Handle	1	1	1	5B # 26924~ 4C # 83587~
6-1-11	3R1-05131-0	* Rope Anchor	1	1	1	5B # 26924~ 4C # 83587~
6-1-12	3B2-05116-0	* Seal Plate, Starter	1	1	1	
6-2	3B2-05901-0	スタータロープ Starter Pulley	1	1	1	
6-3	910121-6612	ボルト Bolt	3	3	3	
6-4	910114-0623	ボルト Bolt	3	3	3	
6-5	941303-0600	スプリングワッシャ Spring Washer	3	3	3	
6-6	338-05252-0	スタータロック Starter Lock	1	1	1	
6-7	921503-5430	スクリュー Screw	1	1	1	
6-8	338-05255-0	カラー、4-6-21 Collar, 4-6-21	1	1	1	
6-9	338-05216-0	スプリング、スタータロック Spring, Starter Lock	1	1	1	
6-10	3R1-05253-0	カム、スタータロック Cam, Starter Lock	1	1	1	5B # 26924~ 4C # 83587~
6-11	921503-7616	スクリュー Screw	1	1	1	
6-12	3H6-05259-0	ウェーブワッシャ Wave Washer	1	1	1	5B # 26924~ 4C # 83587~
6-13	369-05217-1	ロッド、スタータロック Rod, Starter Lock	1	1	1	
6-14	345-05223-1	ロッドスナップ、3.5-2 Rod Snap, 3.5-2	2	2	2	
6-15	3R1-05215-0	カラー、6.1-8-6.5 Collar, 6.1-8-6.5	1	1	1	5B # 26924~ 4C # 83587~
6-16	3R1-05258-0	スプリング、スタータロックカム Spring, Starter Lock Cam	1	1	1	5B # 26924~ 4C # 83587~
6-17	3R0-72181-0	コーションラベル Caution Label	1	1	1	5B # 26924~ 4C # 83587~

ドライブシャフト・ハウジング
 Fig. 7 DRIVE SHAFT · HOUSING

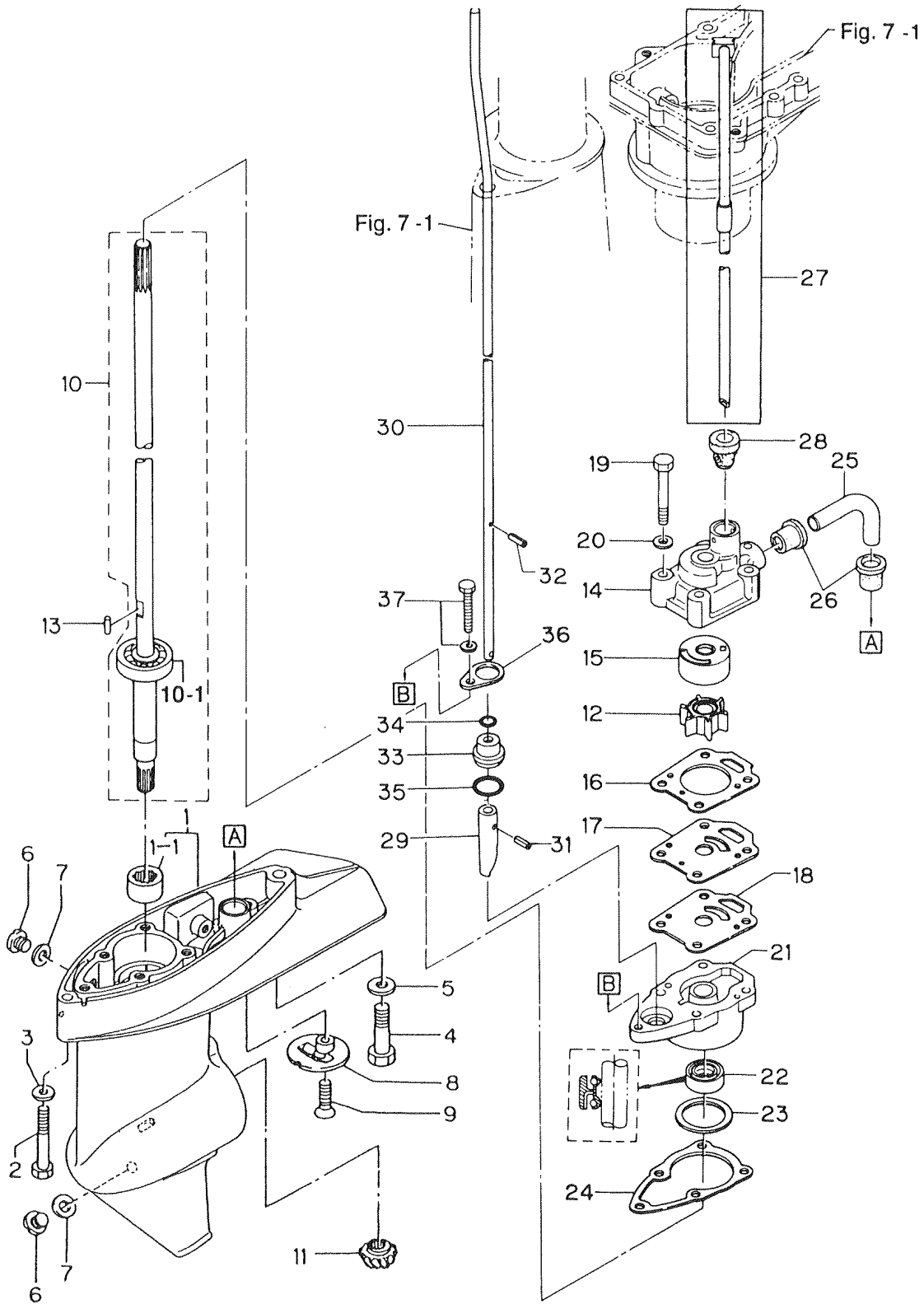


ギヤケース(ドライブシャフト)
 Fig. 8 GEAR CASE (DRIVE SHAFT)

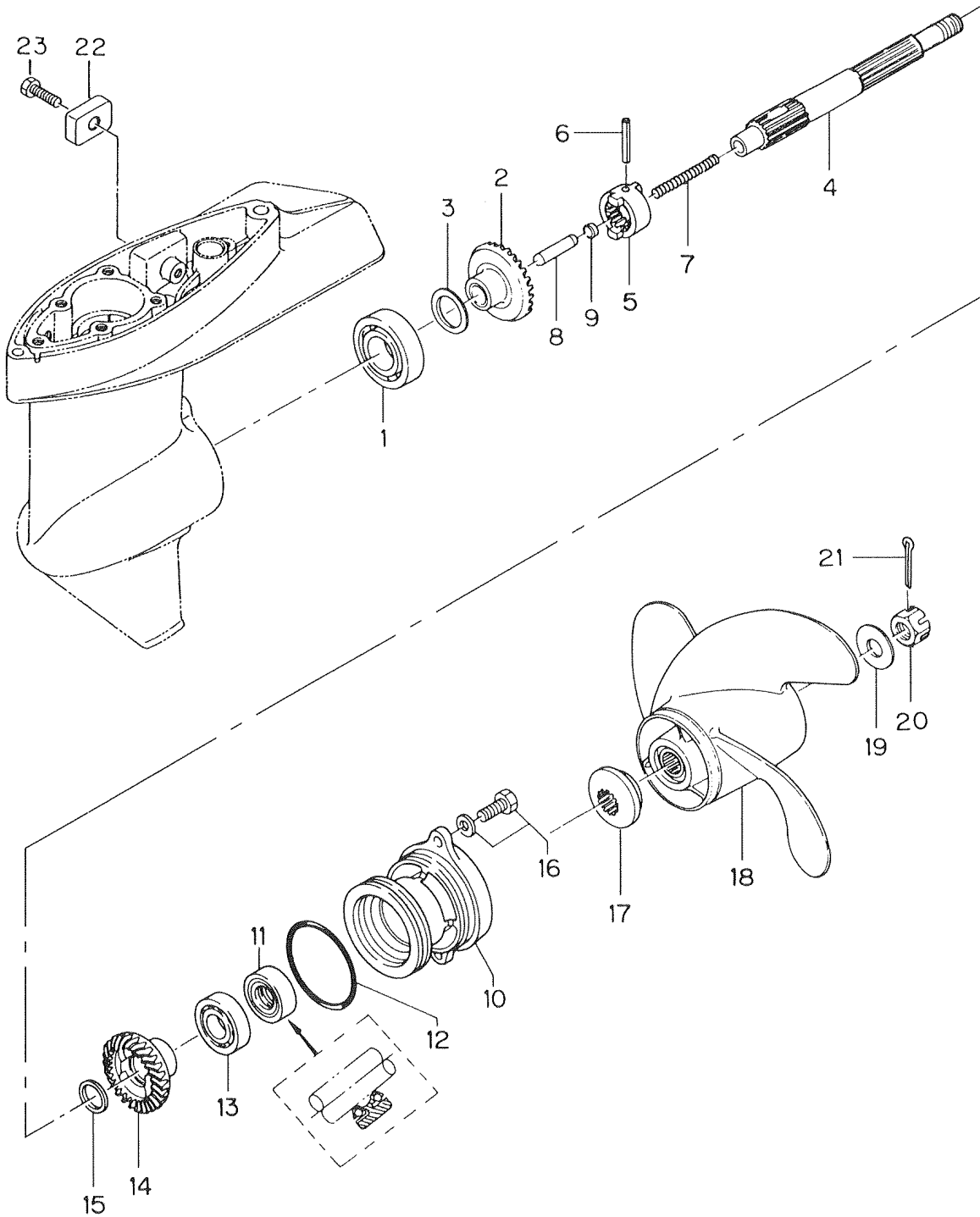


見出番号 Ref. No.	部品番号 Part No.	部 品 名 Description	個数 Q'ty			備 考 Remarks
			5 B	5 BS	4 C	
8-1	369S60000-2	ギヤケース Gear Case	1	1	1	5B # 16748~ 4C # 80467~
8-1-1	369-60211-0	* ニードルベアリング、14-20-12 * Needle Bearing, 14-20-12	1	1	1	
8-2	916113-0645	ボルト Bolt	1	1	1	
8-3	940113-0600	ワッシャ Washer	1	1	1	
8-4	916113-0835	ボルト Bolt	1	1	1	
8-5	940113-0800	ワッシャ Washer	1	1	1	
8-6	332-60005-2	オイルプラグ Oil Plug	2	2	2	
8-7	332-60006-0	ガスケット、8.1-15-1 Gasket, 8.1-15-1	2	2	2	
8-8	369-60206-0	ウォーターストレーナ Water Strainer	1	1	1	
8-9	921803-0620	スクリュー Screw	1	1	1	
8-10	369-64301-0	ドライブシャフト S Drive Shaft "S"	1	1	1	トランサム S 用 for Transom "S"
	369-64302-0	ドライブシャフト L Drive Shaft "L"	1	1	1	トランサム L 用 for Transom "L"
	369-64303-0	ドライブシャフト UL Drive Shaft "UL"	1	1	1	トランサム UL 用 for Transom "UL"
8-10-1	9601-0-6300	* ホールベアリング、6300 * Ball Bearing, 6300	1	1	1	
8-11	369-64020-2	ベベルギヤ B Bevel Gear "B"	1	1	1	
8-12	369-65021-1	インペラ、ウォーターポンプ Impeller, Water Pump	1	1	1	
8-13	369-65022-0	キー、ウォーターポンプインペラ Key, Water Pump Impeller	1	1	1	
8-14	369-65016-0	ポンプケースアッパー Pump Case Upper	1	1	1	
8-15	369-65011-0	ライナ、ポンプケース Liner, Pump Case	1	1	1	
8-16	369-65018-0	ガスケット、ポンプケース Gasket, Pump Case	1	1	1	
8-17	369-65025-0	ガイドプレート、ウォーターポンプ Guide Plate, Water Pump	1	1	1	
8-18	369-65029-0	ガスケット、ガイドプレート Gasket, Guide Plate	1	1	1	
8-19	916113-0645	ボルト Bolt	4	4	4	
8-20	940113-0600	ワッシャ Washer	4	4	4	
8-21	369-65017-1	ポンプケースローワ Pump Case Lower	1	1	1	
8-22	369-60223-0	オイルシール、10-24-8 Oil Seal, 10-24-8	1	1	1	
8-23	369-64081-1	シム、26.5-34.8-0.1 Shim, 26.5-34.8-0.1	AR	AR	AR	
	369-84082-1	シム、26.5-34.8-0.15 Shim, 26.5-34.8-0.15	AR	AR	AR	
8-24	369-65020-0	ガスケット、ポンプケースローワ Gasket, Pump Case Lower	1	1	1	
8-25	369-65035-0	ウォーターパイプローワ Water Pipe Lower	1	1	1	

ギヤケース(ドライブシャフト)
 Fig. 8 GEAR CASE (DRIVE SHAFT)

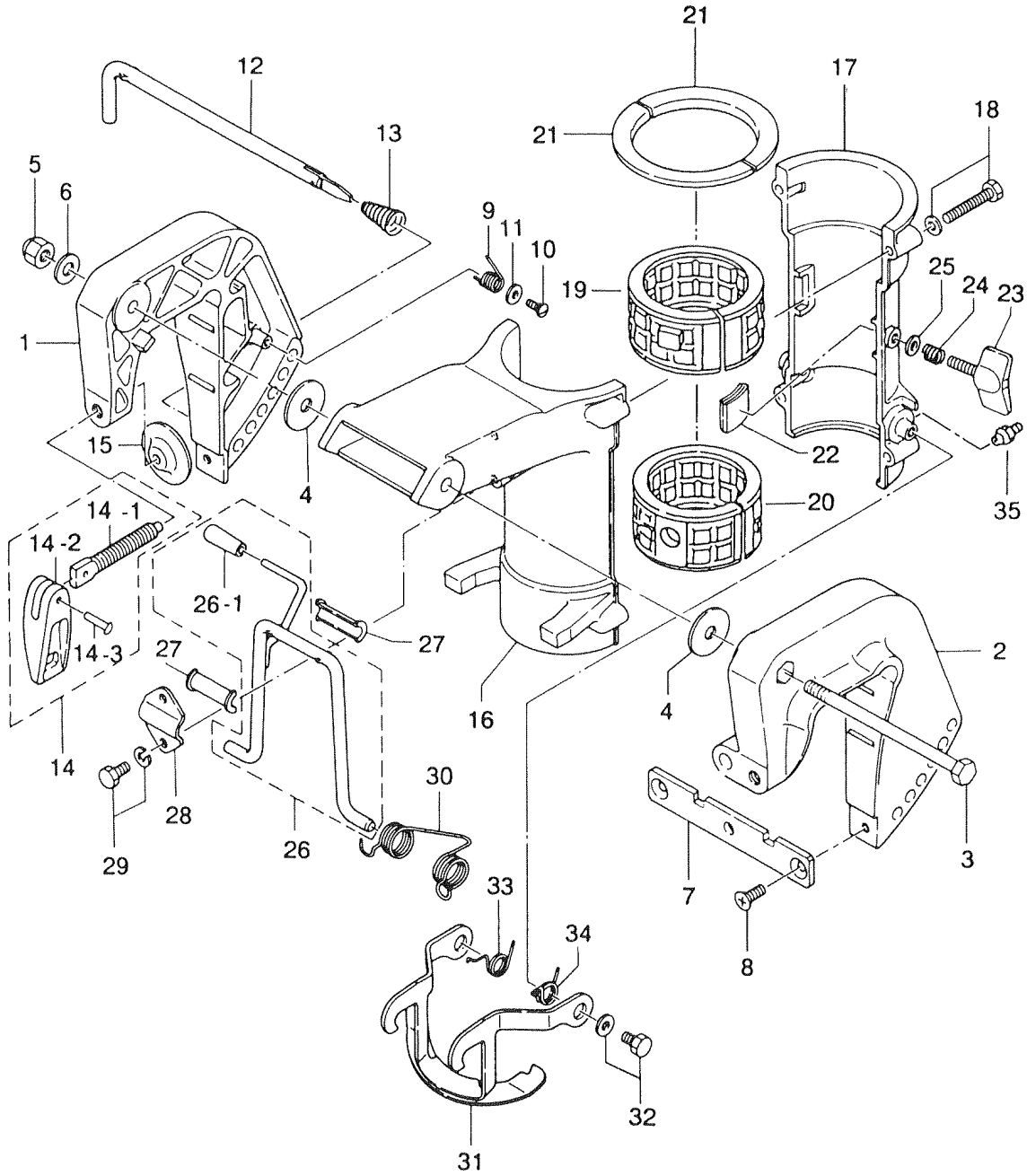


ギヤケース(プロペラシャフト)
Fig. 9 GEAR CASE (PROPELLER SHAFT)



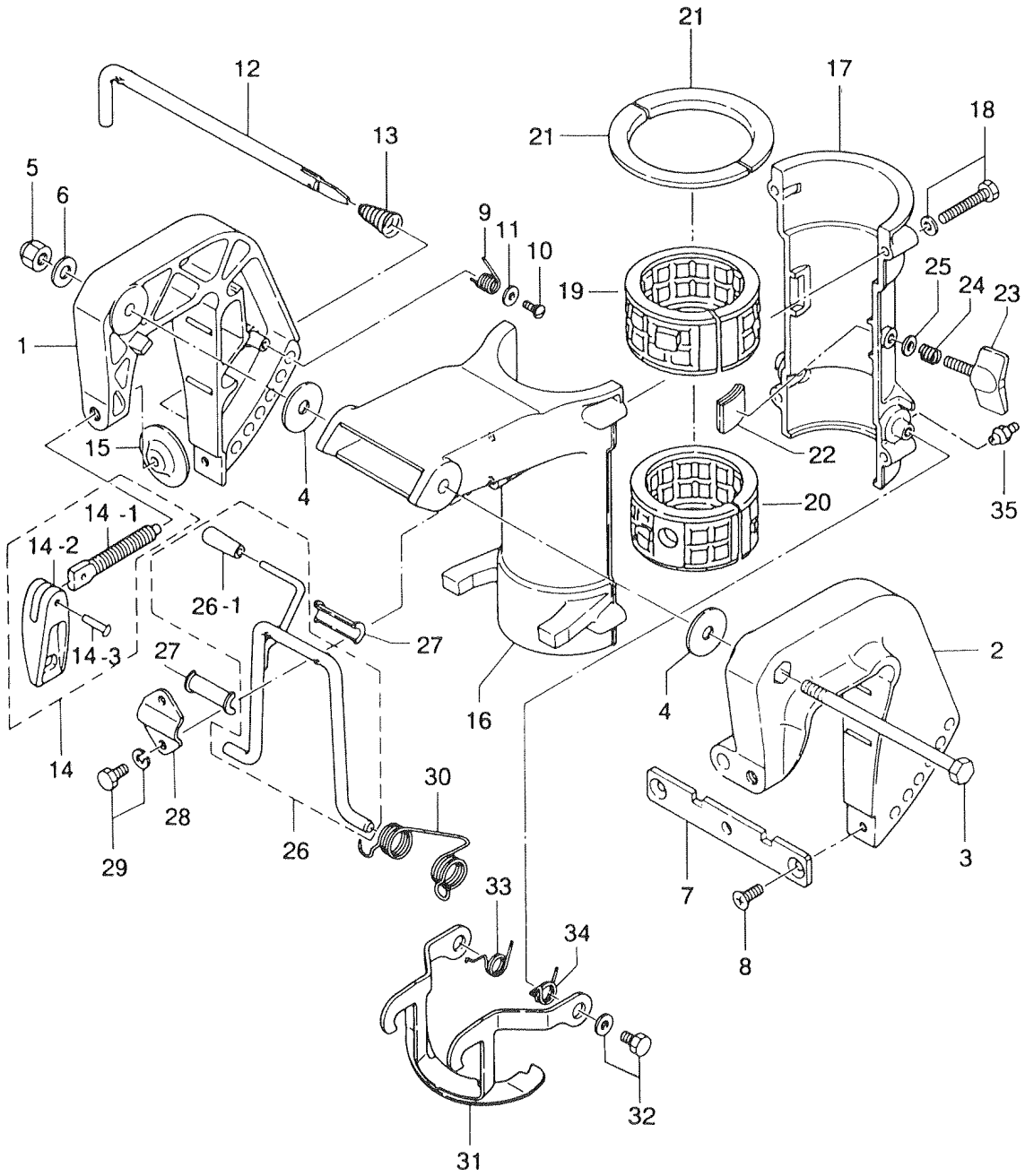
見出番号 Ref. No.	部品番号 Part No.	部 品 名 Description	個数 Q'ty			備 考 Remarks
			5 B	5 BS	4 C	
9-1	9601-0-6004	ボールベアリング、6004 Ball Bearing, 6004	1	1	1	
9-2	369-64010-2	ベベルギヤ A Bevel Gear "A"	1	1	1	
9-3	369-64014-0	シム、21-28-0.1 Shim, 21-28-0.1	AR	AR	AR	
	369-64015-0	シム、21-28-0.15 Shim, 21-28-0.15	AR	AR	AR	
9-4	369-64211-1	プロペラシャフト Propeller Shaft	1	1	1	
9-5	301-64215-1	クラッチ Clutch	1	1	1	
9-6	301-64217-0	スプリングピン、3.5-28 Spring Pin, 3.5-28	1	1	1	
9-7	393-64221-0	スプリング、クラッチ Spring, Clutch	1	1	1	
9-8	369-64223-0	プッシュロッド、クラッチ Push Rod, Clutch	1	1	1	
9-9	369-64222-0	スプリングホルダ、クラッチ Spring Holder, Clutch	1	1	1	
9-10	369S60101-1	ハウジング、プロペラシャフト Housing, Propeller Shaft	1	1	1	
9-11	369-60111-0	オイルシール、15-28-10 Oil Seal, 15-28-10	1	1	1	
9-12	345-65015-0	Oリング、3.2-47 O-Ring, 3.2-47	1	1	1	
9-13	9601-0-6002	ボールベアリング、6002 Ball Bearing, 6002	1	1	1	
9-14	369-64030-2	ベベルギヤ C Bevel Gear "C"	1	1	1	
9-15	369-64032-0	ワッシャ、15.2-19-1.9 Washer, 15.2-19-1.9	1	1	1	
9-16	910113-5616	ボルト Bolt	2	2	2	
9-17	369-64231-1	スラストホルダ、プロペラ Thrust Holder, Propeller	1	1	1	
9-18	369-64514-1	プロペラ (7)、3×200×178 Propeller (7), 3×7.9×7.0	1	1	1	4C Std for Transom "S", "L"
	369-64516-2	プロペラ (8)、3×200×186 Propeller (8), 3×7.9×7.3	1	1	1	5B/5BS Std for Transom "S", "L", "UL"
	369-64518-1	プロペラ (9)、3×200×229 Propeller (9), 3×7.9×9.0	1	1	1	
9-19	369-64124-0	ワッシャ、10.5-28-2 Washer, 10.5-28-2	1	1	1	
9-20	369-64121-0	ナット、プロペラ Nut, Propeller	1	1	1	
9-21	951503-0318	スプリットピン、3-18 Split Pin, 3-18	1	1	1	
9-22	3H6-60218-0	アノード Anode	1	1	1	5B # 16748~ 4C # 80467~
9-23	910103-0616	ボルト Bolt	1	1	1	

Fig. 11 ブラケット・リバースロックアーム
BRACKET · REVERSE LOCK ARM



見出番号 Ref. No.	部品番号 Part No.	部 品 名 Description	個数 Q'ty			備 考 Remarks
			5 B	5 BS	4 C	
11-1	369S62112-3	スターンブラケット ライト Stern Bracket Right	1	1	1	Starboard
11-2	369S62113-2	スターンブラケット レフト Stern Bracket Left	1	1	1	Port
11-3	309-62115-2	ボルト、8-122 Bolt, 8-122	1	1	1	
11-4	307-62116-1	ワッシャ、8.5-28-1 Washer, 8.5-28-1	2	2	2	
11-5	930446-0800	ナイロンナット、8-P1.25 Nylon Nut, 8-P1.25	1	1	1	
11-6	940113-0800	ワッシャ Washer	1	1	1	
11-7	369-62118-0	ディスタンスプレート、ブラケット Distance Plate, Bracket	1	1	1	
11-8	921613-0612	スクリュー Screw	2	2	2	
11-9	369-62146-1	スプリング、スターンブラケット Spring, Stern Bracket	1	1	1	
11-10	920703-0406	スクリュー Screw	1	1	1	
11-11	369-62147-0	ワッシャ、4.3-16-1.5 Washer, 4.3-16-1.5	1	1	1	
11-12	350-62121-1	スラストロッド Thrust Rod	1	1	1	
11-13	369-62122-2	スプリング、スラストロッド Spring, Thrust Rod	1	1	1	
11-14	369S62100-1	クランプ スクリューアッシー Clamp Screw Ass'y	2	2	2	
11-14-1	369-62103-0	* クランプ スクリュー * Clamp Screw	2	2	2	
11-14-2	307S62102-1	* ハンドル、クランプ スクリュー * Handle, Clamp Screw	2	2	2	
11-14-3	3C8-62104-1	* リベット、3-22 * Rivet, 3-22	2	2	2	
11-15	332-62101-0	パッド、クランプ スクリュー Pad, Clamp Screw	2	2	2	
11-16	369S62391-2	スイベルブラケット A Swivel Bracket "A"	1	1	1	
11-17	393S62392-1	スイベルブラケット B Swivel Bracket "B"	1	1	1	
11-18	910113-5635	ボルト Bolt	4	4	4	
11-19	393-62416-0	ブッシングアッパー、ステアリング Bushing Upper, Steering	1	1	1	
11-20	393-62417-0	ブッシングローワ、ステアリング Bushing Lower, Steering	1	1	1	
11-21	369-62422-0	スラストプレート Thrust Plate	2	2	2	
11-22	369-62441-1	フリクションプレート、ブラケット Friction Plate, Bracket	2	2	2	
11-23	309S62442-2	スクリュー、フリクションプレート Screw, Friction Plate	1	1	1	
11-24	309-62446-1	スプリング、フリクションプレート Spring, Friction Plate	1	1	1	
11-25	940113-0600	ワッシャ Washer	1	1	1	
11-26	393S62431-2	チルトストッパ Tilt Stopper	1	1	1	
11-26-1	393-62433-0	* グリップ、チルトストッパ * Grip, Tilt Stopper	1	1	1	

Fig. 11 ブラケット・リバースロックアーム
 BRACKET · REVERSE LOCK ARM



モータカバー
Fig. 12 MOTOR COVER

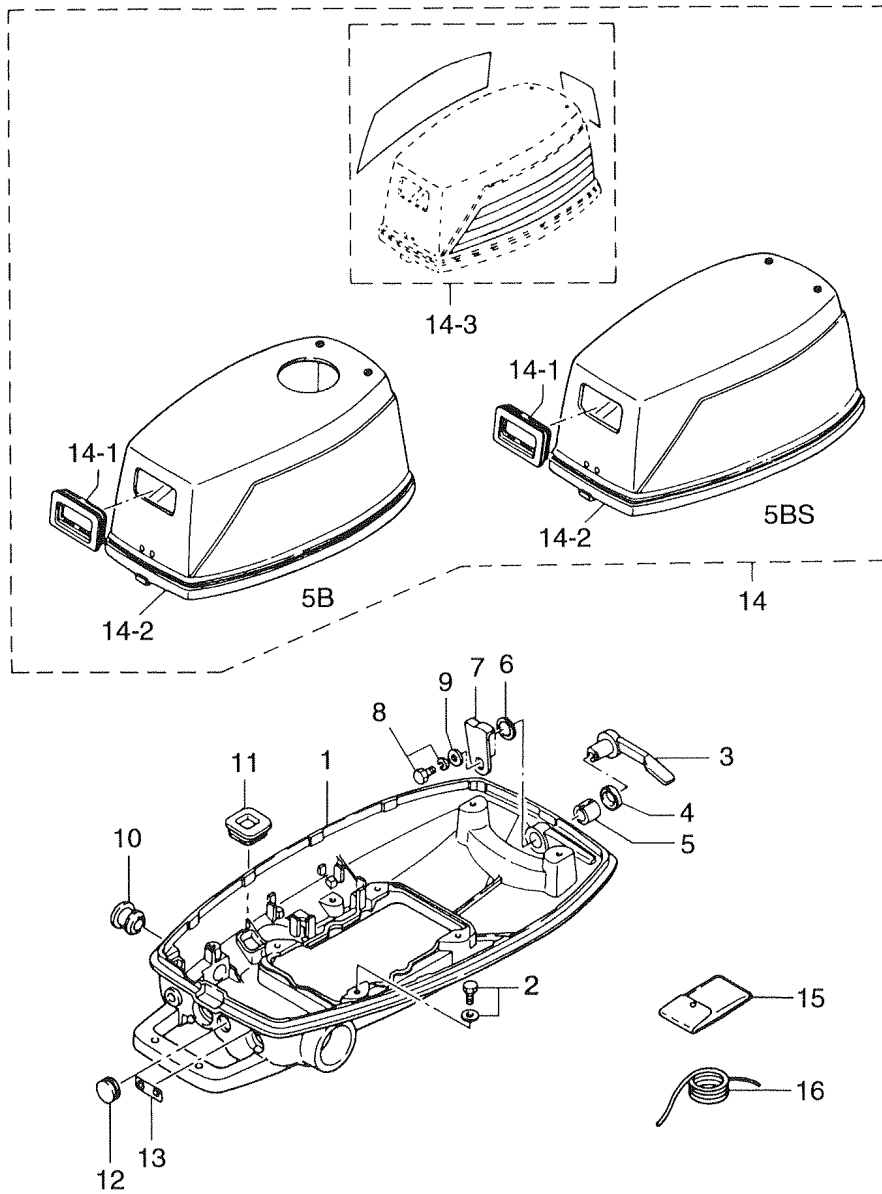


Fig. 13 インテグラルフュエルタンク
INTEGRAL FUEL TANK

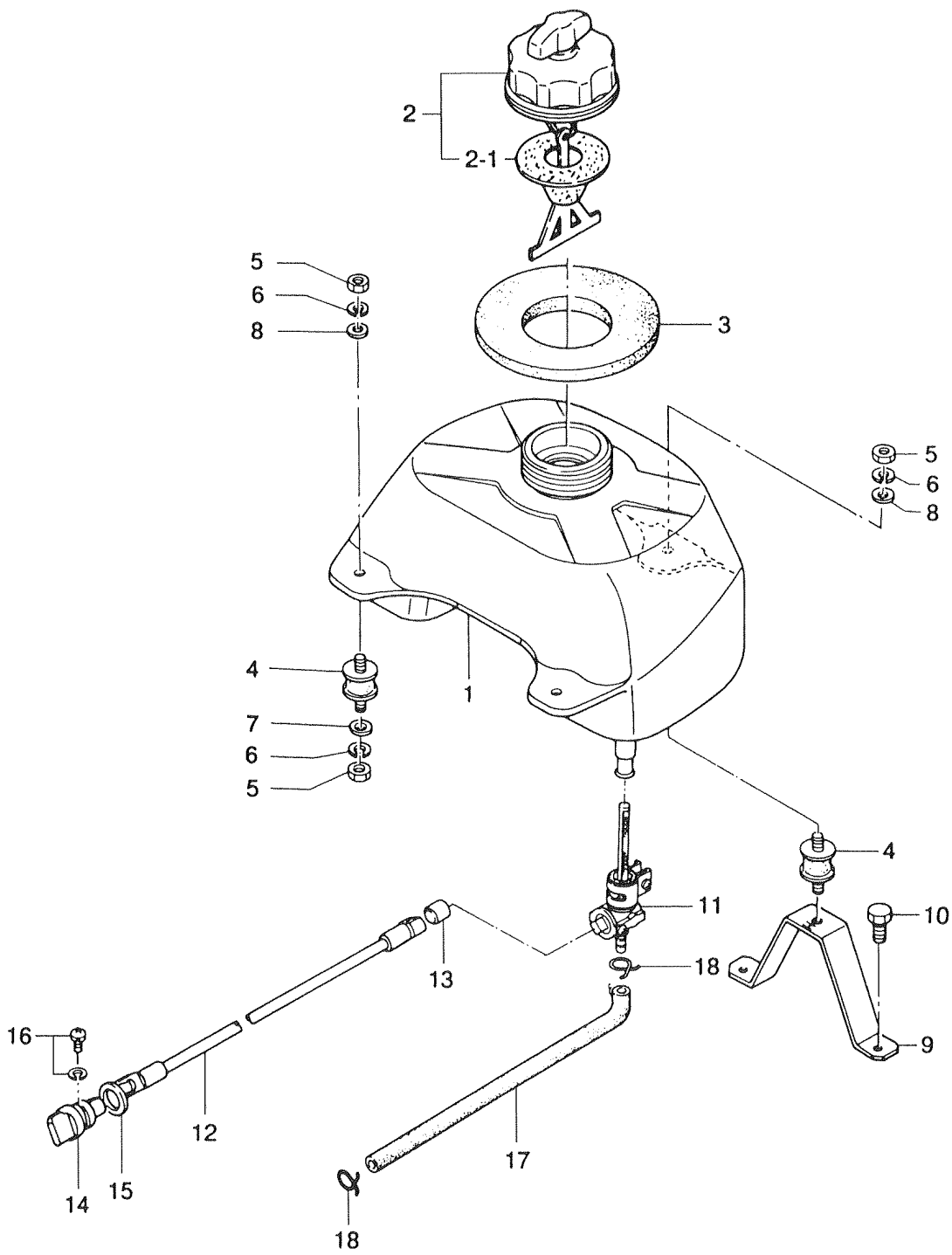
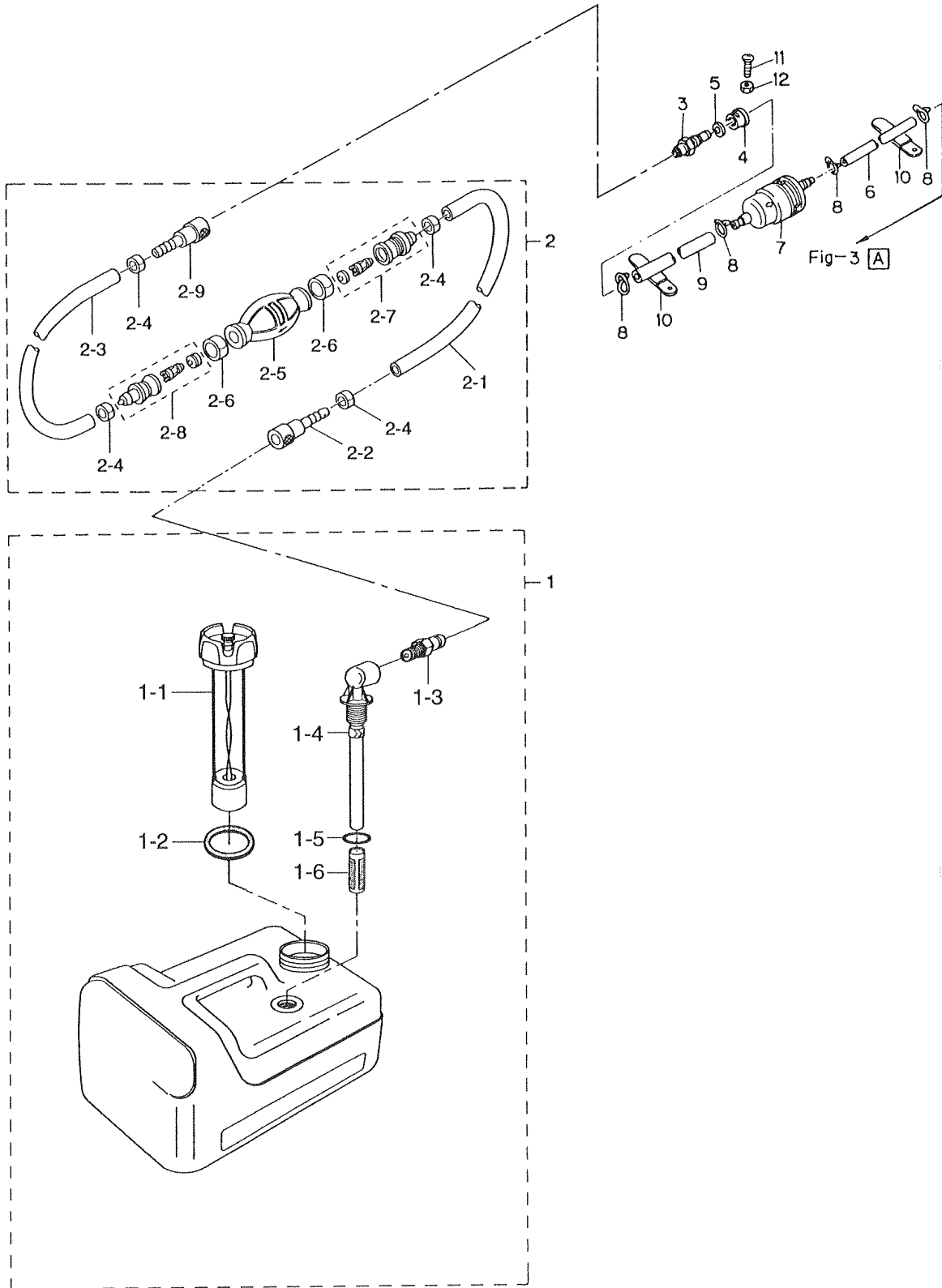
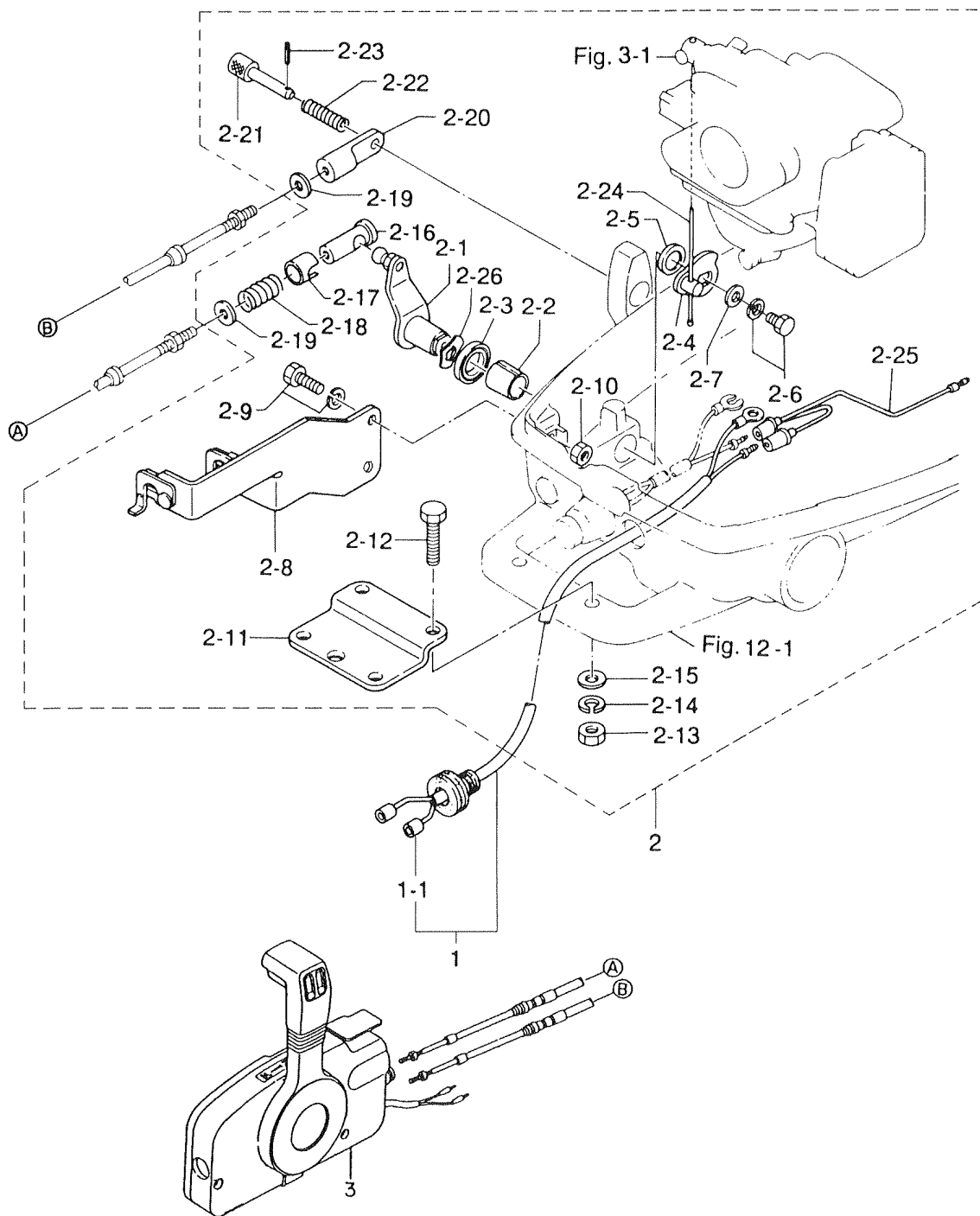


Fig. 14 セパレートフュエルタンク(プラスチック)
SEPARATE FUEL TANK (Plastic)



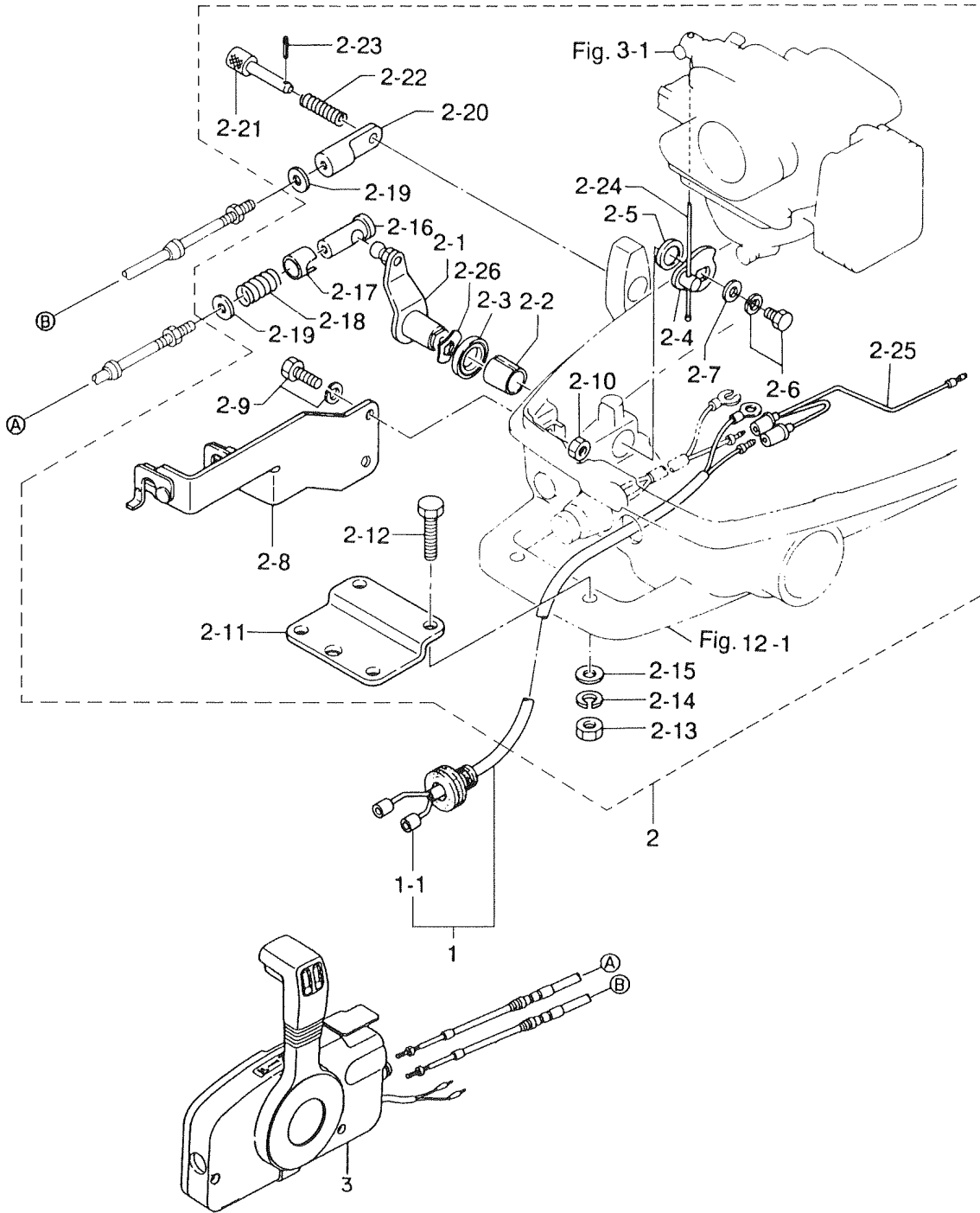
見出番号 Ref. No.	部品番号 Part No.	部 品 名 Description	個数 Q'ty			備 考 Remarks
			5 B	5 BS	4 C	
14-1	3B2-70167-0	フュエルタンク (12L プラスチック) Fuel Tank (12L, Plastic)	—	1	—	UNIQUE
14-1-1	3B2-70050-0	* フュエルゲージベンテッドキャップ キャップガスケット	—	1	—	
14-1-2	3C7-70021-0	* Cap Gasket	—	1	—	
14-1-3	3E0-70270-0	* メイルクイックコネクタ Male Quick Connector	—	1	—	
14-1-4	3B2-70155-0	* フュエルピクアップエルボ O リング Elbow Tubing and Clamp Ass'y	—	1	—	
14-1-5	3C7-70199-0	* O-Ring	—	1	—	
14-1-6	3C7-70113-0	* フィルタ Filter	—	1	—	
14-2	3B7-70200-3	プライマバルブアッソ Primer Bulb Ass'y	—	1	—	
14-2-1	98AB-7-1600	* フュエルパイプ Fuel Pipe	—	1	—	
14-2-2	3B2-70281-0	* フュエルコネクタ (タンク、フィメール) Fuel Connector (Tank side, Female)	—	1	—	
14-2-3	98AB-7-0700	* フュエルパイプ Fuel Pipe	—	1	—	
14-2-4	332-70201-0	* クランプ Clamp	—	4	—	
14-2-5	3C7-70211-0	* プライマバルブ Primer Bulb	—	1	—	
14-2-6	3C7-70217-0	* クランプ Clamp	—	2	—	
14-2-7	3C7-70220-1	* ジョイント A アッソ IN Joint "A" Ass'y IN	—	1	—	
14-2-8	3C7-70224-1	* ジョイント A アッソ OUT Joint "A" Ass'y OUT	—	1	—	
14-2-9	3B2-70250-1	* フュエルコネクタ (エンジン、フィメール) Fuel Connector (Engine side, Female)	—	1	—	
14-3	3B2-70260-1	フュエルコネクタ (エンジン、メール) Fuel Connector (Engine, Male)	—	1	—	
14-4	369-70263-0	ブッシング、フュエルコネクタ Bushing, Fuel Connector	—	1	—	
14-5	941303-1000	スプリングワッシャ Spring Washer	—	1	—	
14-6	98AB-5-0150	フュエルパイプ Fuel Pipe	—	1	—	
14-7	369-02230-0	フュエルフィルタ Fuel Filter	—	1	—	
14-8	338-02215-0	クリップ、フュエルパイプ Clip, Fuel Pipe	—	4	—	
14-9	98AB-5-0200	フュエルパイプ Fuel Pipe	—	1	—	
14-10	309-06972-0	クランプ、6.5-47.5P Clamp, 6.5-47.5P	—	2	—	
14-11	921503-0414	スクリュー Screw	—	1	—	
14-12	930103-0400	ナット Nut	—	1	—	

オプションパーツ(1)アクセサリ(リモートコントロール)
 Fig. 15 OPTIONAL PARTS (1) ACCESSORIES (REMOTE CONTROL)

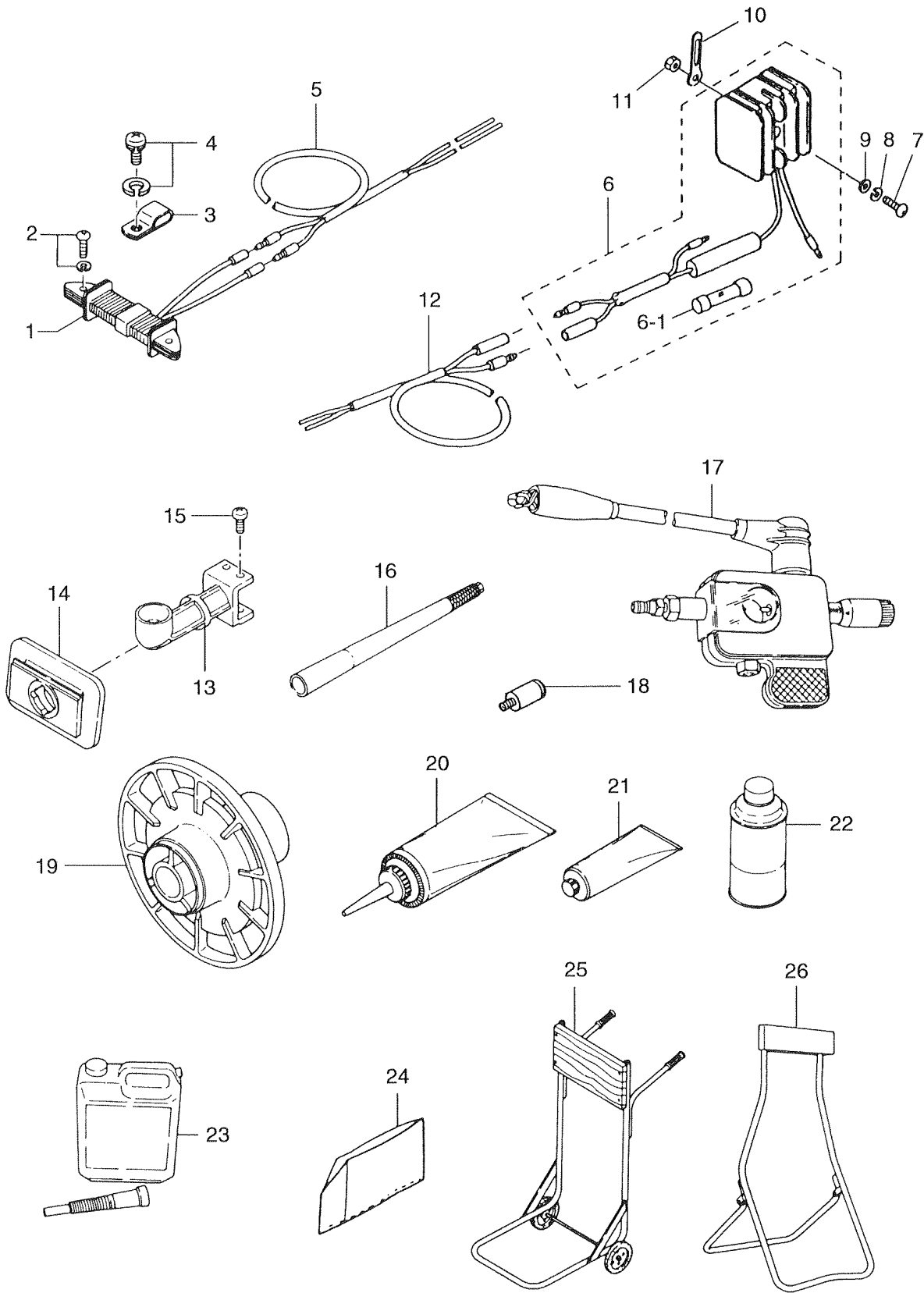


見出番号 Ref. No.	部品番号 Part No.	部 品 名 Description	個数 Q'ty			備 考 Remarks
			5 B	5 BS	4 C	
15-1	369-83846-0	リモコン ストップコード 2.0m R.C. Stop Cord 2.0m (6.6feet)	1	1	1	
	369-83848-0	リモコン ストップコード 3.2m R.C. Stop Cord 3.2m (10.5feet)	1	1	1	
	369-83853-0	リモコン ストップコード 3.9m R.C. Stop Cord 3.9m (12.8feet)	1	1	1	
	369-83858-0	リモコン ストップコード 5.9m R.C. Stop Cord 5.9m (19.4feet)	1	1	1	
15-1-1	345-66226-0	グロメット、ストップコード * Grommet, Stop Cord	1	1	1	
15-2	369-83880-2	リモコン フィテングパーツ Remote Control Fitting Parts	1	1	1	
15-2-1	369-83726-0	スロットルレバー * Throttle Lever	1	1	1	
15-2-2	369-67105-0	ブッシング、スロットルレバー * Bushing, Throttle Lever	1	1	1	
15-2-3	338-67147-0	シールリング、スロットルレバー * Seal Ring, Throttle Lever	1	1	1	
15-2-4	369-83887-0	レバー、スロットルワイヤ * Lever, Throttle Cable	1	1	1	
15-2-5	369-83888-0	カラー、13.5-18-2.5 * Collar, 13.5-18-2.5	1	1	1	
15-2-6	910103-6612	ボルト * Bolt	1	1	1	
15-2-7	3R0-66308-0	ワッシャ、6-16-1.5 * Washer, 6-16-1.5	1	1	1	or 3C8-66308-0
15-2-8	369-83820-0	ケーブルクリップ * Cable Clip	1	1	1	
15-2-9	910103-6616	ボルト * Bolt	2	2	2	
15-2-10	930103-0600	ナット * Nut	2	2	2	or 930113-0600
15-2-11	369-83830-2	ステアリングフックプレート * Steering Hook Plate	1	1	1	
15-2-12	910103-0830	ボルト * Bolt	2	2	2	or 910113-0830
15-2-13	930103-0800	ナット * Nut	2	2	2	or 930113-0800
15-2-14	941303-0800	スプリングワッシャ * Spring Washer	2	2	2	
15-2-15	940103-0800	ワッシャ * Washer	2	2	2	or 940113-0800
15-2-16	3A1-83722-0	ボールホルダー * Ball Holder	1	1	1	
15-2-17	332-83723-0	ホルダーキャップ * Holder Cap	1	1	1	
15-2-18	332-83724-0	キャップスプリング * Cap Spring	1	1	1	
15-2-19	332-83725-0	ワッシャ、5.5-14-1.2 * Washer, 5.5-14-1.2	2	2	2	
15-2-20	369-83715-1	スリーブ B ガイド * Sleeve "B" Guide	1	1	1	
15-2-21	332-83728-0	ロックピン * Lock Pin	1	1	1	
15-2-22	332-83729-0	スプリング、ロックピン * Spring, Lock Pin	1	1	1	
15-2-23	951403-0212	スプリングピン、2-12 * Spring Pin, 2-12	1	1	1	
15-2-24	369-83863-0	スロットルワイヤ * Throttle Cable	1	1	1	

オプションパーツ(1)アクセサリ(リモートコントロール)
 Fig. 15 OPTIONAL PARTS (1) ACCESSORIES (REMOTE CONTROL)



オプションパーツ(2) (アクセサリ)
 Fig. 16 OPTIONAL PARTS (2) (ACCESSORIES)



見出番号 Ref. No.	部品番号 Part No.	部 品 名 Description	個数 Q'ty			備 考 Remarks
			5 B	5 BS	4 C	
16-1	399-06023-1	オルタネータ (12V60W) Alternator (12V60W)	1	1	1	
16-2	921521-6520	スクリュ Screw	2	2	2	
16-3	369-06915-0	クランプ、4.2-3-8 Clamp, 4.2-3-8	1	1	1	
16-4	921521-6408	スクリュ Screw	1	1	1	
16-5	369-76167-0	エクステンションコード Extension Cord	1	1	1	L=2000
16-6	369-76060-1	レクチファイヤ Rectifier	1	1	1	
16-6-1	334-76211-0	* ヒューズ (10A) Fuse (10A)	1	1	1	
16-7	921503-0530	スクリュ Screw	1	1	1	
16-8	941303-0500	スプリングワッシャ Spring Washer	1	1	1	
16-9	940103-0500	ワッシャ Washer	1	1	1	
16-10	353-06972-0	クランプ、7-80P Clamp, 7-80P	1	1	1	
16-11	930103-0500	ナット Nut	1	1	1	
16-12	369-76161-0	エクステンションコード Extension Cord	1	1	1	L=2000
16-13	369B05911-0	エルボ、バーチカルスタート Elbow, Vertical Starting	1	1	1	
16-14	3B2-05912-0	シールラバー、バーチカルスタート Seal Rubber, Vertical Starting	1	1	1	
16-15	369-05913-0	タッピングスクリュ Tapping Screw	4	4	4	
16-16	3B2-63037-0	ロングハンドル 0.4m Long Handle 0.4m	1	1	1	
	3A1-63039-0	ロングハンドル 0.8m Long Handle 0.8m	1	1	1	
	3A1-63038-0	ロングハンドル 1.0m Long Handle 1.0m	1	1	1	
16-17	3F3-72540-0	スパークテスタ Spark Tester	1	1	1	
16-18	336-60007-0	フラッシングアタッチメント Flushing Attachment	1	1	1	
16-19	369-64111-0	テストプロペラ Test Propeller	1	1	1	
16-20	332-72306-0	ギヤオイル (500mL) Gear Oil (500mL)	1	1	1	20 tubes/case N.A.F.N.
16-21	332-72309-0	グリス (250g) Grease (250g)	1	1	1	24 tubes/case N.A.F.N.
16-22	3B7-72326-0	スプレー (シルバーグレー) Touch-up Paint (Silver Gray)	1	1	1	N.A.F.N.
	3C7-72301-0	スーパーゴールド (0.4L) Tohatsu Super Gold (0.4liter)	1	1	1	Engine Oil N.A.F.N.
	3C7-72302-0	スーパーゴールド (1.0L) Tohatsu Super Gold (1.0liter)	1	1	1	Engine Oil N.A.F.N.
	3C7-72304-0	スーパーゴールド (4.0L) Tohatsu Super Gold (4.0liter)	1	1	1	Engine Oil N.A.F.N.
16-23	3C7-72303-0	スーパーゴールド (20.0L) Tohatsu Super Gold (20.0liter)	1	1	1	Engine Oil N.A.F.N.
16-24	369-72314-0	ビニールモータカバー (S) Vinyl Motor Cover (S)	1	1	1	UNIQUE

Fig. 16 オプションパーツ(2) (アクセサリ)
 OPTIONAL PARTS (2) (ACCESSORIES)

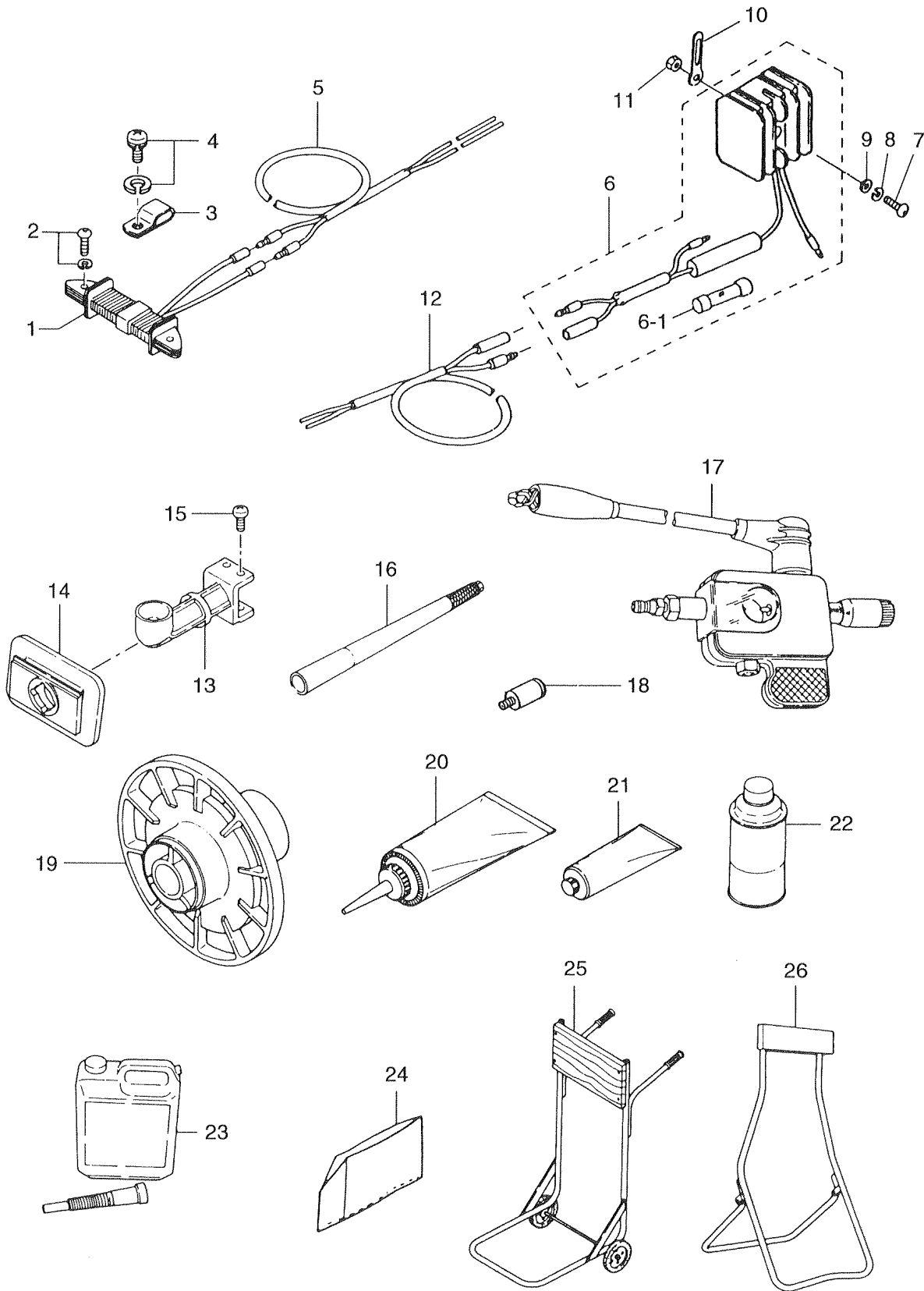
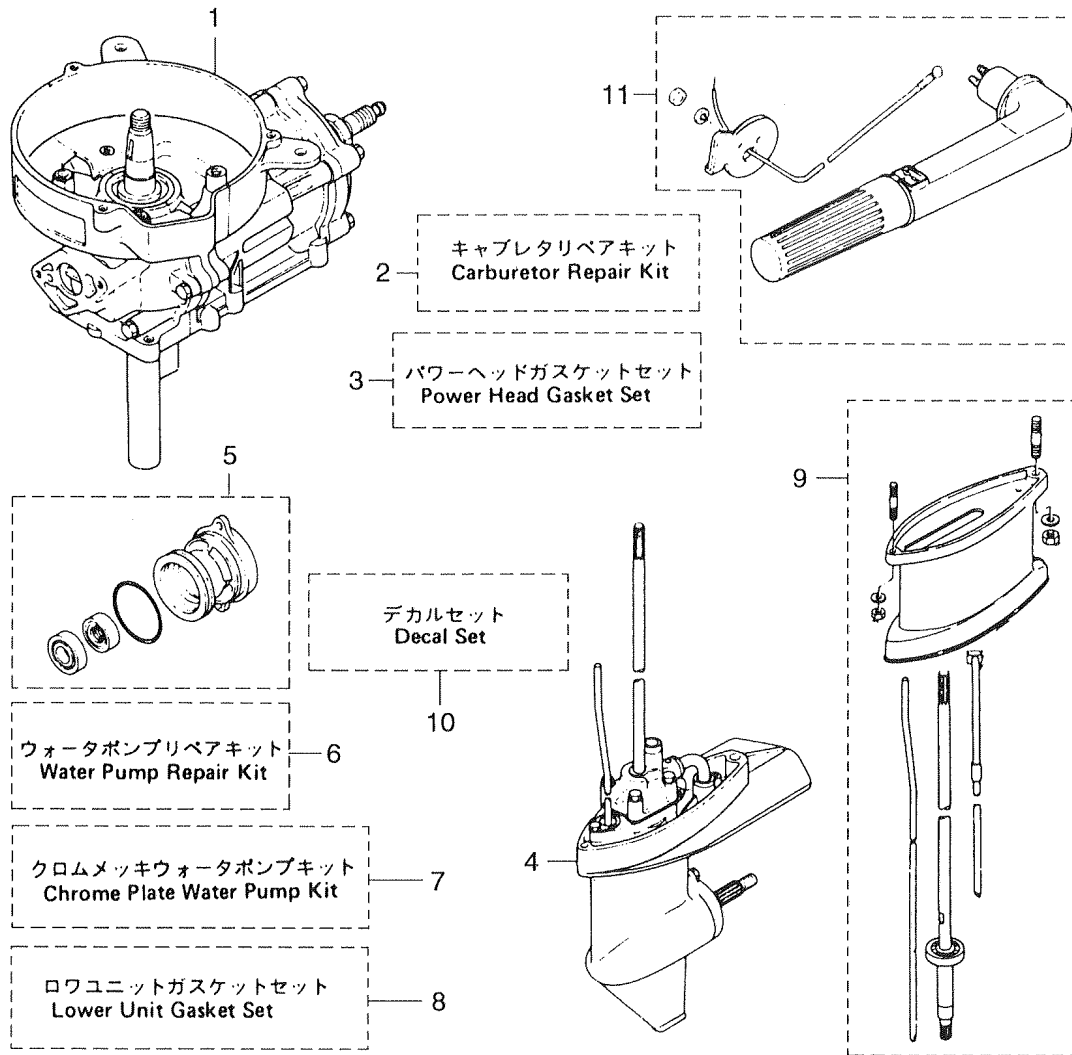


Fig. 17 アッセンブリ、キット
ASSEMBLY, KIT



見出番号 Ref. No.	部品番号 Part No.	部 品 名 Description	個数 Q'ty			備 考 Remarks
			5 B	5 BS	4 C	
17-1	369B87100-1	エンジンショートブロック Engine Short Block	1	1	—	incl. D-S-Housing Gasket & Spark Plug
	3F9B87100-1	エンジンショートブロック Engine Short Block	—	—	1	incl. D-S-Housing Gasket & Spark Plug
17-2	369-87122-1	キャブレタリペアキット Carburetor Repair Kit	1 set	1 set	1 set	
	369-02011-0	* ガasket, キャブレタ * Gasket, Carburetor	1	1	1	
	369-03222-0	* O-Ring, フロートチャンバー * O-Ring, Float Chamber	1	1	1	
	369-03293-1	* ガasket, ドレンスクリュ * Gasket, Drain Screw	1	1	1	
	922503-6412	* スクリュ * Screw	4	4	4	
	369-03231-0	* フロート * Float	1	1	1	
	346-03232-0	* アームピン, フロートヒンジ * Arm Pin, Float Hinge	1	1	1	
	369-03240-0	* フロートバルブ * Float Valve	1	1	1	
	344-03244-0	* クリップ * Clip	1	1	1	
	921521-0408	* スクリュ * Screw	1	1	1	
	346-03256-0	* ラバーキャップ * Rubber Cap	1	1	1	
	369-03303-0	* ダイアフラム A * Diaphragm "A"	1	1	1	
	369-03306-0	* ダイアフラム B * Diaphragm "B"	1	1	1	
	922553-6423	* スクリュ * Screw	4	4	4	
	369-03302-0	* ガasket, ポンプカバー * Gasket, Pump Cover	1	1	1	
	369-03307-0	* ガasket, ポンプボディ * Gasket, Pump Body	1	1	1	
	369-03182-0	* ガasket A, キャブレタカバー * Gasket "A", Carburetor Cover	1	1	1	
	369-03183-0	* ガasket B, キャブレタカバー * Gasket "B", Carburetor Cover	1	1	1	
	369-03186-0	* スクリュ * Screw	2	2	2	
17-3	369-87121-3	パワーヘッドガasketセット Power Head Gasket Set	1 set	1 set	1 set	
	369-01005-1	* ガasket, シリンダヘッド * Gasket, Cylinder Head	1	1	1	
	369-01215-0	* オイルシール, 10.1-25-7 * Oil Seal, 10.1-25-7	2	2	2	
	369-01214-0	* ガasket, クランクケースヘッド * Gasket, Crank Case Head	1	1	1	
	369-00122-0	* オイルシール, 20-47-8 * Oil Seal, 20-47-8	2	2	2	
	369-03222-0	* O-Ring, フロートチャンバー * O-Ring, Float Chamber	1	1	1	
	369-03293-1	* ガasket, ドレンスクリュ * Gasket, Drain Screw	1	1	1	

見出番号 Ref. No.	部品番号 Part No.	部 品 名 Description	個数 Q'ty			備 考 Remarks
			5 B	5 BS	4 C	
	369-02011-0	ガスケット、キャブレタ * Gasket, Carburetor	1	1	1	
	369-61012-0	ガスケット、ドライブシャフトハウジング * Gasket, Drive Shaft Housing	1	1	1	
17-4	369S87301-2	ロウユニットアッソ S Lower Unit Ass'y "S"	1	1	1	トランサム S 用 for Transom "S"
	369S87302-2	ロウユニットアッソ L Lower Unit Ass'y "L"	1	1	1	トランサム L 用 for Transom "L"
17-5	369S87323-1	プロペラシャフトハウジングアッソ Propeller Shaft Housing Ass'y	1	1	1	
17-6	369-87322-1	ウォーターポンプリペアキット Water Pump Repair Kit	1 set	1 set	1 set	
	369-65021-1	インペラ、ウォーターポンプ * Impeller, Water Pump	1	1	1	
	369-65022-0	キー、ウォーターポンプインペラ * Key, Water Pump Impeller	1	1	1	
	369-65011-0	ライナ、ポンプケース * Liner, Pump Case	1	1	1	
	369-65018-0	ガスケット、ポンプケース * Gasket, Pump Case	1	1	1	
	369-65025-0	ガイドプレート、ウォーターポンプ * Guide Plate, Water Pump	1	1	1	
	369-65029-0	ガスケット、ガイドプレート * Gasket, Guide Plate	1	1	1	
	369-65020-0	ガスケット、ポンプケースロウ * Gasket, Pump Case Lower	1	1	1	
	916113-0645	ボルト * Bolt	4	4	4	or 910103-0645
	940113-0600	ワッシャ * Washer	4	4	4	or 940103-0600
17-7	369-65231-0	クロムメッキウォーターポンプキット Chrome Plate Water Pump Kit	1 set	1 set	1 set	
	369-65021-1	インペラ、ウォーターポンプ * Impeller, Water Pump	1	1	1	
	369-65238-0	ライナ、ポンプケース * Liner, Pump Case	1	1	1	
	369-65239-0	ガイドプレート、ウォーターポンプ * Guide Plate, Water Pump	1	1	1	
	369-65018-0	ガスケット、ポンプケース * Gasket, Pump Case	1	1	1	
	369-65029-0	ガスケット、ガイドプレート * Gasket, Guide Plate	1	1	1	
17-8	369-87321-0	ロウユニット、ガスケットセット * Lower Unit Gasket Set	1 set	1 set	1 set	
	332-60006-0	ガスケット、8.2-14-1 * Gasket, 8.2-14-1	2	2	2	
	369-60111-0	オイルシール、15-28-10 * Oil Seal, 15-28-10	1	1	1	
	345-65015-0	Oリング、3.2-47 * O-Ring, 3.2-47	1	1	1	

