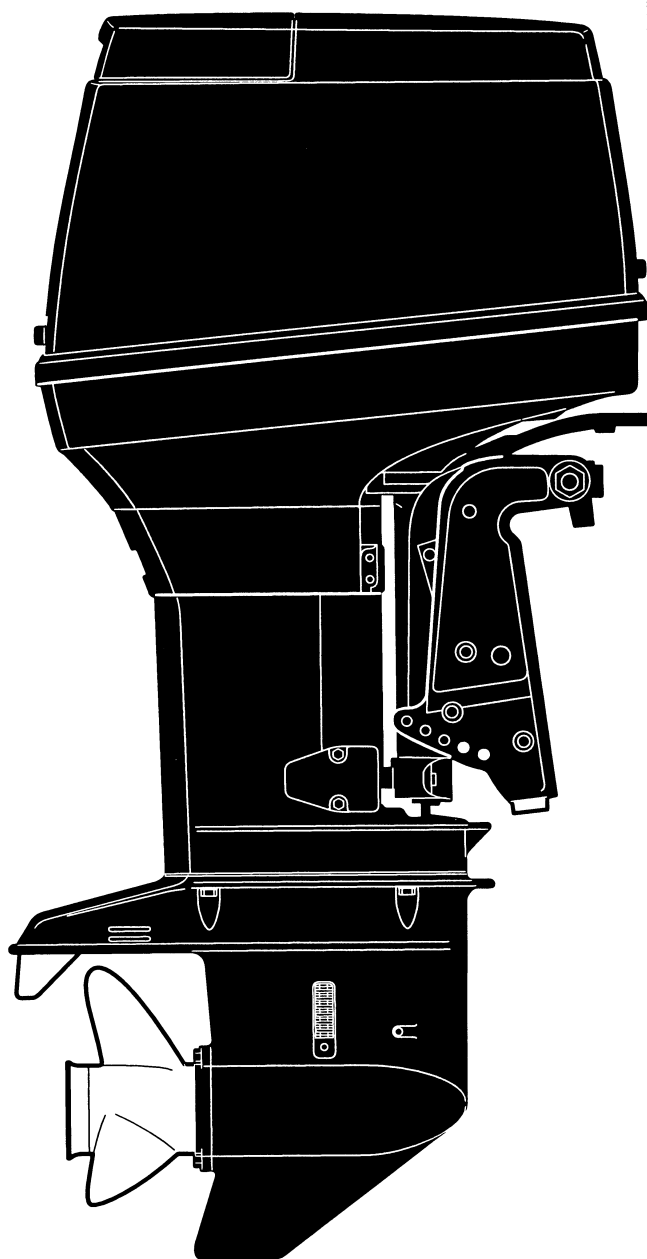


PARTS LIST

トーハツ船外機
パーツ リスト



TOHATSU

M 90

**OB NO.002-21031-3
0607 MH 1,000**

パーツリストのご使用について

1. このパーツリストは、トーハツ船外機を構成している部品を収録したものです。
2. 部品の新設、廃止または、変更が生じた場合は、インフォメーション等にてお知らせ致しますので、その都度、ご訂正ください。
3. アッセンブリまたはキットでの販売部品は、その構成する部品の頭に（*）印をつけて表しています。
4. 本文中に記載されている記号は、次の様になっています。

| | | | |
|-------|-----------|-----|--------------|
| STD | : スタンダード | AR | : 必要に応じて選択 |
| OPT | : オプション | P | : プレジャータイプ |
| O/S | : オーバーサイズ | O | : オートミキシング |
| Ass'y | : アッセンブリ | PTT | : パワートリム&チルト |

5. オーダー上の注意

塗装部品の注文に当っては、以下に従ってください。

パーツナンバーの4桁目が“B”・“Q”・“S”・“W”記号のものは塗装されています。現在の塗装色はパワーヘッドがブラック(B)、ロワユニットがアクアマリンブルー(Q)、プロペラがホワイト(W)です。

※ロワユニットの旧塗装色は(S)シルバークレーです。

例示-1：パワーヘッド部品

3B7B01100-1



B：ブラック

例示-2：ロワユニット部品

3B7Q61030-4



Q：アクアマリンブルー

6. 備考欄にオールドパーツNo.が記されている部品は、パーツNo.が変更された部品ですが、部品に変更は有りません。
7. 備考欄に“UNIQUE”もしくは“N.A.F.N.”と記されている部品がありますが、特に関係ありません。

HOW TO USE THIS PARTS LIST

1. This Parts List contains the component parts of the Tohatsu outboard motors.
2. Please keep the Parts List updated each time when receiving the Service Bulletin describing the addition, abolition and/or change of parts.
3. Given mark in (*) to part number shows assembly or kit part.

4. Marks in this Parts List show:

| | | | |
|-------|-------------------------|-----|----------------------|
| STD | : Standard | M | : Manual Tilt Type |
| O/S | : Over size | F | : Tiller Handle Type |
| Ass'y | : Assembly | P | : Pleasure Type |
| AR | : As required | PTT | : Power Trim & Type |
| E | : Electric Starter Type | | |

5. Attention to order

Please order painted parts in accordance with following. The parts that fourth figure of the parts number is "B", "Q", "S" or "W" have painted.

[Example]

POWER HEAD PARTS

3B7B01100-1



B : Black

PROPELLER

3N4W64532-1



W : White

LOWER UNIT PARTS

3B7Q61030-4



Q : Aquamarine Blue
(present color)

3B7S61030-4



S : Silver gray
(old color)

6. Old part numbers written in the Remarks column mean that only part numbers were changed.
7. You don't care that the "UNIQUE" or "N.A.F.N." parts written in the Remarks column.

目 次
CONTENTS

| | | |
|---------|--|----|
| Fig. 1 | シリンダ・クランクケース CYLINDER・CRANK CASE | 1 |
| Fig. 2 | ピストン・クランクシャフト PISTON・CRANK SHAFT | 7 |
| Fig. 3 | インレット・リードバルブ INLET・REED VALVE | 9 |
| Fig. 4 | キャブレタ CARBURETOR | 11 |
| Fig. 5 | フュエルライン FUEL LINE | 15 |
| Fig. 6 | スロットル THROTTLE | 19 |
| Fig. 7 | ティラハンドル (Fタイプ) TILLER HANDLE (F Type) | 23 |
| Fig. 8 | マグネト MAGNETO | 25 |
| Fig. 9 | エレクトリックパーツ (C. D. ユニット) ELECTRIC PARTS (C. D. UNIT) | 27 |
| Fig. 10 | エレクトリックパーツ (スタータモータ) ELECTRIC PARTS (STARTER MOTOR) | 29 |
| Fig. 11 | エレクトリックパーツ (メインスイッチ : Fタイプ) ELECTRIC PARTS (MAIN SWITCH : F TYPE) | 33 |
| Fig. 12 | オイルポンプ (オートミキシング) OIL PUMP (AUTO MIXING) | 35 |
| Fig. 13 | ドライブシャフトハウジング DRIVE SHAFT HOUSING | 39 |
| Fig. 14 | ギヤケース (ドライブシャフト) GEAR CASE (DRIVE SHAFT) | 43 |
| Fig. 15 | ギヤケース (プロペラシャフト) GEAR CASE (PROPELLER SHAFT) | 49 |
| Fig. 16 | シフト SHIFT | 53 |
| Fig. 17 | ブラケット BRACKET | 57 |
| Fig. 18 | パワートリム&チルト (PTT) POWER TRIM & TILT- for PTT | 63 |
| Fig. 19 | カウル (モータカバー) COWL (MOTOR COVER) | 67 |
| Fig. 20 | セパレートフュエルタンク (プラスチック) SEPARATE FUEL TANK (Plastic) | 71 |
| Fig. 21 | アクセサリ ACCESSORIES | 73 |
| Fig. 22 | オプションパーツ (1) OPTIONAL PARTS (1) | 77 |
| Fig. 23 | オプションパーツ (2) OPTIONAL PARTS (2) | 81 |
| Fig. 24 | オプションパーツ (3) OPTIONAL PARTS (3) | 83 |
| Fig. 25 | アッセンブリ・キット ASSEMBLY・KIT | 85 |

シリンダ・クランクケース
 Fig. 1 CYLINDER · CRANK CASE

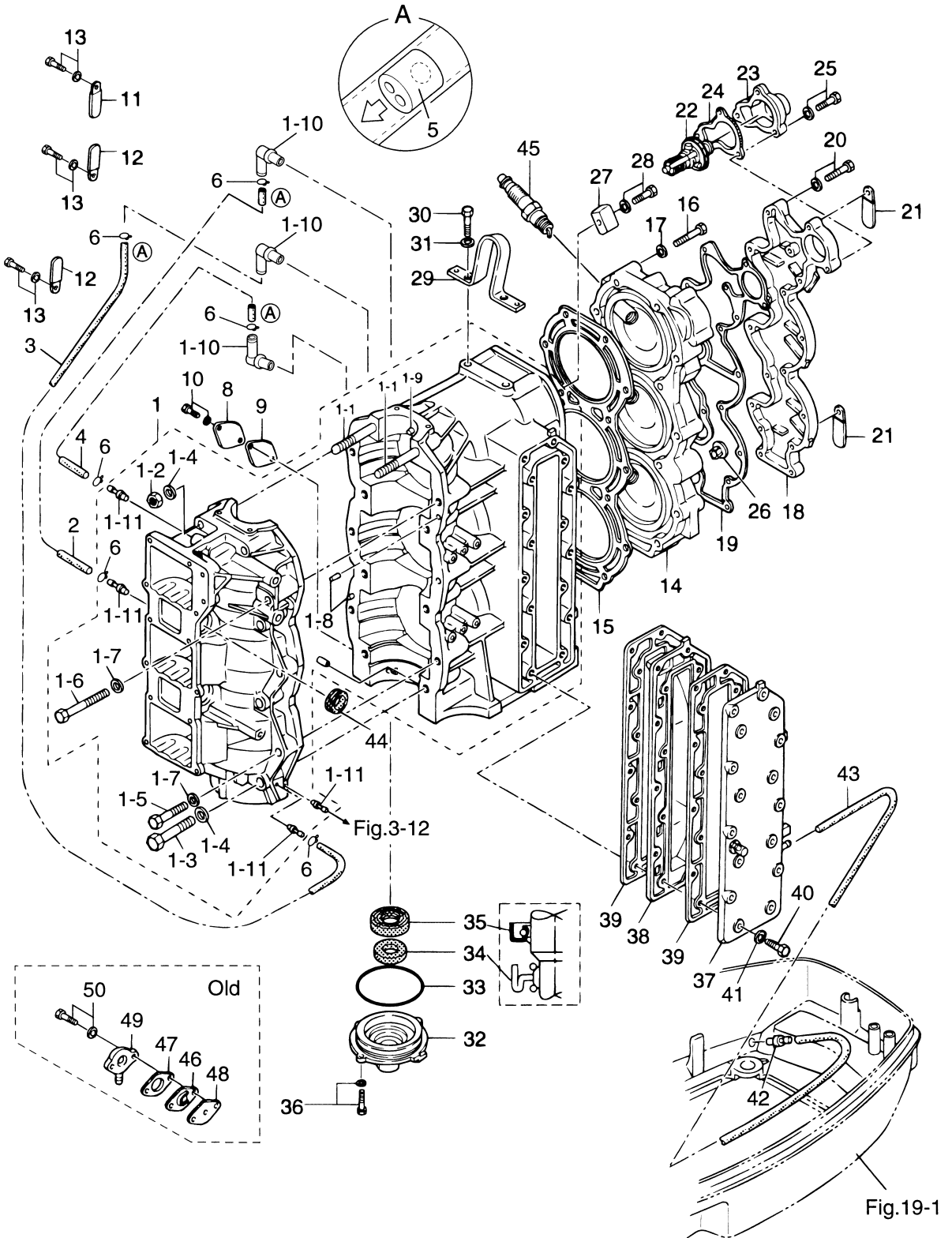
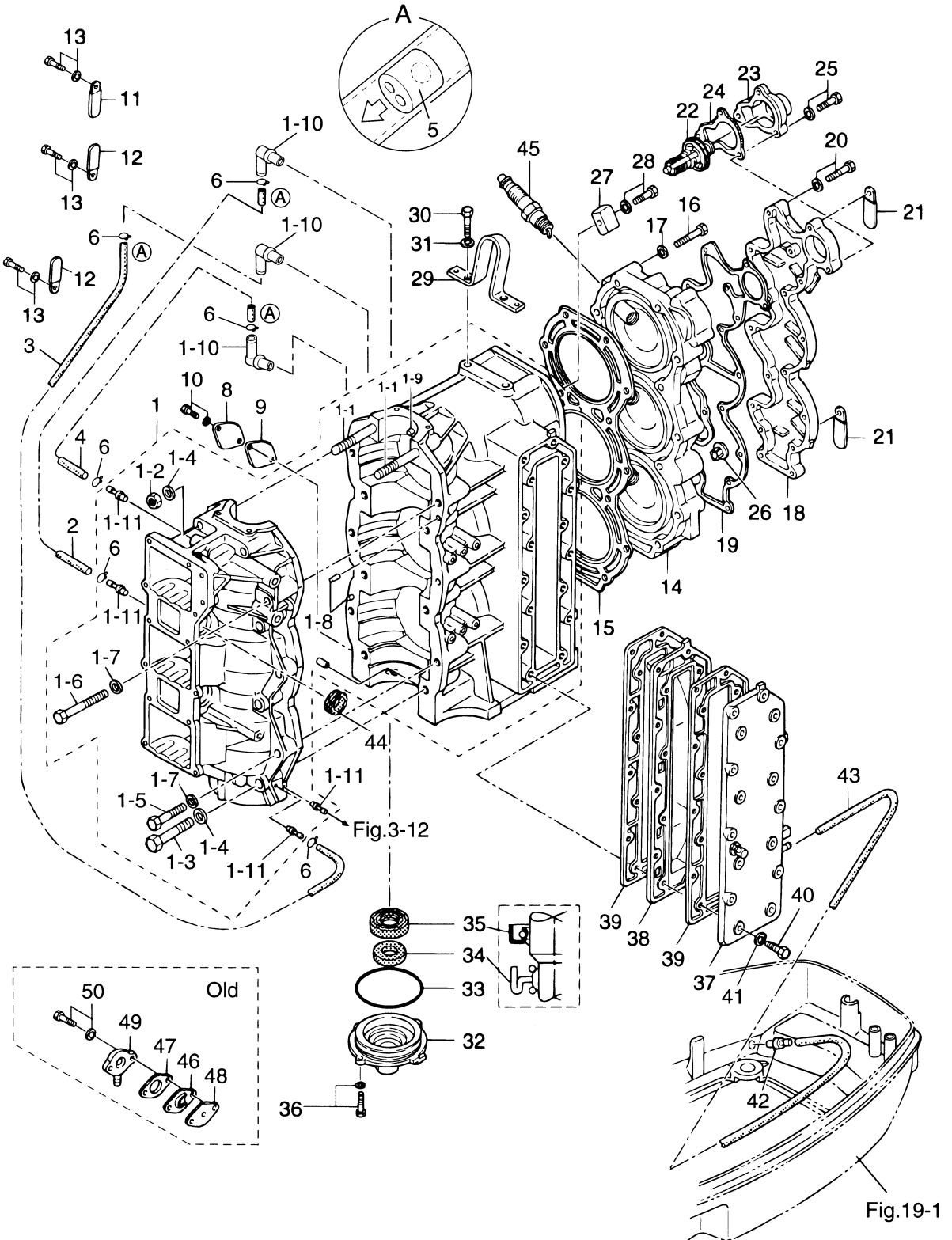


Fig.19-1

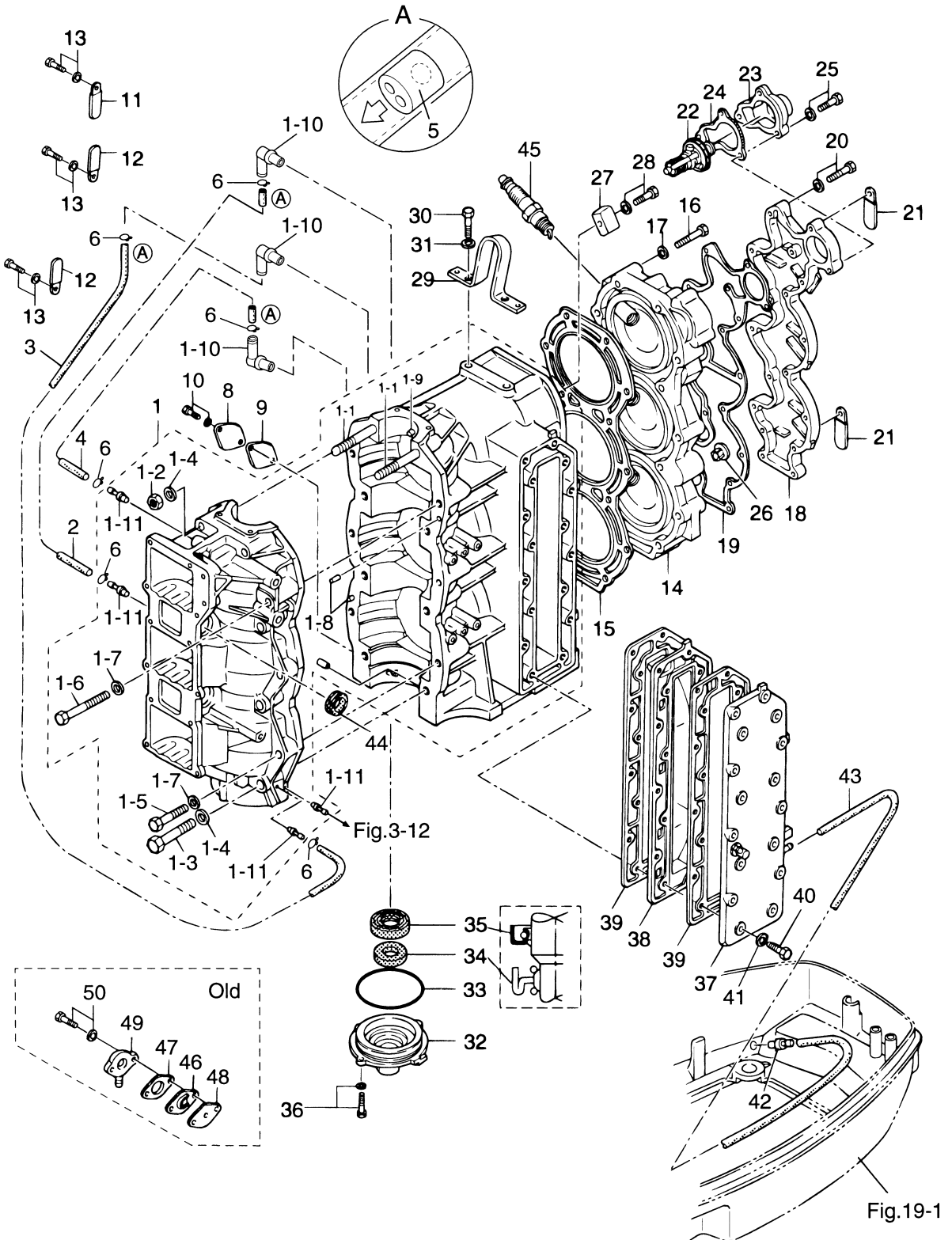
| 見出番号 Ref. No. | 部品番号 Part No. | 部 品 名 Description | 個 数 Q'ty | | 備 考 Remarks |
|------------------|------------------|---|-------------|--|----------------|
| | | | 90 A | | |
| 1-1 | 3B7B01100-1 | シリンダ・クランクケース Cylinder-Crank Case | 1 | | New |
| | 3B7B01100-0 | シリンダ・クランクケース Cylinder-Crank Case | (1) | | Old |
| 1-1-1 | 915324-1065 | * スタッドボルト Stud Bolt | 2 | | |
| 1-1-2 | 931121-1000 | * ナット、10-P1.25 Nut, 10-P1.25 | 2 | | |
| 1-1-3 | 916129-1065 | * ボルト Bolt | 6 | | |
| 1-1-4 | 3B7-01116-0 | * ワッシャ、10.5-20-3.2 Washer, 10.5-20-3.2 | 8 | | |
| 1-1-5 | 916124-0850 | * ボルト Bolt | 5 | | |
| 1-1-6 | 916124-0865 | * ボルト Bolt | 1 | | |
| 1-1-7 | 345-01015-0 | * ワッシャ、8.5-19.5-3.2 Washer, 8.5-19.5-3.2 | 6 | | |
| 1-1-8 | 345-01111-0 | * ダウエルピン、6-12 Dowel Pin, 6-12 | 2 | | |
| 1-1-9 | 345-00117-0 | * メインベアリングダウエルピン Main Bearing Dowel Pin | 1 | | |
| 1-1-10 | 393-01137-0 | * L ニップル L-Nipple | 3 | | New |
| 1-1-11 | 393-01131-0 | * ニップル、5.5-5 Nipple, 5.5-5 | 4 | | New |
| 1-2 | 98AL-4-0280 | ゴムホース Rubber Hose | 1 | | New |
| 1-3 | 98AL-4-0420 | ゴムホース Rubber Hose | 1 | | New |
| 1-4 | 98AL-4-0440 | ゴムホース Rubber Hose | 1 | | New |
| 1-5 | 393-01160-0 | ラインチェックバルブ Line Check Valve | 3 | | New |
| 1-6 | 338-01133-0 | クリップ φ7 Clip, φ7 | 6 | | New |
| 1-8 | 3C8-09081-1 | フライトプレート Blind Plate | 1 | | Premixing Type |
| 1-9 | 3C8-09082-1 | フライトプレートガスケット Blind Plate Gasket | 1 | | |
| 1-10 | 910103-6616 | ボルト Bolt | 2 | | |
| 1-11 | 353-06972-0 | クランプ、7-80P Clamp, 7-80P | 1 | | |
| 1-12 | 309-06972-0 | クランプ、6.5-47.5P Clamp, 6.5-47.5P | 2 | | |
| 1-13 | 910103-6612 | ボルト Bolt | 3 | | |
| 1-14 | 3B7B01001-0 | シリンダヘッド Cylinder Head | 1 | | |
| 1-15 | 3B7-01005-1 | シリンダヘッドガスケット Cylinder Head Gasket | 1 | | |
| 1-16 | 916119-0860 | ボルト Bolt | 14 | | |
| 1-17 | 345-01015-0 | ワッシャ、8.5-19.5-3.2 Washer, 8.5-19.5-3.2 | 14 | | |
| 1-18 | 3B7B01021-0 | シリンダヘッドカバー Cylinder Head Cover | 1 | | |
| 1-19 | 3B7-01024-1 | シリンダヘッドカバーガスケット Cylinder Head Cover Gasket | 1 | | |

シリンダ・クランクケース
Fig. 1 CYLINDER · CRANK CASE



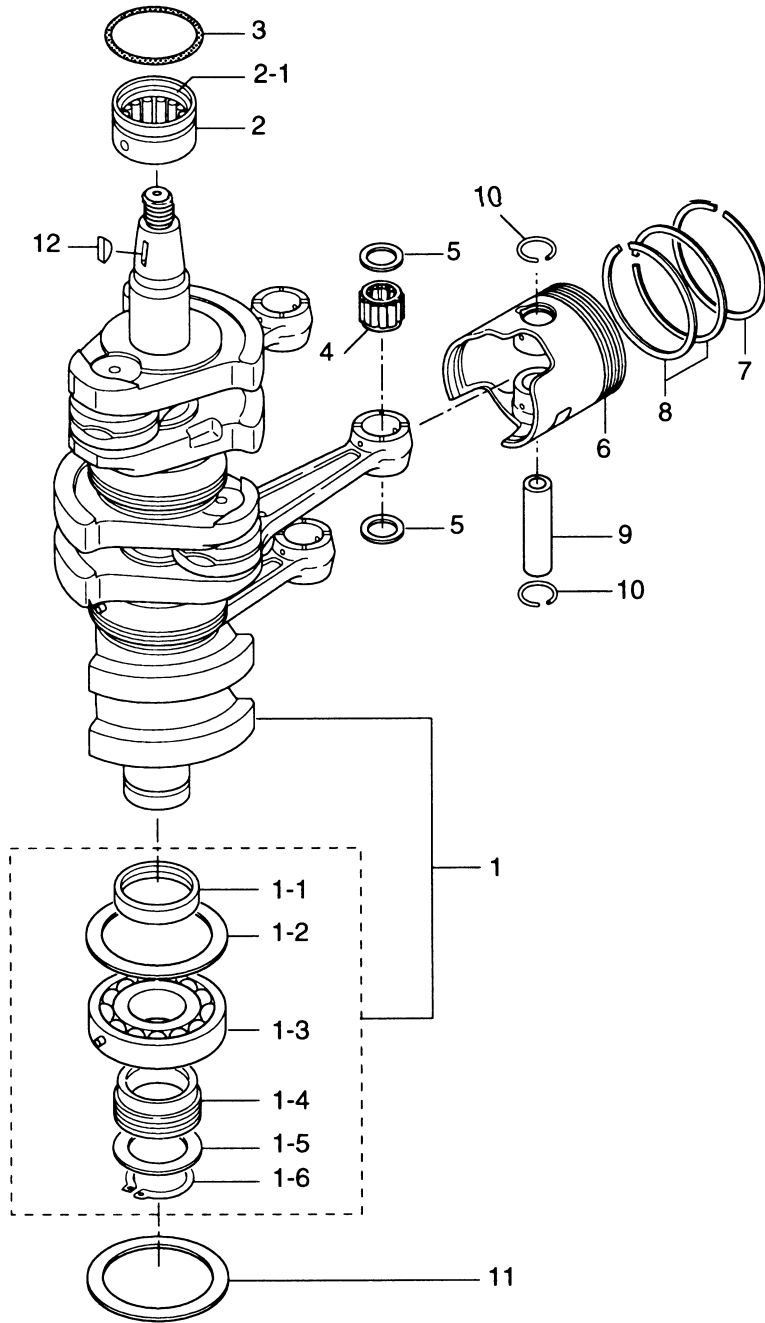
| 見出番号 Ref. No. | 部品番号 Part No. | 部 品 名 Description | 個 数 Q'ty | | 備 考 Remarks |
|------------------|------------------|--|-------------|--|------------------|
| | | | 90 A | | |
| 1-20 | 910121-6630 | ボルト Bolt | 15 | | |
| 1-21 | 309-06972-0 | クランプ、6.5-47.5P Clamp, 6.5-47.5P | 2 | | Auto-mixing Type |
| | 309-06972-0 | クランプ、6.5-47.5P Clamp, 6.5-47.5P | 1 | | Premixing Type |
| 1-22 | 3B7-01030-1 | サーモスタット Thermostat | 1 | | |
| 1-23 | 3B7B01031-0 | サーモスタットキャップ Cap, Thermostat Cap | 1 | | |
| 1-24 | 353-01032-0 | サーモスタットキャップガスケット Thermostat Cap Gasket | 1 | | |
| 1-25 | 910113-5640 | ボルト Bolt | 3 | | |
| 1-26 | 3B7-01046-0 | プラグ Plug | 1 | | |
| 1-27 | 3B7-60218-1 | アノード Anode | 1 | | |
| 1-28 | 910103-5630 | ボルト Bolt | 1 | | |
| 1-29 | 3B7B01513-0 | ハンガ Hanger | 1 | | |
| 1-30 | 910114-0820 | ボルト Bolt | 2 | | |
| 1-31 | 941322-0800 | スプリングワッシャ Spring Washer | 2 | | |
| 1-32 | 3B7-01291-1 | クランクケースヘッド Crank Case Head | 1 | | # 20995~ |
| 1-33 | 171-00053-0 | Oリング、2-74.5 O-Ring, 2-74.5 | 1 | | |
| 1-34 | 3C7-01215-0 | オイルシール、19.6-35-10 Oil Seal, 19.6-35-10 | 1 | | # 20995~ |
| 1-35 | 3B7-00121-0 | オイルシール、35-58-9 Oil Seal, 35-58-9 | 1 | | |
| 1-36 | 910113-5620 | ボルト Bolt | 2 | | |
| 1-37 | 3B7B02300-0 | エキゾーストカバー (アウト) Exhaust Cover (Outer) | 1 | | |
| 1-38 | 3B7B02302-0 | エキゾーストカバー (インナ) Exhaust Cover (Inner) | 1 | | |
| 1-39 | 3B7-02305-1 | エキゾーストカバーガスケット Exhaust Cover Gasket | 2 | | |
| 1-40 | 910114-0835 | ボルト Bolt | 16 | | |
| 1-41 | 940121-0800 | ワッシャ Washer | 16 | | |
| 1-42 | 353-01138-0 | ウォーターニップル Water Nipple | 1 | | |
| 1-43 | 98AB-5-0350 | ゴムホース Rubber Hose | 1 | | |
| 1-44 | 3B7-76093-0 | グロメット、25-5 Grommet, 25-5 | 1 | | |
| 1-45 | 9701-1-1009 | スパークプラグ Spark Plug | 3 | | NGK: B8HS-10 |
| | 9701-1-1016 | スパークプラグ (レジスタンス) Spark Plug (with Resistance) | 3 | | NGK: BR8HS-10 |
| 1-46 | 3C7-01151-0 | チェックバルブ B Check Valve "B" | (3) | | Old |
| 1-47 | 3C7-01153-0 | チェックバルブガスケット A Check Valve Gasket "A" | (3) | | Old |

シリンダ・クランクケース
CYLINDER · CRANK CASE



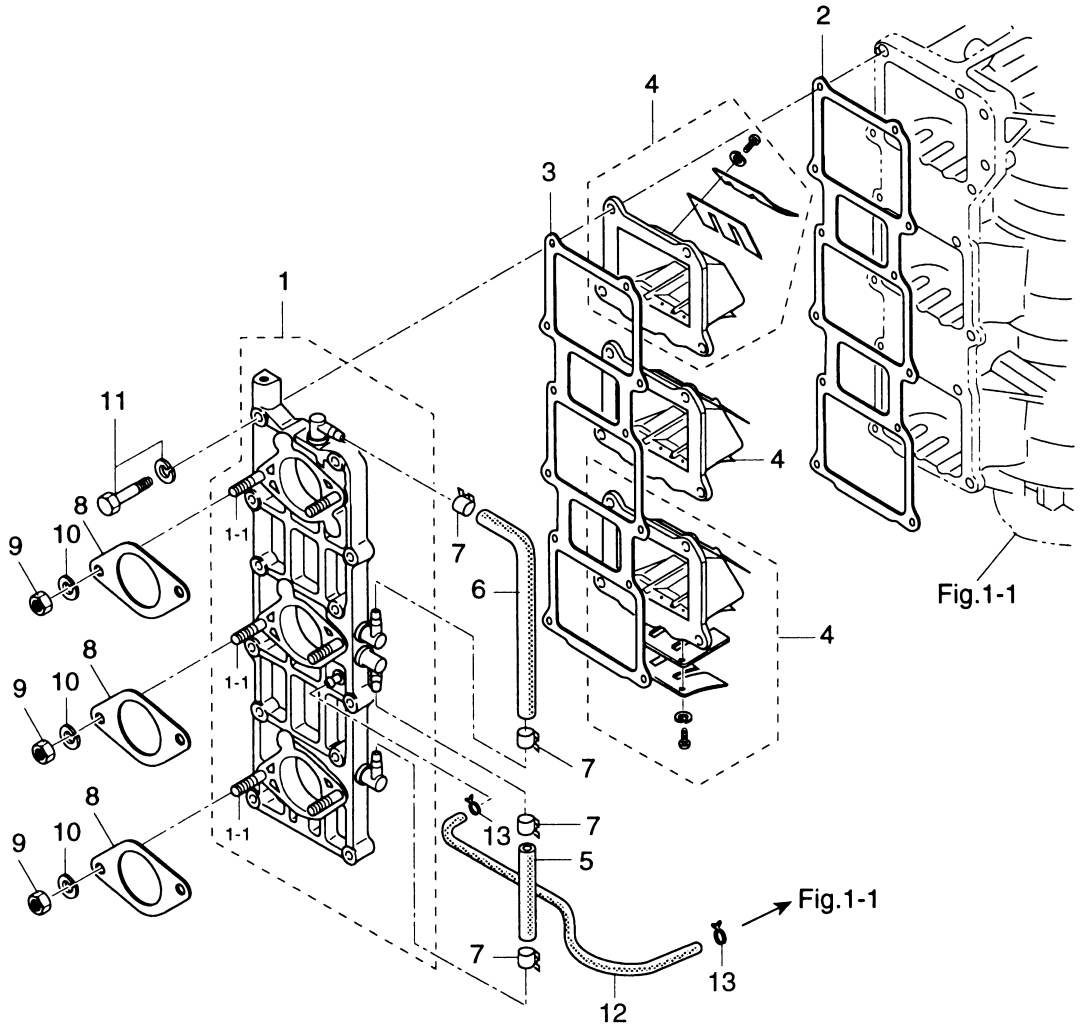
| 見出番号 Ref. No. | 部品番号 Part No. | 部 品 名 Description | 個 数 Q'ty | | 備 考 Remarks |
|------------------|------------------|--|-------------|--|----------------|
| | | | 90 A | | |
| 1-48 | 3C7-01154-0 | チェックバルブガスケット B Check Valve Gasket "B" | (3) | | Old |
| 1-49 | 353-01152-0 | チェックバルブキャップ Check Valve Cap | (3) | | Old |
| 1-50 | 910103-5525 | ボルト Bolt | (6) | | Old |
| | | | | | |
| | | | | | |
| | | | | | |
| | | | | | |
| | | | | | |
| | | | | | |
| | | | | | |
| | | | | | |
| | | | | | |
| | | | | | |
| | | | | | |
| | | | | | |
| | | | | | |
| | | | | | |
| | | | | | |
| | | | | | |
| | | | | | |
| | | | | | |
| | | | | | |
| | | | | | |
| | | | | | |
| | | | | | |
| | | | | | |
| | | | | | |
| | | | | | |
| | | | | | |
| | | | | | |
| | | | | | |
| | | | | | |
| | | | | | |
| | | | | | |
| | | | | | |
| | | | | | |
| | | | | | |
| | | | | | |
| | | | | | |
| | | | | | |
| | | | | | |

ピストン・クランクシャフト
PISTON · CRANK SHAFT



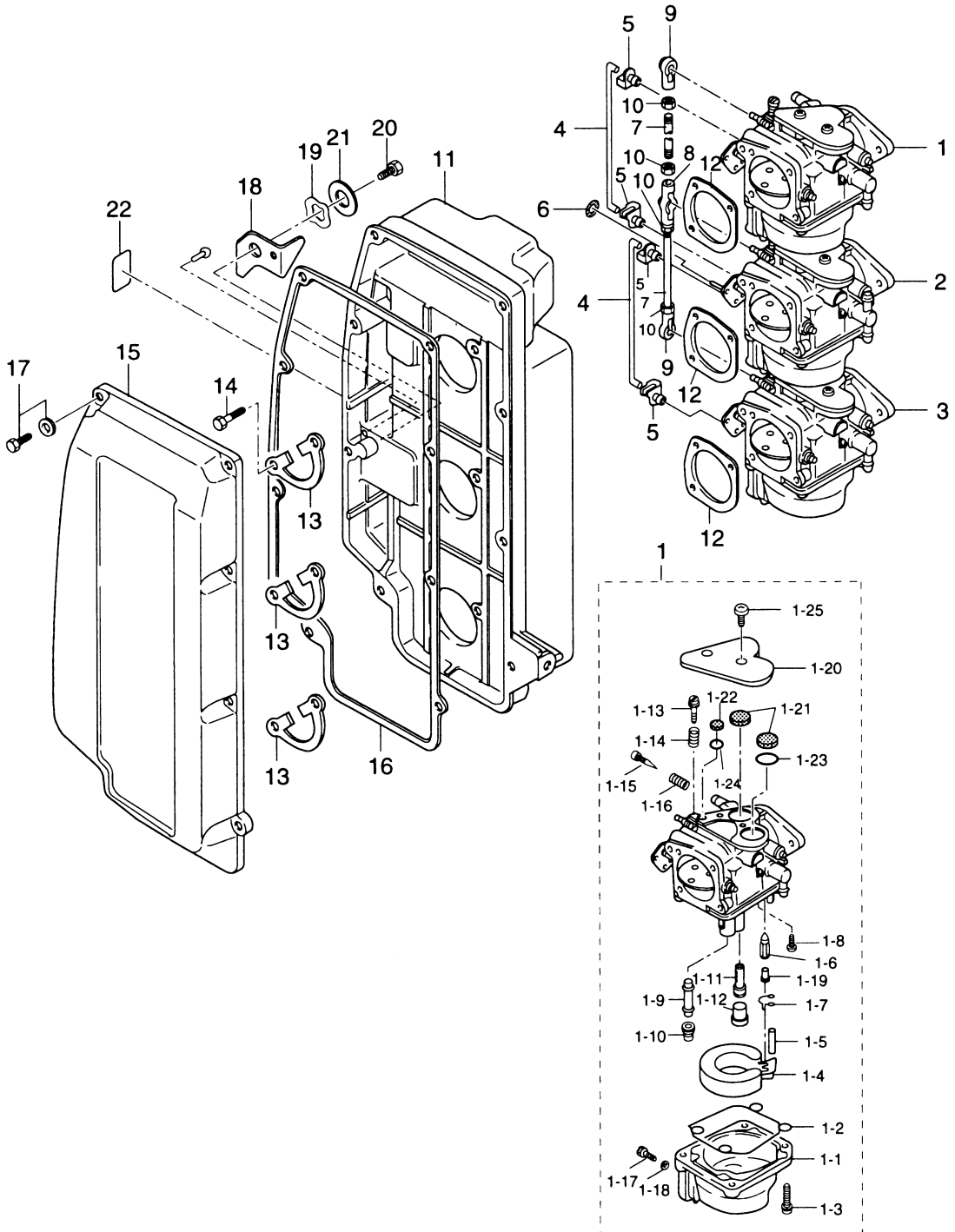
| 見出番号 Ref. No. | 部品番号 Part No. | 部 品 名 Description | 個 数 Q'ty | | 備 考 Remarks |
|------------------|------------------|--|-------------|--|----------------|
| | | | 90 A | | |
| 2-1 | 3B7-00030-0 | クランクシャフトアッソ Crank Shaft Ass'y | 1 | | |
| 2-1-1 | 3B7-00116-0 | * スパ-サ、40-52-7 * Spacer, 40-52-7 | 1 | | |
| 2-1-2 | 3B7-00115-0 | * ワッシャ、66-85-2 * Washer, 66-85-2 | 1 | | |
| 2-1-3 | 9603-3-6208 | * ホ-ルベ-アリング、6208 * Ball Bearing, 6208 | 1 | | |
| 2-1-4 | 3B7-09060-0 | * オイルポンプドライブギヤ * Oil Pump Drive Gear | 1 | | |
| 2-1-5 | 353-64036-0 | * シム、36-44-0.3 * Shim, 36-44-0.3 | AR | | |
| | 353-64037-0 | * シム、36-44-0.15 * Shim, 36-44-0.15 | AR | | |
| | 353-64038-0 | * シム、36-44-0.1 * Shim, 36-44-0.1 | AR | | |
| 2-1-6 | 945107-3500 | * C リング、d=35 * C-Ring, d=35 | 1 | | |
| 2-2 | 353-00113-0 | メインベ-アリング (アッパ) Main Bearing (Upper) | 1 | | with Oil Seal |
| 2-2-1 | 353-00121-0 | * オイルシ-ル、36.5-46-8 * Oil Seal, 36.5-46-8 | 1 | | |
| 2-3 | 353-00108-0 | O リング、2-44.7 O-Ring, 2-44.7 | 1 | | |
| 2-4 | 3C7-00042-0 | ニ-トルベ-アリング、20-25-28 Needle Bearing, 20-25-28 | 3 | | |
| 2-5 | 353-00046-0 | スモ-ルエンドベ-アリングワッシャ Small End Bearing Washer | 6 | | |
| 2-6 | 3B7-00001-2 | ピ-ストン (Std) Piston (Std) | 3 | | |
| | 3B7-00004-2 | ピ-ストン (0.5mm O/S) Piston (0.5mm O/S) | 3 | | Option |
| 2-7 | 3B7-00011-0 | ピ-ストン リング 1st (Std) Piston Ring 1st (Std) | 3 | | |
| | 3B7-00014-0 | ピ-ストン リング 1st (0.5mm O/S) Piston Ring 1st (0.5mm O/S) | 3 | | Option |
| 2-8 | 3B7-00012-0 | ピ-ストン リング 2nd (Std) Piston Ring 2nd (Std) | 6 | | |
| | 3B7-00015-0 | ピ-ストン リング 2nd (0.5mm O/S) Piston Ring 2nd (0.5mm O/S) | 6 | | Option |
| 2-9 | 360-00021-0 | ピ-ストンピン Piston Pin | 3 | | |
| 2-10 | 353-00024-1 | ピ-ストンピンクリップ Piston Pin Clip | 6 | | |
| 2-11 | 3B7-00115-0 | ワッシャ、66-85-2 Washer, 66-85-2 | 1 | | |
| 2-12 | 334-00131-0 | マグネトキー Magneto Key | 1 | | |
| | | | | | |
| | | | | | |
| | | | | | |
| | | | | | |
| | | | | | |
| | | | | | |
| | | | | | |
| | | | | | |
| | | | | | |

Fig. 3 インレット・リードバルブ
INLET · REED VALVE



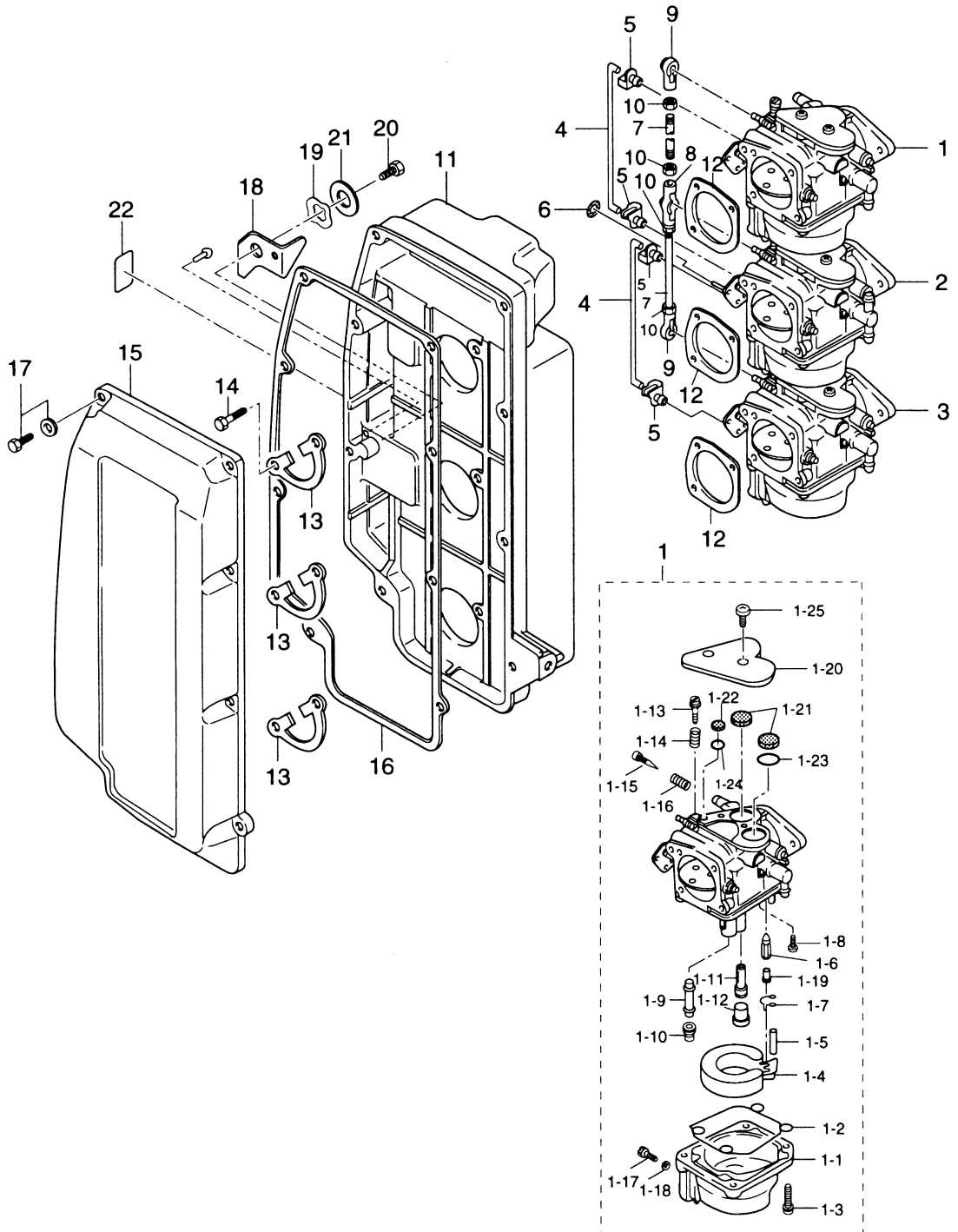
| 見出番号 Ref. No. | 部品番号 Part No. | 部 品 名 Description | 個 数 Q'ty | | 備 考 Remarks |
|------------------|------------------|--|-------------|--|----------------|
| | | | 90 A | | |
| 3-1 | 3B7B02010-2 | インテークマニホールド Intake Manifold | 1 | | New |
| | 3B7B02010-1 | インテークマニホールド Intake Manifold | (1) | | Old |
| 3-1-1 | 915321-0618 | * スタッドボルト * Stud Bolt | 6 | | |
| 3-2 | 3T9-02104-0 | インテークマニホールドガスケット (インナ) Intake Manifold Gasket (Inner) | 1 | | |
| 3-3 | 3T9-02242-0 | インテークマニホールドガスケット (アウト) Intake Manifold Gasket (Outer) | 1 | | |
| 3-4 | 3A3-02100-0 | リードバルブアッセンブリ Reed Valve Ass'y | 3 | | |
| 3-5 | 98AB-7-0080 | ゴムホース Rubber Hose | 1 | | |
| 3-6 | 98AB-7-0180 | ゴムホース Rubber Hose | 1 | | |
| 3-7 | 345-70114-0 | クリップ、φ12 Clip, φ12 | 4 | | |
| 3-8 | 346-02011-1 | キャブレタガスケット Carburetor Gasket | 3 | | |
| 3-9 | 930113-0600 | ナット Nut | 6 | | |
| 3-10 | 941303-0600 | スプリングワッシャー Spring Washer | 6 | | |
| 3-11 | 910121-7635 | ボルト Bolt | 12 | | |
| 3-12 | 98AL-4-0325 | ゴムホース Rubber Hose | 1 | | New |
| | 9807-3-0325 | ゴムホース Rubber Hose | (1) | | Old |
| 3-13 | 338-01133-0 | クリップ、φ7 Clip, φ7 | 2 | | |
| | | | | | |
| | | | | | |
| | | | | | |
| | | | | | |
| | | | | | |
| | | | | | |
| | | | | | |
| | | | | | |
| | | | | | |
| | | | | | |
| | | | | | |
| | | | | | |
| | | | | | |
| | | | | | |
| | | | | | |
| | | | | | |
| | | | | | |
| | | | | | |
| | | | | | |
| | | | | | |
| | | | | | |
| | | | | | |
| | | | | | |

キャブレタ
Fig. 4 CARBURETOR



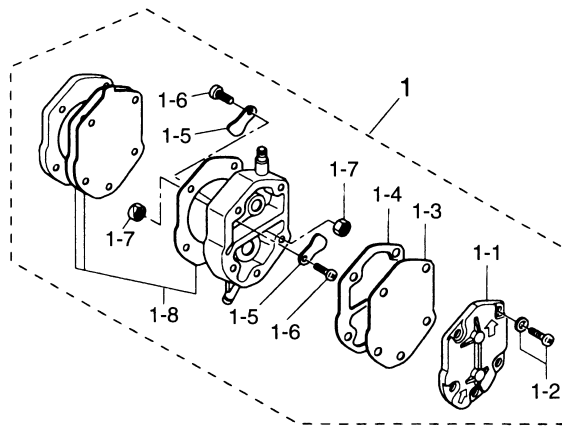
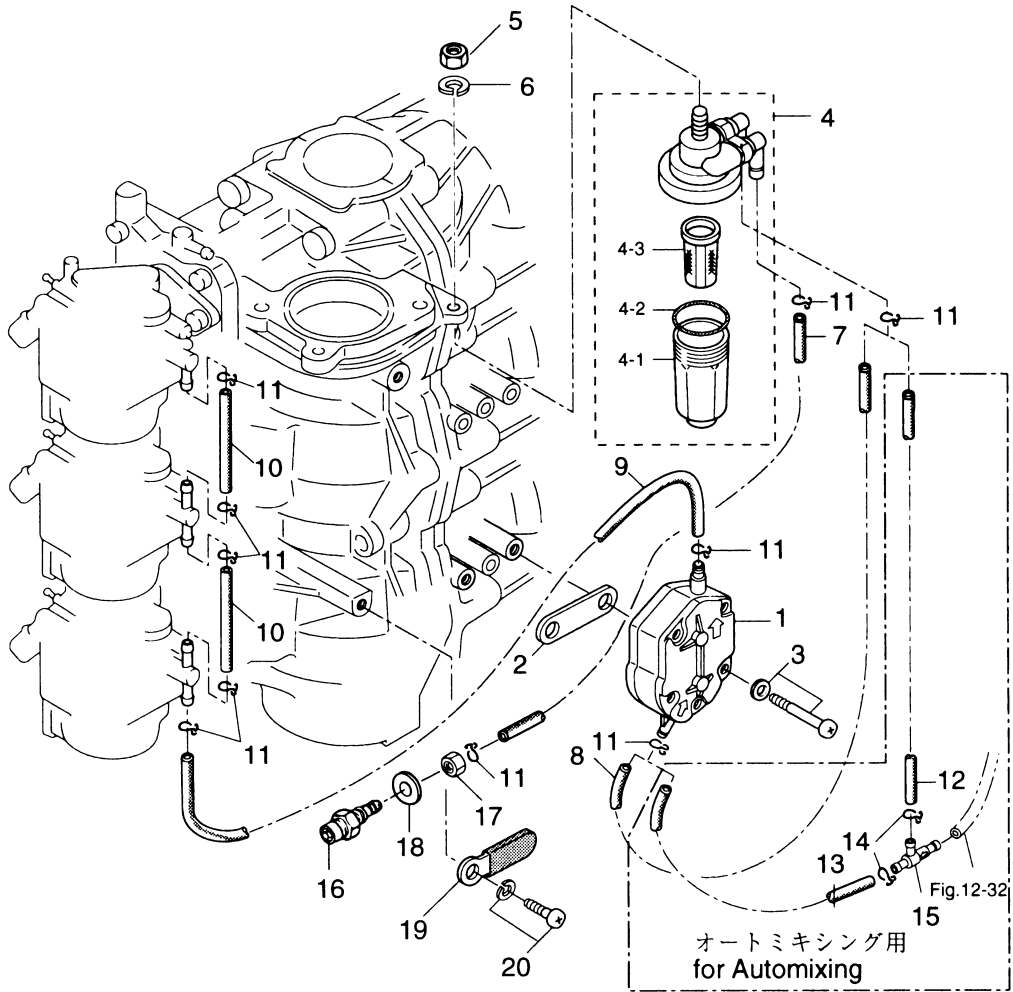
| 見出番号 Ref. No. | 部品番号 Part No. | 部 品 名 Description | 個 数 Q'ty | | 備 考 Remarks |
|------------------|------------------|--|-------------|--|-------------------------|
| | | | 90 A | | |
| 4-1 | 3L9-03200-0 | キャブレタ(アツハ) Carburetor (Upper) | 1 | | # 22253~ |
| 4-1-1 | 353-03221-0 | * フロートチャンバ Float Chamber | 1 | | ×3 Upper, Center, Lower |
| 4-1-2 | 346-03222-0 | * フロートチャンバ O リング Float Chamber O-Ring | 1 | | ×3 |
| 4-1-3 | 922503-6414 | * スクリュ Screw | 4 | | ×3 |
| 4-1-4 | 346-03231-0 | * フロート Float | 1 | | ×3 |
| 4-1-5 | 346-03232-0 | * フロートアームピン Float Arm Pin | 1 | | ×3 |
| 4-1-6 | 3B7-03240-0 | * フロートバルブ Float Valve | 1 | | ×3 |
| 4-1-7 | 344-03244-0 | * クリップ Clip | 1 | | ×3 |
| 4-1-8 | 3F3-03234-0 | * スクリュ Screw | 1 | | ×3 |
| 4-1-9 | 3L9-03252-0 | * メインノズル Main Nozzle | 1 | | ×3 # 22253~ |
| 4-1-10 | 3B7-03251-0 | * メインジェット # 150 Main Jet # 150 | 1 | | ×3 |
| 4-1-11 | 3C7-03255-0 | * スロージェット # 75 Slow Jet # 75 | 1 | | ×3 |
| 4-1-12 | 346-03256-0 | * ラバーキャップ Rubber Cap | 1 | | ×3 |
| 4-1-13 | 346-03265-0 | * ストップスクリュ Stop Screw | 1 | | Carburetor Upper |
| 4-1-14 | 346-03267-0 | * スプリング A Spring "A" | 1 | | Carburetor Upper |
| 4-1-15 | 346-03266-0 | * アジャストスクリュ Adjusting Screw | 1 | | ×3 |
| 4-1-16 | 353-03268-0 | * スプリング B Spring "B" | 1 | | ×3 |
| 4-1-17 | 345-03292-0 | * トレンスクリュ Drain Screw | 1 | | ×3 |
| 4-1-18 | 336-03293-0 | * O リング O-Ring | 1 | | ×3 |
| 4-1-19 | 334-03242-0 | * ハルブピン Valve Pin | 1 | | ×3 |
| 4-1-20 | 3C7-03181-0 | * キャブレタカバー Carburetor Cover | 1 | | ×3 |
| 4-1-21 | 3C7-03182-0 | * キャブレタカバーガスケット A Carburetor Cover Gasket "A" | 2 | | ×3 |
| 4-1-22 | 3C7-03183-0 | * キャブレタカバーガスケット B Carburetor Cover Gasket "B" | 1 | | ×3 |
| 4-1-23 | 3C7-03184-0 | * カバーガスケットプレート A Cover Gasket Plate "A" | 1 | | ×3 |
| 4-1-24 | 3C7-03185-0 | * カバーガスケットプレート B Cover Gasket Plate "B" | 1 | | ×3 |
| 4-1-25 | 3C7-03186-0 | * スクリュ Screw | 2 | | ×3 |
| 4-2 | 3L9-03207-0 | キャブレタ(センタ) Carburetor (Center) | 1 | | # 22253~ |
| 4-3 | 3L9-03210-0 | キャブレタ(ロウ) Carburetor (Lower) | 1 | | # 22253~ |
| 4-4 | 353-67191-1 | チョークロッド Choke Rod | 2 | | |
| 4-5 | 345-05223-1 | ロッドスナップ、3.5-2 Rod Snap, 3.5-2 | 4 | | |

キャブレタ
Fig. 4 CARBURETOR



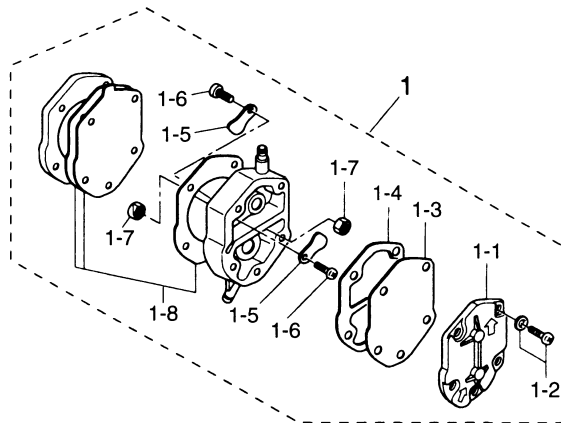
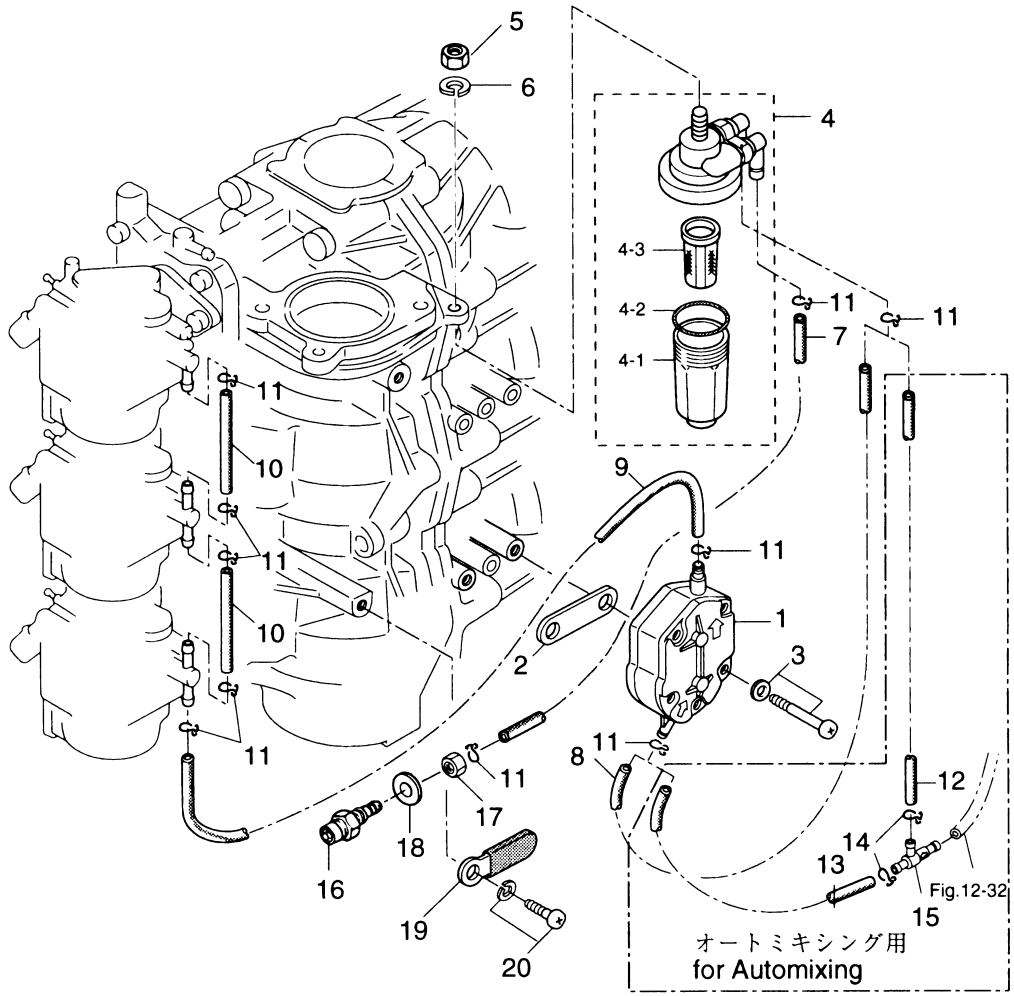
| 見出番号 Ref. No. | 部品番号 Part No. | 部 品 名 Description | 個 数 Q'ty | | 備 考 Remarks |
|------------------|------------------|--|-------------|--|----------------|
| | | | 90 A | | |
| 4-6 | 3C7-03271-1 | O リング、1.5-2.5 O-Ring, 1.5-2.5 | 1 | | or 3C7-03271-0 |
| 4-7 | 353-63709-1 | スロツトルロツト Throttle Rod | 2 | | |
| 4-8 | 3B7-05229-0 | ボ-ルジョイントコネクタ B Ball Joint Connector "B" | 1 | | |
| 4-9 | 3B7-05243-0 | ボ-ルジョイントコネクタ C Ball Joint Connector "C" | 2 | | |
| 4-10 | 930103-0500 | ナツト Nut | 4 | | |
| 4-11 | 3B7-02411-0 | インテ-クサイレンサ Intake Silencer | 1 | | |
| 4-12 | 346-02414-1 | インテ-クサイレンサガスケツト Intake Silencer Gasket | 3 | | |
| 4-13 | 345-02417-1 | インテ-クサイレンサロックプレート Intake Silencer Lock Plate | 3 | | |
| 4-14 | 910121-0618 | ボ-ルト Bolt | 6 | | |
| 4-15 | 3B7-02415-0 | インテ-クサイレンサカバー Intake Silencer Cover | 1 | | |
| 4-16 | 3B7-02418-0 | インテ-クサイレンサカバーガスケツト Intake Silencer Cover Gasket | 1 | | |
| 4-17 | 910113-5620 | ボ-ルト Bolt | 8 | | or 910103-5620 |
| 4-18 | 3B7-67152-0 | チョ-クレバ- Chock Lever | 1 | | |
| 4-19 | 941403-1000 | ウエ-プワッシャ、d=10 Wave Washer, d=10 | 1 | | |
| 4-20 | 910113-0610 | ボ-ルト Bolt | 1 | | or 910103-0610 |
| 4-21 | 346-67115-0 | ワッシャ、6.5-21-1 Washer, 6.5-21-1 | 1 | | |
| 4-22 | 3B7-72015-0 | チョ-クテカル Chock Decal | 1 | | |
| | | | | | |
| | | | | | |
| | | | | | |
| | | | | | |
| | | | | | |
| | | | | | |
| | | | | | |
| | | | | | |
| | | | | | |
| | | | | | |
| | | | | | |
| | | | | | |
| | | | | | |
| | | | | | |
| | | | | | |
| | | | | | |
| | | | | | |
| | | | | | |
| | | | | | |
| | | | | | |
| | | | | | |
| | | | | | |
| | | | | | |
| | | | | | |

Fig. 5 **フエールライン**
FUEL LINE

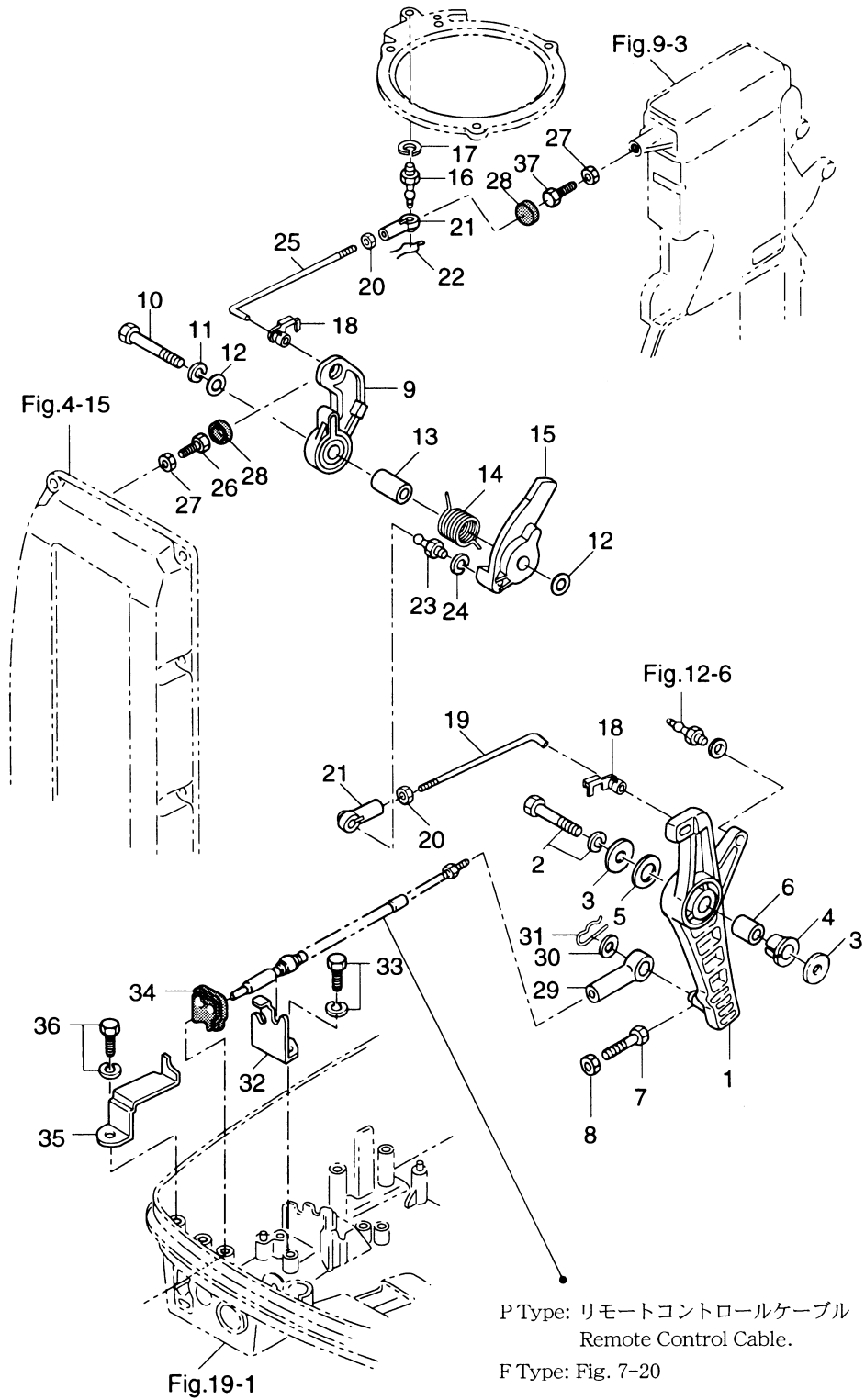


| 見出番号 Ref. No. | 部品番号 Part No. | 部 品 名 Description | 個 数 Q'ty | | 備 考 Remarks |
|------------------|------------------|--|-------------|--|-----------------------------|
| | | | 90 A | | |
| 5-1 | 356-04000-1 | フエルトンブ Fuel Pump | 1 | | |
| 5-1-1 | 334-04004-0 | * トンブカバー Pump Cover | 1 | | |
| 5-1-2 | 922512-6528 | * スクリュ Screw | 3 | | |
| 5-1-3 | 334-04005-0 | * トンブダイヤフラム Pump Diaphragm | 1 | | |
| 5-1-4 | 334-04007-0 | * ダイヤフラムガスケット B Diaphragm Gasket "B" | 1 | | |
| 5-1-5 | 356-04044-0 | * チェックバルブ Check Valve | 2 | | |
| 5-1-6 | 921722-0306 | * スクリュ Screw | 2 | | |
| 5-1-7 | 930222-0300 | * ナット Nut | 2 | | |
| 5-1-8 | 356-04030-0 | * ダイヤフラムガスケットセット Diaphragm Gasket Set | 1 | | |
| 5-2 | 346-04901-1 | フエルトンブガスケット Fuel Pump Gasket | 1 | | |
| 5-3 | 921503-6640 | スクリュ Screw | 2 | | |
| 5-4 | 3AD-02230-0 | フエルトフィルタ Fuel Filter | 1 | | New |
| 5-4-1 | 3AD-02237-0 | * カップ Cup | 1 | | |
| 5-4-2 | 3AD-02235-0 | * Oリング A O-Ring "A" | 1 | | |
| 5-4-3 | 3AD-02234-0 | * フィルタ Filter | 1 | | |
| 5-5 | 930113-0800 | ナット Nut | 1 | | |
| 5-6 | 941303-0800 | スプリングワッシャ Spring Washer | 1 | | |
| 5-7 | 98AB-5-0380 | ゴムホース Rubber Hose | 1 | | |
| 5-8 | 98AB-5-0400 | ゴムホース Rubber Hose | 1 | | for Premixing |
| 5-9 | 98AB-5-0440 | ゴムホース Rubber Hose | 1 | | |
| 5-10 | 98AB-5-0100 | ゴムホース Rubber Hose | 2 | | |
| 5-11 | 338-02215-0 | クリップ、φ10 Clip, φ10 | 10 | | |
| 5-12 | 98AB-5-0270 | ゴムホース Rubber Hose | 1 | | for Auto-mixing # 18666~ |
| 5-13 | 98AB-5-0150 | ゴムホース Rubber Hose | 1 | | |
| 5-14 | 338-02215-0 | クリップ、φ10 Clip, φ10 | 2 | | |
| 5-15 | 3C8-09075-0 | チェックバルブ Check Valve | 1 | | |
| 5-16 | 3B2-70260-1 | フエルトコネクタ (エンジン、メール) Fuel Connector (Engine, Male) | 1 | | |
| 5-17 | 931103-1000 | ナット、10-P1.25 Nut, 10-P1.25 | 1 | | |
| 5-18 | 336-70112-0 | ガスケット、10.2-16-0.5 Gasket, 10.2-16-0.5 | 1 | | |
| 5-19 | 309-06972-0 | クランプ、6.5-47.5P Clamp, 6.5-47.5P | 1 | | |

Fig. 5 **フュエルライン**
FUEL LINE



スロットル
THROTTLE

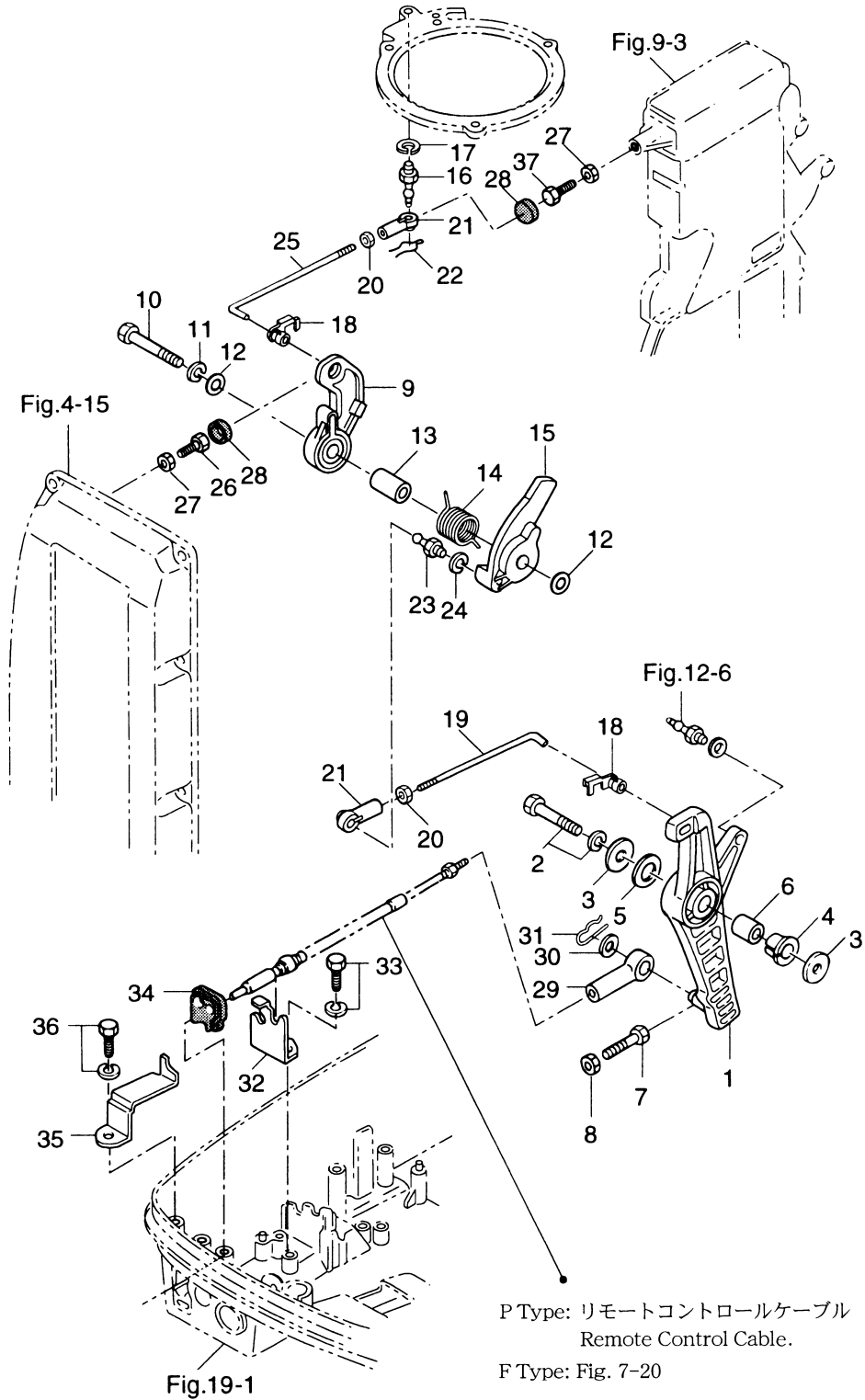


P Type: リモートコントロールケーブル
Remote Control Cable.

F Type: Fig. 7-20

| 見出番号 Ref. No. | 部品番号 Part No. | 部 品 名 Description | 個 数 Q'ty | | 備 考 Remarks |
|------------------|------------------|---|-------------|--|----------------|
| | | | 90 A | | |
| 6-1 | 3B7B63711-3 | アドバンスアーム Advancer Arm | 1 | | |
| 6-2 | 910103-6835 | ボルト Bolt | 1 | | |
| 6-3 | 3B7-63730-0 | ワッシャ、8.5-24-1.5 Washer, 8.5-24-1.5 | 2 | | |
| 6-4 | 3B7-63713-0 | ブッシング、12-14-15.5 Bushing, 12-14-15.5 | 1 | | |
| 6-5 | 3B7-63731-0 | ワッシャ、12.5-24-1 Washer, 12.5-24-1 | 1 | | |
| 6-6 | 3B7-63732-0 | カラー、8.4-12-17 Collar, 8.4-12-17 | 1 | | |
| 6-7 | 910103-0630 | ボルト Bolt | 1 | | |
| 6-8 | 930113-0600 | ナット Nut | 1 | | or 930103-0600 |
| 6-9 | 3B7-63712-0 | アドバンスレバー Advancer Lever | 1 | | |
| 6-10 | 910103-0845 | ボルト Bolt | 1 | | |
| 6-11 | 941303-0800 | スプリングワッシャ Spring Washer | 1 | | |
| 6-12 | 940113-0800 | ワッシャ Washer | 2 | | or 940103-0800 |
| 6-13 | 3B7-63721-0 | カラー、8.4-12-26.3 Collar, 8.4-12-26.3 | 1 | | |
| 6-14 | 3B7-63727-0 | スロットルカムスプリング Throttle Cam Spring | 1 | | |
| 6-15 | 3B7-63718-0 | スロットルカム Throttle Cam | 1 | | |
| 6-16 | 3B7-05244-0 | ボールジョイント C Ball Joint "C" | 1 | | |
| 6-17 | 941303-0600 | スプリングワッシャ Spring Washer | 1 | | |
| 6-18 | 3B7-63733-0 | ロッドスナップ、5-3 Rod Snap, 5-3 | 2 | | |
| 6-19 | 3B7-63716-1 | スロットルリンクロッド A、5-120 Throttle Link Rod "A", 5-120 | 1 | | |
| 6-20 | 930103-0500 | ナット Nut | 2 | | |
| 6-21 | 3B7-05243-0 | ボールジョイントコネクタ C Ball Joint Connector "C" | 2 | | |
| 6-22 | 951703-0500 | スナップリテーナ、d=5 Snap Retainer, d=5 | 1 | | |
| 6-23 | 346-05228-1 | ボールジョイント B Ball Joint "B" | 1 | | |
| 6-24 | 941303-0600 | スプリングワッシャ Spring Washer | 1 | | |
| 6-25 | 3B7-63715-1 | スロットルリンクロッド B、5-113 Throttle Link Rod "B", 5-113 | 1 | | |
| 6-26 | 910113-0630 | ボルト Bolt | 1 | | or 910103-0630 |
| 6-27 | 930113-0600 | ナット Nut | 2 | | or 930103-0600 |
| 6-28 | 3B7-63734-0 | ストッパーダンパ Stopper Damper | 2 | | |
| 6-29 | 3B7-83715-1 | ケーブルジョイント Cable Joint | 1 | | |
| 6-30 | 3AA-83719-0 | ワッシャ、8.5-18-1.6 Washer, 8.5-18-1.6 | 1 | | or 353-83719-0 |

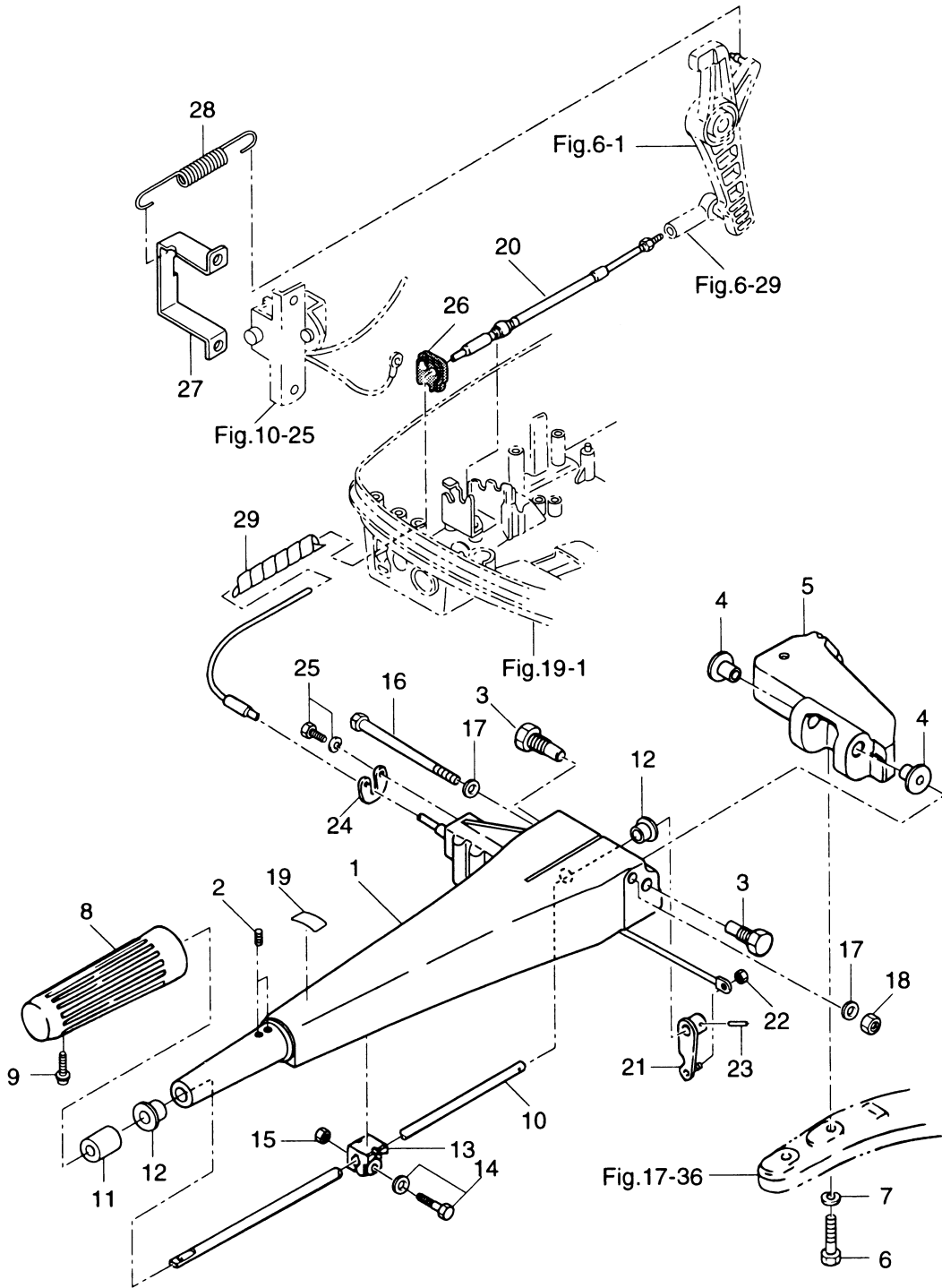
スロットル
THROTTLE



P Type: リモートコントロールケーブル
Remote Control Cable.

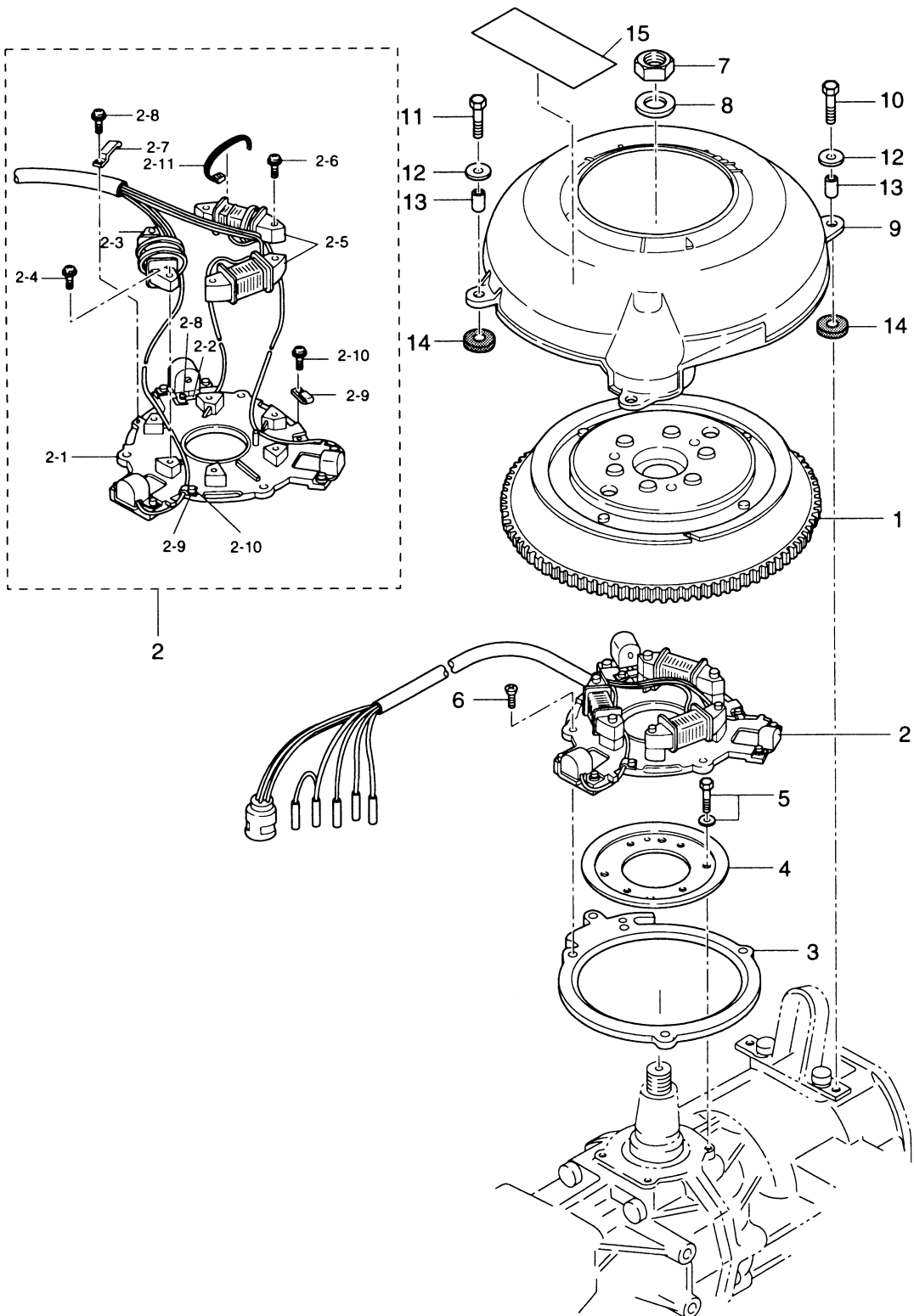
F Type: Fig. 7-20

ティラハンドル (Fタイプ)
Fig. 7 TILLER HANDLE (F Type)



| 見出番号 Ref. No. | 部品番号 Part No. | 部 品 名 Description | 個 数 Q'ty | | 備 考 Remarks |
|------------------|------------------|--|-------------|--|--------------------------|
| | | | 90 A | | |
| 7-1 | 3B7Q63011-1 | ティラハンドル A Tiller Handle "A" | 1 | | or 3B7Q63011-2 |
| 7-2 | 353-63029-0 | ハンドルグリップストップスクリュ Handle Grip Stop Screw | 2 | | |
| 7-3 | 353-63201-2 | ティラハンドル A ボルト Tiller Handle "A" Bolt | 2 | | |
| 7-4 | 353-63207-0 | カラー、10.2-12-12 Collar, 10.2-12-12 | 2 | | |
| 7-5 | 3B7Q63051-1 | ティラハンドル B Tiller Handle "B" | 1 | | |
| 7-6 | 916114-0845 | ボルト Bolt | 2 | | |
| 7-7 | 941303-0800 | スプリングワッシャ Spring Washer | 2 | | |
| 7-8 | 350-63012-0 | グリップ Grip | 1 | | |
| 7-9 | 920803-0520 | スクリュ Screw | 1 | | |
| 7-10 | 3B7-63041-0 | スロットルシャフト Throttle Shaft | 1 | | |
| 7-11 | 345-63048-0 | スロットルシャフトダンパ Throttle Shaft Damper | 1 | | |
| 7-12 | 350-63046-0 | ブッシング、8.4-10-11 Bushing, 8.4-10-11 | 2 | | |
| 7-13 | 3B2-63035-1 | フリクションピース Friction Piece | 1 | | |
| 7-14 | 910113-5620 | ボルト Bolt | 1 | | or 910103-5620 |
| 7-15 | 930113-0600 | ナット Nut | 1 | | |
| 7-16 | 3B7-63203-1 | ボルト、8-105 Bolt, 8-105 | 1 | | |
| 7-17 | 940113-0800 | ワッシャ Washer | 2 | | |
| 7-18 | 930403-0800 | ナイロンナット、8-P1.25 Nylon Nut, 8-P1.25 | 1 | | |
| 7-19 | 369-72019-1 | スロットルデカ Throttle Decal | 1 | | |
| 7-20 | 3B7-63600-2 | スロットルケーブル Throttle Cable | 1 | | |
| 7-21 | 3B7-63068-0 | スロットルシャフトレバー Throttle Shaft Lever | 1 | | Old Part No. 3B7-63064-0 |
| 7-22 | 930403-0400 | ナイロンナット、4-P0.7 Nylon Nut, 4-P0.7 | 1 | | |
| 7-23 | 951403-0316 | スプリングピン、3-16 Spring Pin, 3-16 | 1 | | |
| 7-24 | 3B7-63604-0 | スロットルケーブルホルダ Throttle Cable Holder | 1 | | |
| 7-25 | 910113-5512 | ボルト Bolt | 2 | | |
| 7-26 | 3B7-66226-0 | シフトロッドグロメット Shift Rod Grommet | 1 | | |
| 7-27 | 3B7-63737-0 | スロットルアシストステー Throttle Assist Stay | 1 | | |
| 7-28 | 3B7-63736-0 | スロットルアシストスプリング Throttle Assist Spring | 1 | | |
| 7-29 | 3B7-63608-0 | スパイラルチューブプロテクタ Spiral Tube Protector | 1 | | |

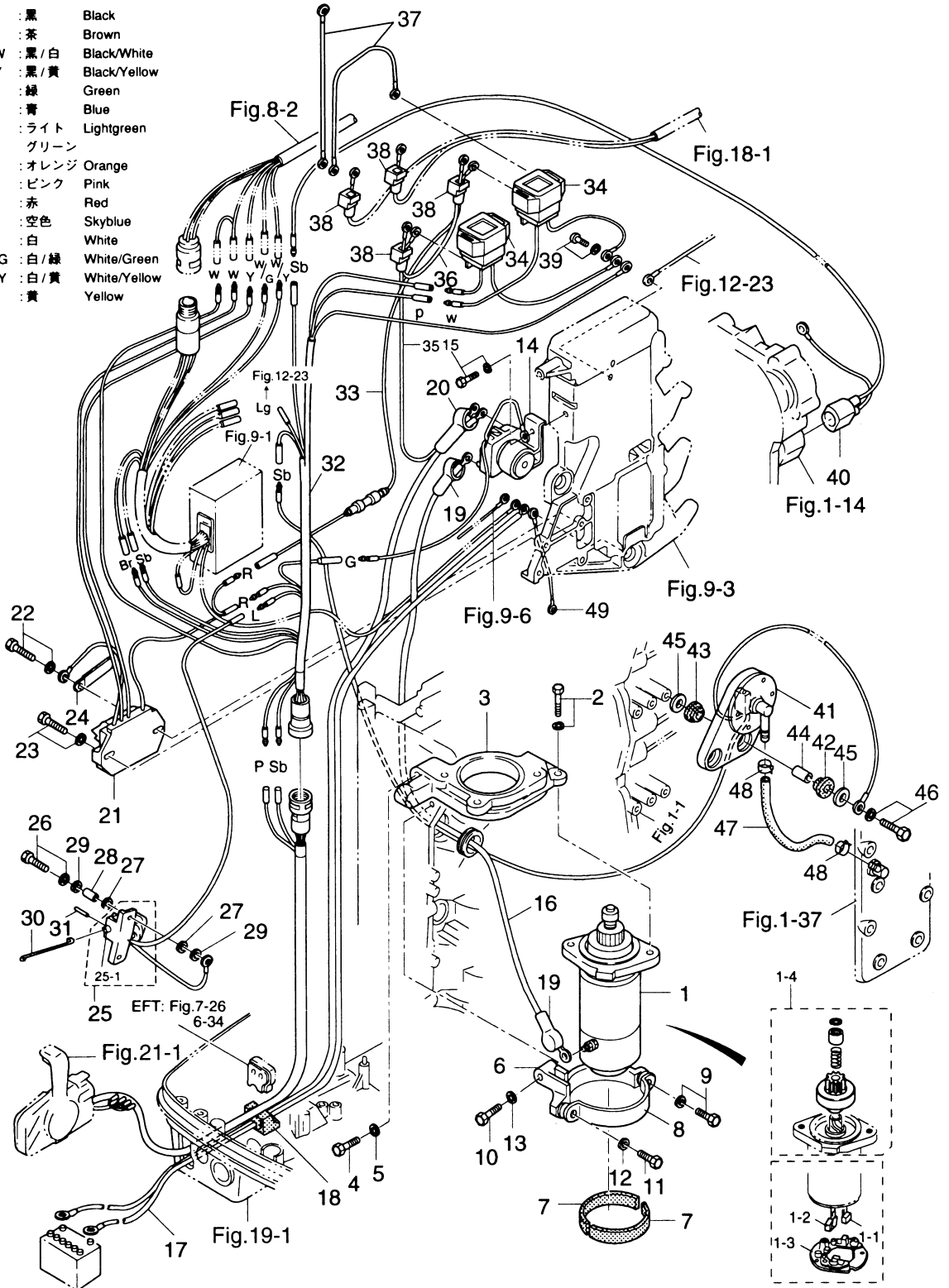
マグネト
Fig. 8 MAGNETO



| 見出番号 Ref. No. | 部品番号 Part No. | 部 品 名 Description | 個 数 Q'ty | | 備 考 Remarks |
|------------------|------------------|---|-------------|--|----------------|
| | | | 90 A | | |
| 8-1 | 3B7-06101-1 | フライホイールカップ (F4T421-71) Flywheel Cup (F4T421-71) | 1 | | # 20995~ |
| 8-2 | 3B7-06103-2 | コイルプレートアッソ Coil Plate Ass'y | 1 | | # 23578~ |
| 8-2-1 | 3B7-06130-2 | * パルサプレートアッソ パルサホルダ * Pulsar Plate Ass'y Pulsar Holder | 1 | | # 23578~ |
| 8-2-2 | 3B7-06131-0 | * Pulsar Holder | 1 | | |
| 8-2-3 | 3B7-06120-1 | * エキサイタコイル * Exciter Coil | 1 | | |
| 8-2-4 | 921521-6630 | * スクリュ * Screw | 2 | | |
| 8-2-5 | 3B7-06123-1 | * オルタネータ * Alternator | 1 | | |
| 8-2-6 | 921521-6630 | * スクリュ * Screw | 4 | | |
| 8-2-7 | 3B7-06135-0 | * マグネットコードホルダ * Magneto Cord Holder | 1 | | |
| 8-2-8 | 922521-0406 | * スクリュ * Screw | 2 | | |
| 8-2-9 | 3B7-06132-0 | * パルサクランプ * Pulsar Clamp | 2 | | |
| 8-2-10 | 922521-6406 | * スクリュ * Screw | 2 | | |
| 8-2-11 | 3B7-06133-0 | * リードワイヤバンド * Lead Wire Band | 4 | | |
| 8-3 | 3B7-63723-0 | セットリング Set Ring | 1 | | |
| 8-4 | 346-63722-2 | ガイドプレート Guide Plate | 1 | | |
| 8-5 | 910121-6616 | ボルト Bolt | 4 | | |
| 8-6 | 921503-6510 | スクリュ Screw | 3 | | # 23578~ |
| 8-7 | 353-00132-0 | ナット、18-P1.5 Nut, 18-P1.5 | 1 | | |
| 8-8 | 353-00133-0 | ワッシャ、19-34-3 Washer, 19-34-3 | 1 | | |
| 8-9 | 3C7-06301-0 | リングギヤカバー Ring Gear Cover | 1 | | |
| 8-10 | 910113-0616 | ボルト Bolt | 2 | | or 910103-0616 |
| 8-11 | 910113-0625 | ボルト Bolt | 2 | | or 910103-0625 |
| 8-12 | 3R0-66308-0 | ワッシャ、6-16-1.5 Washer, 6-16-1.5 | 4 | | |
| 8-13 | 353-76079-0 | カラー、6.2-9-9.3 Collar, 6.2-9-9.3 | 4 | | |
| 8-14 | 3B7-06305-0 | ラバーマウント、9-16-4.3 Rubber Mount, 9-16-4.3 | 4 | | |
| 8-15 | 3C7-72182-2 | コーションデカール C Caution Decal "C" | 1 | | |
| | | | | | |
| | | | | | |
| | | | | | |
| | | | | | |
| | | | | | |

Fig. 10 エレクトリックパーツ (スタータモータ)
ELECTRIC PARTS (STARTER MOTOR)

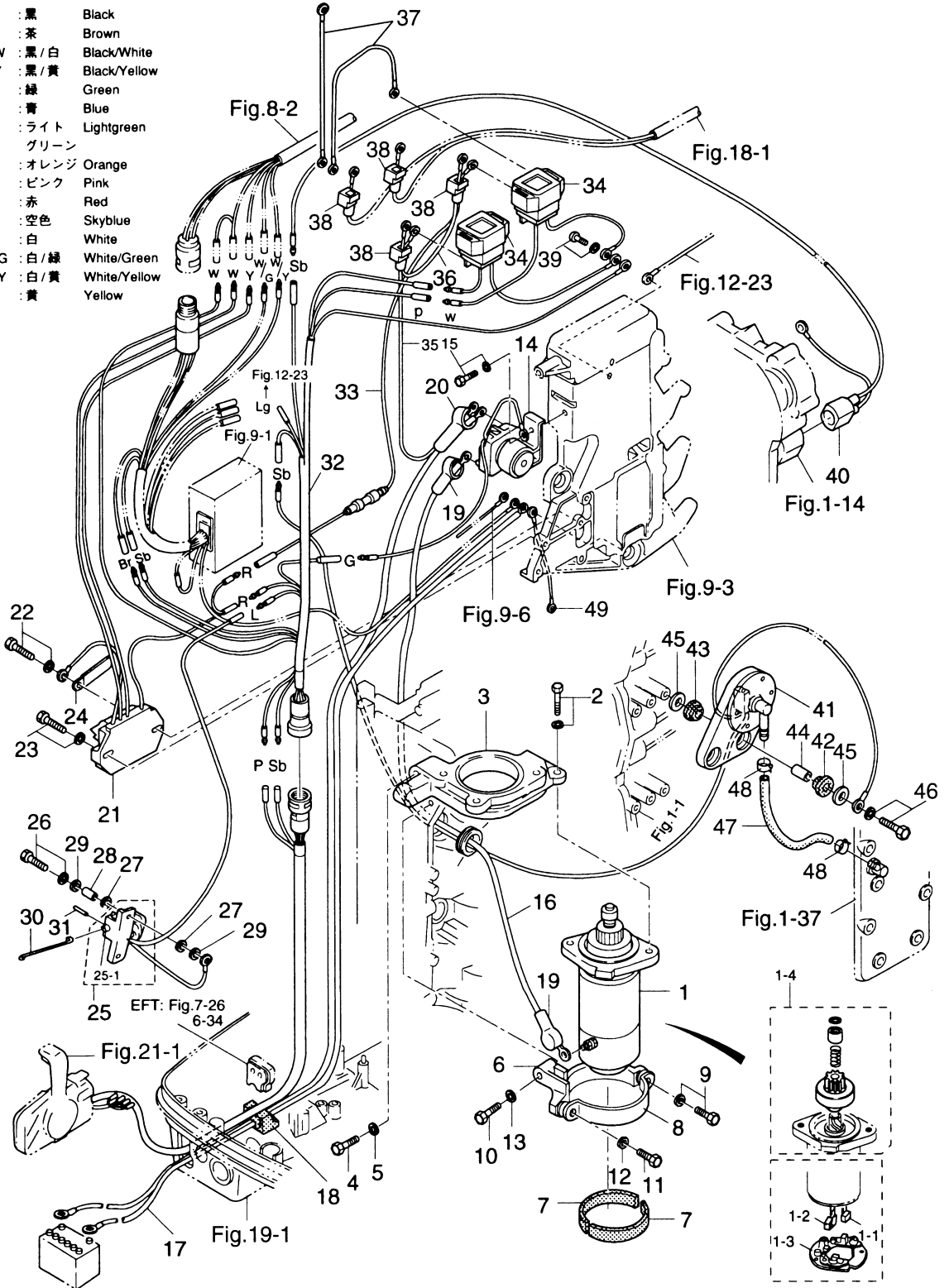
- | | | |
|-----|---------|--------------|
| B | : 黒 | Black |
| Br | : 茶 | Brown |
| B/W | : 黒 / 白 | Black/White |
| B/Y | : 黒 / 黄 | Black/Yellow |
| G | : 緑 | Green |
| L | : 青 | Blue |
| Lg | : ライト | Lightgreen |
| | グリーン | Green |
| O | : オレンジ | Orange |
| P | : ピンク | Pink |
| R | : 赤 | Red |
| Sb | : 空色 | Skyblue |
| W | : 白 | White |
| W/G | : 白 / 緑 | White/Green |
| W/Y | : 白 / 黄 | White/Yellow |
| Y | : 黄 | Yellow |



| 見出番号 Ref. No. | 部品番号 Part No. | 部 品 名 Description | 個 数 Q'ty | | 備 考 Remarks |
|------------------|------------------|---|-------------|--|----------------|
| | | | 90 A | | |
| 10-1 | 353-76010-4 | スタータモータ (S114-667) Starter Motor (S114-667) | 1 | | # 24344~ |
| 10-1-1 | 353-76012-3 | * カーボンブラシ (+) * Positive Brush (+) | 2 | | |
| 10-1-2 | 353-76013-3 | * カーボンブラシ (-) * Negative Brush (-) | 1 | | |
| 10-1-3 | 353-76017-1 | * ブラシスプリング * Brush Spring | 3 | | |
| 10-1-4 | 353-76015-1 | * ピニオン * Pinion | 1 | | |
| 10-2 | 910103-6835 | ボルト Bolt | 2 | | |
| 10-3 | 3B7B05101-0 | スタータモータブラケット (アッパ) Starter Motor Bracket (Upper) | 1 | | |
| 10-4 | 916114-0845 | ボルト Bolt | 2 | | |
| 10-5 | 941322-0800 | スプリングワッシャ Spring Washer | 2 | | |
| 10-6 | 353B76006-2 | スタータモータブラケット (ロウ) Starter Motor Bracket (Lower) | 1 | | |
| 10-7 | 353-76007-1 | スタータモータダンパ Starter Motor Damper | 2 | | |
| 10-8 | 353-76009-2 | スタータモータバンド Starter Motor Band | 1 | | |
| 10-9 | 910113-5840 | ボルト Bolt | 1 | | |
| 10-10 | 916114-0845 | ボルト Bolt | 1 | | |
| 10-11 | 910103-0820 | ボルト Bolt | 1 | | |
| 10-12 | 940113-0800 | ワッシャ Washer | 1 | | |
| 10-13 | 941322-0800 | スプリングワッシャ Spring Washer | 1 | | |
| 10-14 | 346-76040-0 | スタータソレノイド Starter Solenoid | 1 | | |
| 10-15 | 910103-6616 | ボルト Bolt | 1 | | |
| 10-16 | 3B7-76141-0 | スタータコード Starter Cable | 1 | | L=400 |
| 10-17 | 3B7-76120-0 | バッテリーコード Battery Cable | 1 | | L=3000 |
| 10-18 | 3B7-76116-0 | コードクロメット Cable Grommet | 1 | | |
| 10-19 | 3A3-76145-0 | ターミナルキャップ Terminal Cap | 2 | | |
| 10-20 | 3B7-76145-0 | ターミナルキャップ Terminal Cap | 1 | | |
| 10-21 | 3B7-76065-3 | レクチファイヤ Rectifier | 1 | | |
| 10-22 | 910103-5625 | ボルト Bolt | 1 | | |
| 10-23 | 910103-5620 | ボルト Bolt | 1 | | |
| 10-24 | 309-06972-0 | クランプ、6.5-47.5P Clamp, 6.5-47.5P | 1 | | |
| 10-25 | 353-76050-2 | チョークソレノイド Choke Solenoid | 1 | | |
| 10-25-1 | 353-76073-0 | * チョークソレノイドプランジャ * Choke Solenoid Plunger | 1 | | |

Fig. 10 エレクトリックパーツ (スタータモータ)
ELECTRIC PARTS (STARTER MOTOR)

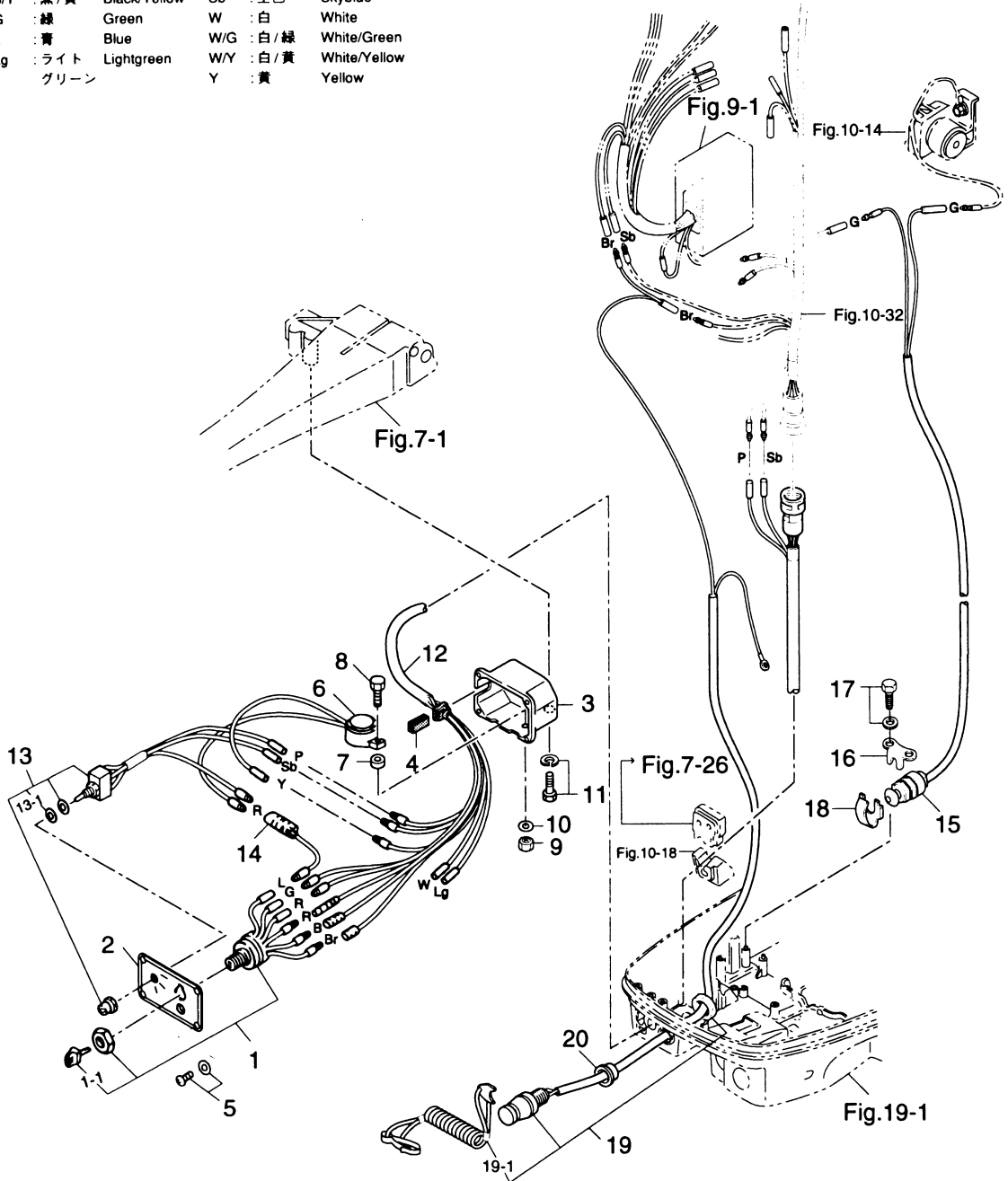
- | | | |
|-----|---------------|---------------------|
| B | : 黒 | Black |
| Br | : 茶 | Brown |
| B/W | : 黒/白 | Black/White |
| B/Y | : 黒/黄 | Black/Yellow |
| G | : 緑 | Green |
| L | : 青 | Blue |
| Lg | : ライト グリーン | Lightgreen Green |
| O | : オレンジ | Orange |
| P | : ピンク | Pink |
| R | : 赤 | Red |
| Sb | : 空色 | Skyblue |
| W | : 白 | White |
| W/G | : 白/緑 | White/Green |
| W/Y | : 白/黄 | White/Yellow |
| Y | : 黄 | Yellow |



| 見出番号 Ref. No. | 部品番号 Part No. | 部 品 名 Description | 個 数 Q'ty | | 備 考 Remarks |
|------------------|------------------|--|-------------|--|----------------|
| | | | 90 A | | |
| 10-26 | 910103-6625 | ボルト Bolt | 2 | | |
| 10-27 | 122-35083-0 | ラバーマウント、9-23-4 Rubber Mount, 9-23-4 | 4 | | |
| 10-28 | 353-76079-0 | カラー、6.2-9-9.3 Collar, 6.2-9-9.3 | 2 | | |
| 10-29 | 346-67115-0 | ワッシャ、6.5-21-1 Washer, 6.5-21-1 | 4 | | |
| 10-30 | 353-76057-2 | チョークソレノイドフック Choke Solenoid Hook | 1 | | |
| 10-31 | 951403-0312 | スプリングピン、3-12 Spring Pin, 3-12 | 1 | | |
| 10-32 | 3B7-76110-0 | コードアッシー A Cord Ass'y "A" | 1 | | |
| 10-33 | 3C7-76062-1 | ヒューズワイヤ Fuse Cable | 1 | | L=450 |
| 10-34 | 3C8-72580-0 | PTT ソレノイドスイッチ A PTT Solenoid Switch "A" | 1 | | # 22365~ UP |
| | 3C8-72581-0 | PTT ソレノイドスイッチ B PTT Solenoid Switch "B" | 1 | | # 22365~ DN |
| 10-35 | 3B7-72582-1 | ソレノイドスイッチコード A Solenoid Switch Cord "A" | 1 | | L=150 |
| 10-36 | 3C7-72583-0 | ソレノイドスイッチコード B Solenoid Switch Cord "B" | 1 | | L=150 |
| 10-37 | 3C8-72583-1 | ソレノイドスイッチコード B Solenoid Switch Cord "B" | 2 | | L=150 |
| 10-38 | 3A3-76145-0 | ターミナルキャップ Terminal Cap | 4 | | |
| 10-39 | 910103-6616 | ボルト Bolt | 1 | | |
| 10-40 | 3B7-76172-0 | オーバーヒートセンサ Over-Heat Sensor | 1 | | |
| 10-41 | 3B7-76180-3 | プレッシャスイッチ Pressure Switch | 1 | | or 3B7-76180-2 |
| 10-42 | 346-67113-0 | ラバーマウント、8.5-14-2.5 Rubber Mount, 8.5-14-2.5 | 2 | | |
| 10-43 | 3B7-06920-0 | ラバーマウント、8.5-14-2.5 Rubber Mount, 8.5-14-2.5 | 2 | | |
| 10-44 | 346-67114-0 | スペーサ、6.2-9-15.7 Spacer, 6.2-9-15.7 | 2 | | |
| 10-45 | 346-67115-0 | ワッシャ、6.5-21-1 Washer, 6.5-21-1 | 4 | | |
| 10-46 | 910103-6630 | ボルト Bolt | 2 | | |
| 10-47 | 98AB-7-0250 | プレッシャスイッチホース Pressure Switch Hose | 1 | | |
| 10-48 | 345-70114-0 | クリップ、φ12 Clip, φ12 | 2 | | |
| 10-49 | 3B7-76142-0 | アースワイヤ Ground Cable | 1 | | L=120 |
| | | | | | |
| | | | | | |
| | | | | | |
| | | | | | |
| | | | | | |
| | | | | | |

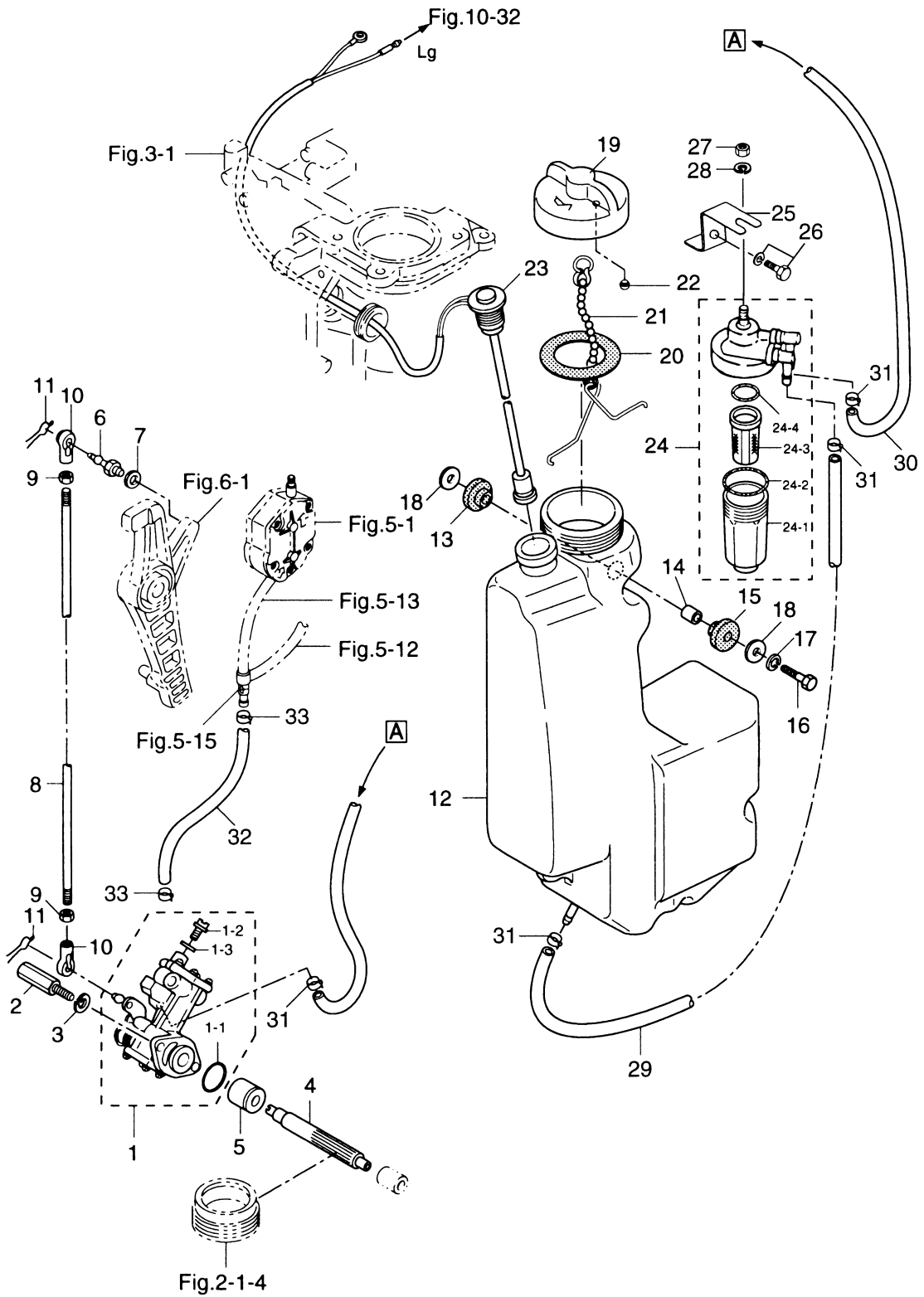
Fig. 11 エレクトリックパーツ (メインスイッチ:Fタイプ)
ELECTRIC PARTS (MAIN SWITCH : F TYPE)

| | | | | | |
|-----|-------|--------------|-----|--------|--------------|
| B | : 黒 | Black | O | : オレンジ | Orange |
| Br | : 茶 | Brown | P | : ピンク | Pink |
| B/W | : 黒/白 | Black/White | R | : 赤 | Red |
| B/Y | : 黒/黄 | Black/Yellow | Sb | : 空色 | Skyblue |
| G | : 緑 | Green | W | : 白 | White |
| L | : 青 | Blue | W/G | : 白/緑 | White/Green |
| Lg | : ライト | Lightgreen | W/Y | : 白/黄 | White/Yellow |
| | グリーン | Green | Y | : 黄 | Yellow |



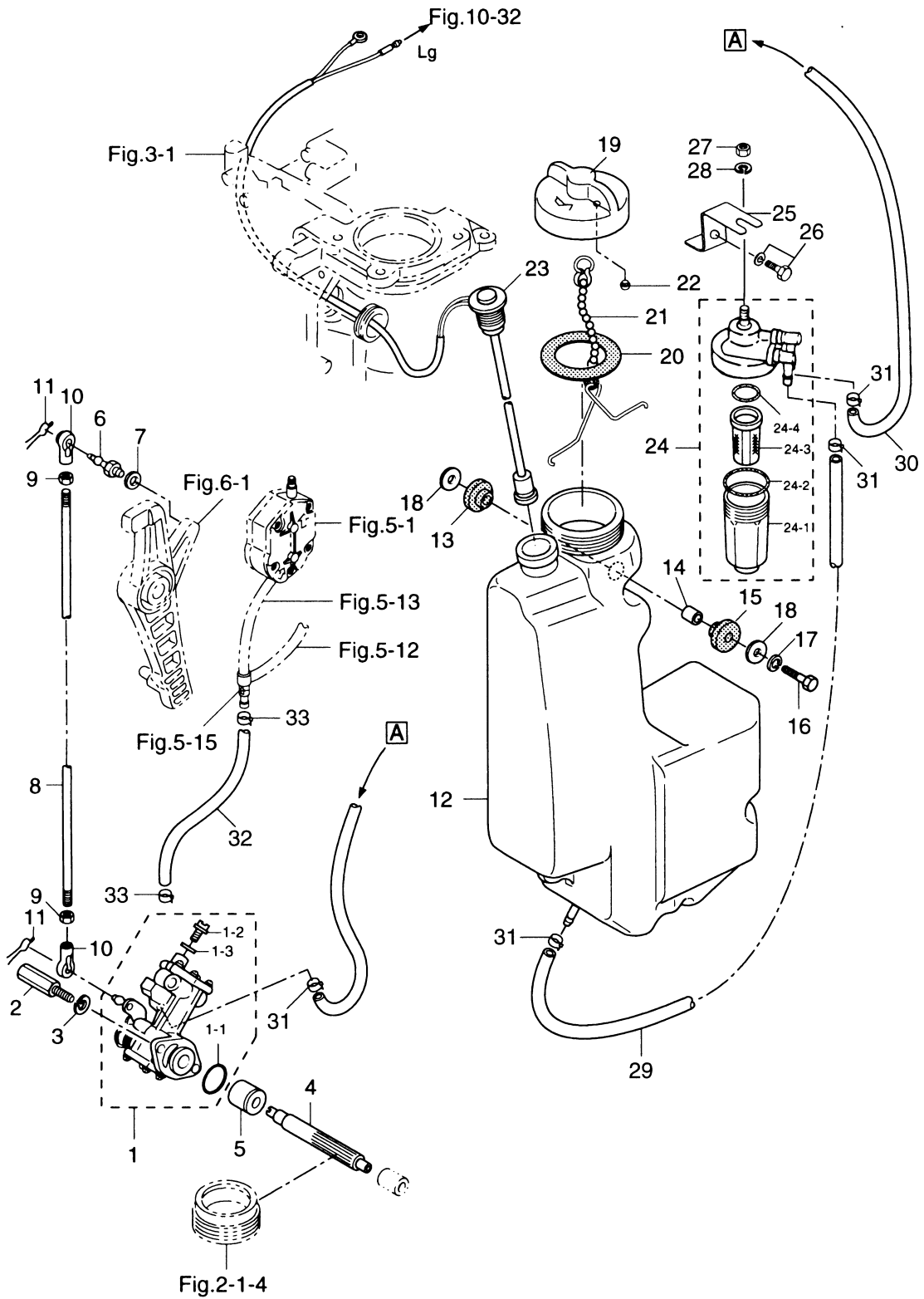
| 見出番号 Ref. No. | 部品番号 Part No. | 部 品 名 Description | 個 数 Q'ty | | 備 考 Remarks |
|------------------|------------------|--|-------------|--|------------------|
| | | | 90 A | | |
| 11-1 | 353-76020-3 | メインスイッチ Main Switch | 1 | | |
| 11-1-1 | 3F3-76217-0 | * メインスイッチキー (No.301) * Main Switch Key (No.301) | 1 set | | |
| | 3F3-76218-0 | * メインスイッチキー (No.302) * Main Switch Key (No.302) | 1 set | | |
| | 3F3-76219-0 | * メインスイッチキー (No.303) * Main Switch Key (No.303) | 1 set | | |
| 11-2 | 3B7-76201-0 | メインスイッチパネル Panel, Main Switch | 1 | | for "F+PTT" Type |
| | 3B7-76200-0 | メインスイッチパネル Panel, Main Switch | 1 | | for "F" Type |
| 11-3 | 3B7Q76032-2 | スイッチボックス Switch Box | 1 | | |
| 11-4 | 3B7-76035-0 | スイッチボックスグロメット Switch Box Grommet | 1 | | |
| 11-5 | 921503-5510 | スクリュー Screw | 4 | | |
| 11-6 | 3B7-76171-0 | オーバーヒートブザー B Over-Heat Buzzer "B" | 1 | | |
| 11-7 | 3B7-06305-0 | ラバーマウント、9-16-4.3 Rubber Mount, 9-16-4.3 | 1 | | |
| 11-8 | 910103-0525 | ボルト Bolt | 1 | | |
| 11-9 | 930103-0500 | ナット Nut | 1 | | |
| 11-10 | 941303-0500 | スプリングワッシャー Spring Washer | 1 | | |
| 11-11 | 910103-6625 | ボルト Bolt | 2 | | |
| 11-12 | 3B7-76119-0 | コードアッシー C Cord Ass'y "C" | 1 | | L=2500 |
| 11-13 | 353-72570-1 | PTT スイッチ I PTT Switch I | 1 | | |
| 11-13-1 | 152-01612-0 | * ガasket、12.1-17-0.5 * Gasket, 12.1-17-0.5 | 1 | | |
| 11-14 | 353-72546-0 | アシストコード (レッド) Assist Cord (Red) | 1 | | L=200 |
| 11-15 | 3C8-76080-0 | ニュートラルスイッチ Neutral Switch | 1 | | # 18949~ |
| 11-16 | 3A3-76081-1 | ニュートラルスイッチブラケット Neutral Switch Bracket | 1 | | |
| 11-17 | 910103-6616 | ボルト Bolt | 1 | | |
| 11-18 | 398-76083-0 | ニュートラルスイッチアクチュエータ Neutral Switch Actuator | 1 | | |
| 11-19 | 3B7-06830-0 | ストップスイッチ Stop Switch | 1 | | # 18825~ |
| 11-19-1 | 353-06821-0 | * ストップスイッチロック (ロープ付) * Stop Switch Lanyard | 1 | | |
| 11-20 | 361-06986-0 | ストップスイッチスペーサ Stop Switch Spacer | 1 | | # 18825~ |
| | | | | | |
| | | | | | |
| | | | | | |
| | | | | | |
| | | | | | |

Fig. 12 オイルポンプ (オートミキシング)
OIL PUMP (AUTO MIXING)



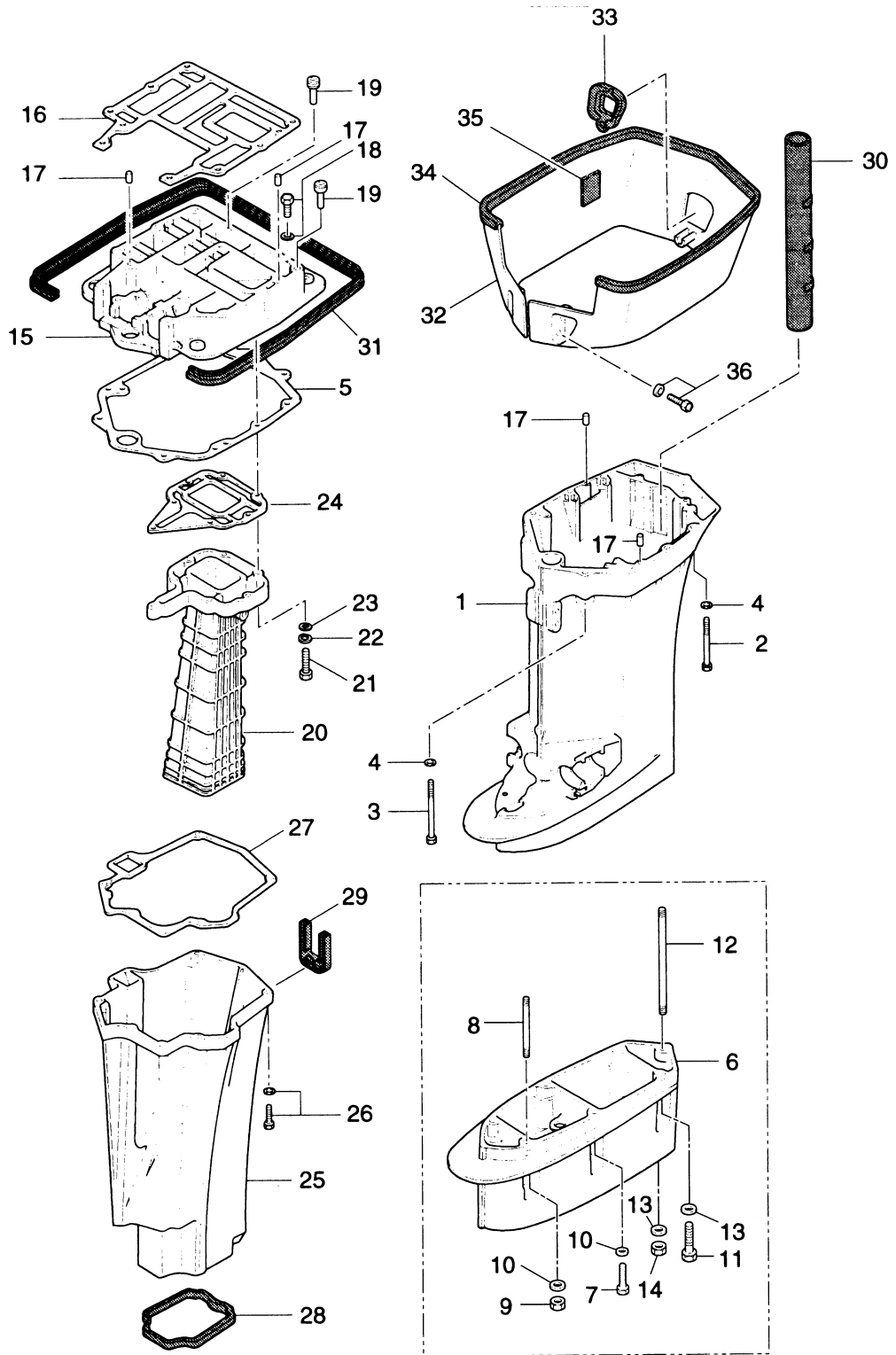
| 見出番号 Ref. No. | 部品番号 Part No. | 部 品 名 Description | 個 数 Q'ty | | 備 考 Remarks |
|------------------|------------------|--|-------------|--|----------------|
| | | | 90 A | | |
| 12-1 | 3B7-09000-1 | オイルポンプ Oil Pump | 1 | | # 18666~ |
| 12-1-1 | 3B7-09002-0 | * Oリング、1.6-19.2 * O-Ring, 1.6-19.2 | 1 | | |
| 12-1-2 | 3B7-09004-0 | * エアベントボルト * Air Vent Bolt | 1 | | |
| 12-1-3 | 3B7-09006-0 | * ワッシャ * Washer | 1 | | |
| 12-2 | 3B7-09050-0 | オイルポンプボルト Oil Pump Bolt | 2 | | |
| 12-3 | 941303-0600 | スプリングワッシャ Spring Washer | 2 | | |
| 12-4 | 3B7-09065-0 | オイルポンプドライブギヤ Oil Pump Driven Gear | 1 | | |
| 12-5 | 3B7-09069-0 | ブッシング、9-20-20.8 Bushing, 9-20-20.8 | 1 | | |
| 12-6 | 3B7-05244-0 | ボールジョイント C Ball Joint "C" | 1 | | |
| 12-7 | 941303-0600 | スプリングワッシャ Spring Washer | 1 | | |
| 12-8 | 3B7-09053-1 | オイルポンプリンクロッド Oil Pump Link Rod | 1 | | |
| 12-9 | 930103-0500 | ナット Nut | 2 | | |
| 12-10 | 3B7-05243-0 | ボールジョイントコネクタ C Ball Joint Connector "C" | 2 | | |
| 12-11 | 951703-0500 | スナップリテーナ、d=5 Snap Retainer, d=5 | 2 | | |
| 12-12 | 3B7-71010-2 | オイルタンク Oil Tank | 1 | | # 19698~ |
| 12-13 | 3B7-06920-0 | ラバーマウント、8.5-14-2.5 Rubber Mount, 8.5-14-2.5 | 3 | | |
| 12-14 | 346-67114-0 | スペーサ、6.2-9-15.7 Spacer, 6.2-9-15.7 | 3 | | |
| 12-15 | 346-67113-0 | ラバーマウント、8.5-14-2.5 Rubber Mount, 8.5-14-2.5 | 3 | | |
| 12-16 | 910103-0630 | ボルト Bolt | 3 | | or 910103-6630 |
| 12-17 | 941303-0600 | スプリングワッシャ Spring Washer | 3 | | |
| 12-18 | 346-67115-0 | ワッシャ、6.5-21-1 Washer, 6.5-21-1 | 6 | | |
| 12-19 | 3C8-71015-0 | オイルタンクキャップ Oil Tank Cap | 1 | | |
| 12-20 | 3C8-71016-0 | ガスケット、36-52-2 Gasket, 36-52-2 | 1 | | # 19698~ |
| 12-21 | 3C8-71017-0 | タンクキャップフック Tank Cap Hook | 1 | | |
| 12-22 | 3C8-71018-0 | タンクキャップチェックバルブ Tank Cap Check Valve | 1 | | |
| 12-23 | 3B7-71020-1 | オイルレベルセンサ Oil Level Sensor | 1 | | |
| 12-24 | 3C7-71030-0 | オイルフィルタ Oil Filter | 1 | | |
| 12-24-1 | 3B7-02237-0 | * カップ * Cup | 1 | | |
| 12-24-2 | 3B7-02235-0 | * Oリング A * O-Ring "A" | 1 | | |
| 12-24-3 | 3C7-71033-0 | * フィルタ * Filter | 1 | | |

Fig. 12 オイルポンプ (オートミキシング)
OIL PUMP (AUTO MIXING)



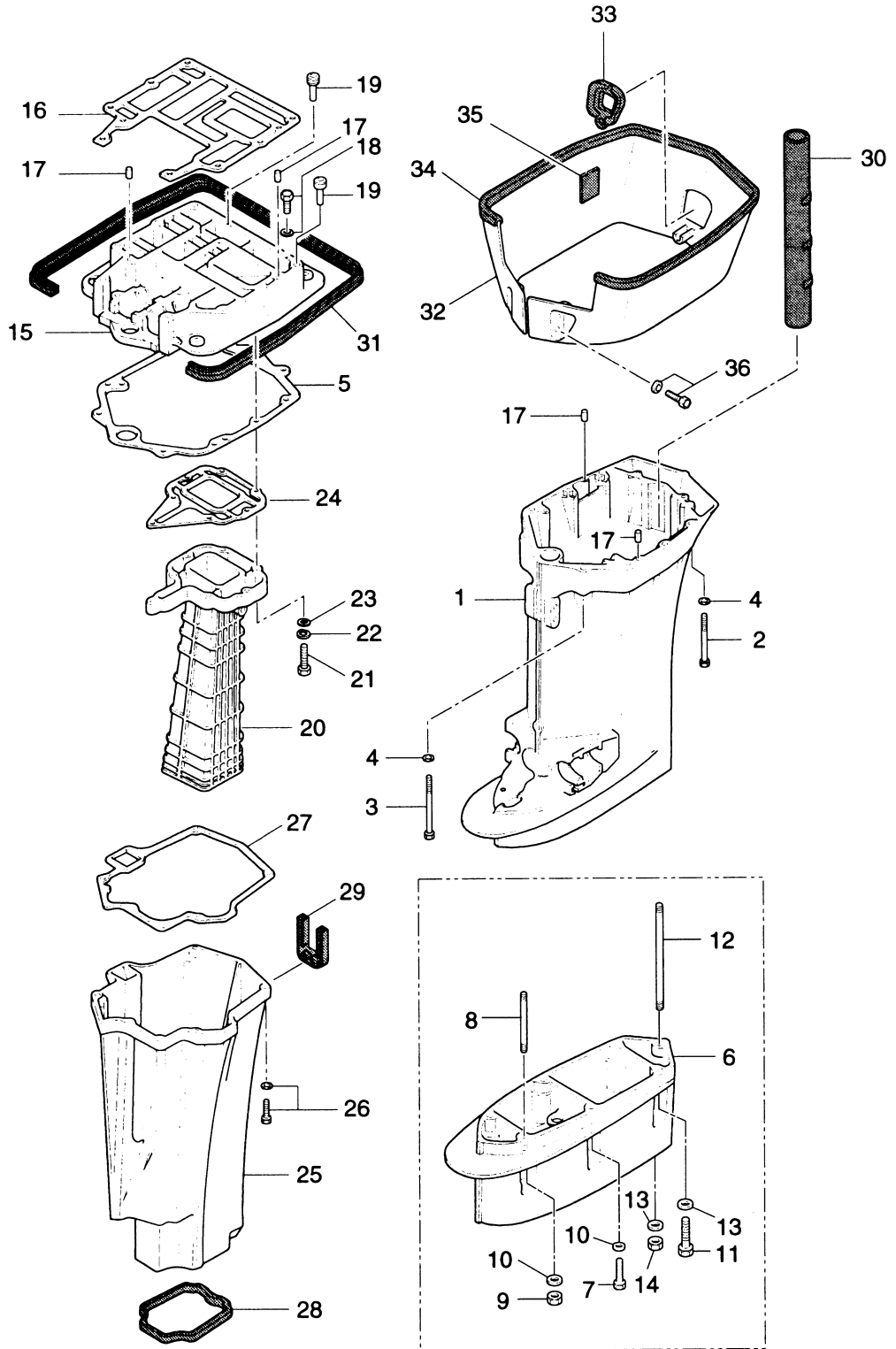
| 見出番号 Ref. No. | 部品番号 Part No. | 部 品 名 Description | 個 数 Q'ty | | 備 考 Remarks |
|------------------|------------------|---------------------------------|-------------|--|----------------|
| | | | 90 A | | |
| 12-24-4 | 3B7-02236-0 | Oリング B * O-Ring "B" | 1 | | |
| 12-25 | 3T5-02239-0 | オイルフィルタプレート Oil Filter Plate | 1 | | |
| 12-26 | 910103-6614 | ボルト Bolt | 1 | | |
| 12-27 | 930113-0800 | ナット Nut | 1 | | |
| 12-28 | 940103-0800 | ワッシャ Washer | 1 | | |
| 12-29 | 99AA-6-0540 | オイルパイプ A Oil Pipe "A" | 1 | | |
| 12-30 | 99AA-6-0735 | オイルパイプ B Oil Pipe "B" | 1 | | |
| 12-31 | 3B7-09054-0 | クリップ、φ9.5 Clip, φ9.5 | 4 | | |
| 12-32 | 99AA-4-0480 | オイルパイプ C Oil Pipe "C" | 1 | | # 18666~ |
| 12-33 | 3C7-09056-0 | クリップ、φ8 Clip, φ8 | 2 | | |
| | | | | | |
| | | | | | |
| | | | | | |
| | | | | | |
| | | | | | |
| | | | | | |
| | | | | | |
| | | | | | |
| | | | | | |
| | | | | | |
| | | | | | |
| | | | | | |
| | | | | | |
| | | | | | |
| | | | | | |
| | | | | | |
| | | | | | |
| | | | | | |
| | | | | | |
| | | | | | |
| | | | | | |
| | | | | | |
| | | | | | |
| | | | | | |
| | | | | | |
| | | | | | |
| | | | | | |
| | | | | | |

ドライブシャフトハウジング
 Fig. 13 DRIVE SHAFT HOUSING



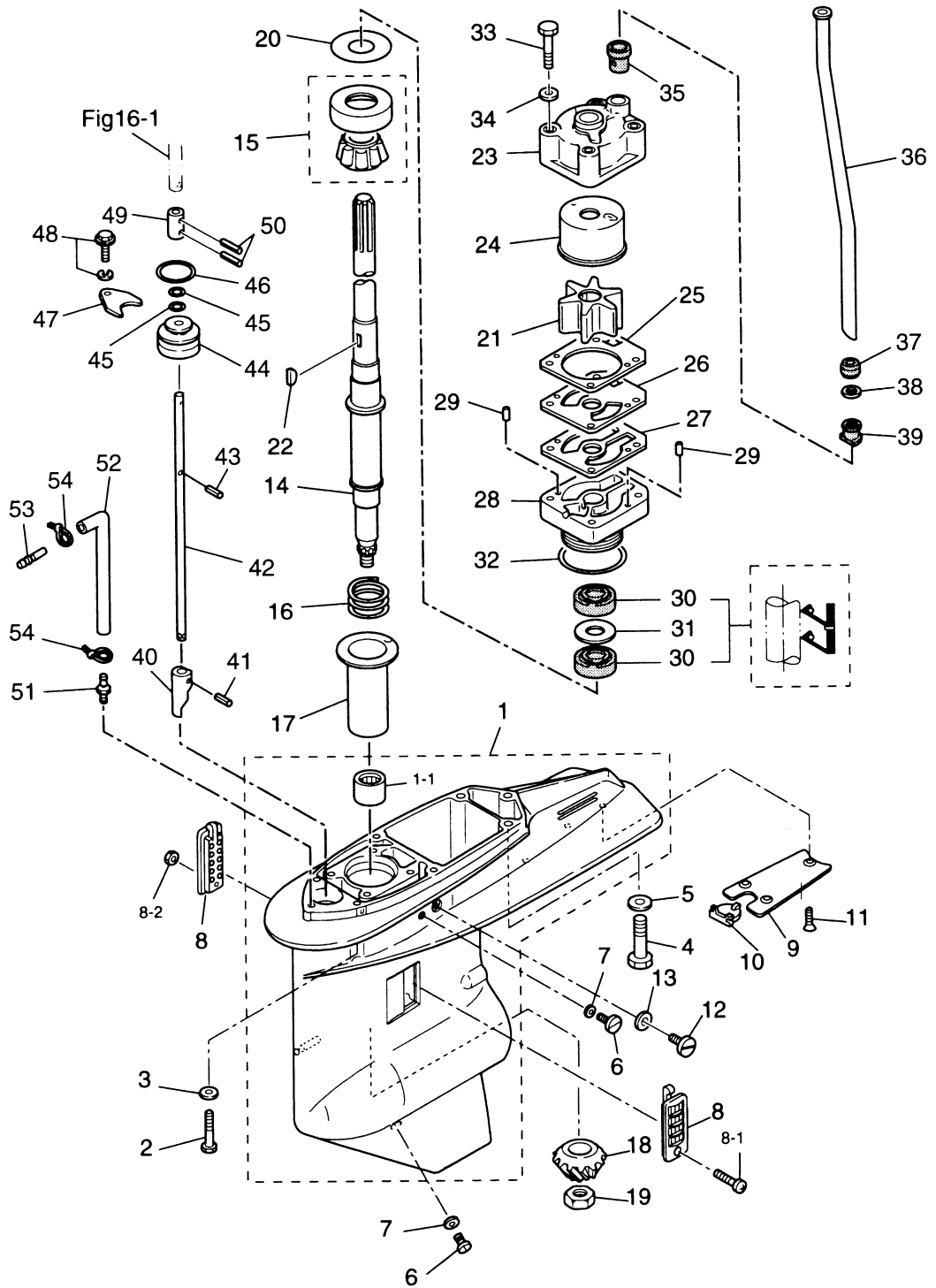
| 見出番号 Ref. No. | 部品番号 Part No. | 部 品 名 Description | 個 数 Q'ty | | 備 考 Remarks |
|------------------|------------------|---|-------------|--|------------------|
| | | | 90 A | | |
| 13-1 | 3B7Q61030-4 | ドライブシャフトハウジング L Drive Shaft Housing "L" | 1 | | |
| 13-2 | 3B7-61017-2 | ボルト、8-105 Bolt, 8-105 | 6 | | |
| 13-3 | 3B7-61018-1 | ボルト、8-115 Bolt, 8-115 | 2 | | |
| 13-4 | 940113-0800 | ワッシャ Washer | 8 | | |
| 13-5 | 3B7-61012-1 | ドライブシャフトハウジングガスケット Drive Shaft Housing Gasket | 1 | | |
| 13-6 | 3B7Q61110-0 | エクステンションハウジング UL Extension Housing "UL" | 1 | | |
| 13-7 | 916189-0835 | ボルト Bolt | 3 | | |
| 13-8 | 915313-0825 | スタッドボルト Stud Bolt | 1 | | |
| 13-9 | 930113-0800 | ナット Nut | 1 | | |
| 13-10 | 940113-0800 | ワッシャ Washer | 4 | | for Transom "UL" |
| 13-11 | 3B7-60001-2 | ボルト、10-40 Bolt, 10-40 | 2 | | |
| 13-12 | 3B7-61112-0 | スタッドボルト、10-165 Stud Bolt, 10-165 | 1 | | |
| 13-13 | 940213-1000 | ワッシャ Washer | 3 | | |
| 13-14 | 3B7-61114-0 | ナット、10-P1.25 Nut, 10-P1.25 | 1 | | |
| 13-15 | 3B7Q01301-0 | エンジンベース Engine Basement | 1 | | |
| 13-16 | 3B7-01303-1 | エンジンベースガスケット Engine Basement Gasket | 1 | | |
| 13-17 | 345-01111-0 | ダウエルピン、6-12 Dowel Pin, 6-12 | 4 | | |
| 13-18 | 910113-5635 | ボルト Bolt | 2 | | |
| 13-19 | 3B7-67179-0 | エンジンベースドレンプラグ B Engine Basement Drain Plug "B" | 2 | | |
| 13-20 | 3B7-02311-0 | エキゾーストパイプ Exhaust Pipe | 1 | | |
| 13-21 | 910114-0635 | ボルト Bolt | 7 | | |
| 13-22 | 941303-0600 | スプリングワッシャ Spring Washer | 7 | | |
| 13-23 | 940113-0600 | ワッシャ Washer | 7 | | |
| 13-24 | 3B7-02312-1 | エキゾーストパイプガスケット Exhaust Pipe Gasket | 1 | | |
| 13-25 | 3D8-61180-0 | エキゾーストハウジング Exhaust Housing | 1 | | # 22140~ |
| 13-26 | 910113-5830 | ボルト Bolt | 4 | | |
| 13-27 | 3B7-61181-1 | エキゾーストハウジングガスケット Exhaust Housing Gasket | 1 | | |
| 13-28 | 3B7-61182-0 | エキゾーストハウジンググロメット Exhaust Housing Grommet | 1 | | |
| 13-29 | 3B7-61207-1 | アイドルエキゾーストポートグロメット Idle Exhaust Port Grommet | 1 | | |
| 13-30 | 3B7-61186-0 | リバースガスパスセージパイプ Reverse Gas Passage Pipe | 1 | | |

ドライブシャフトハウジング
 DRIVE SHAFT HOUSING



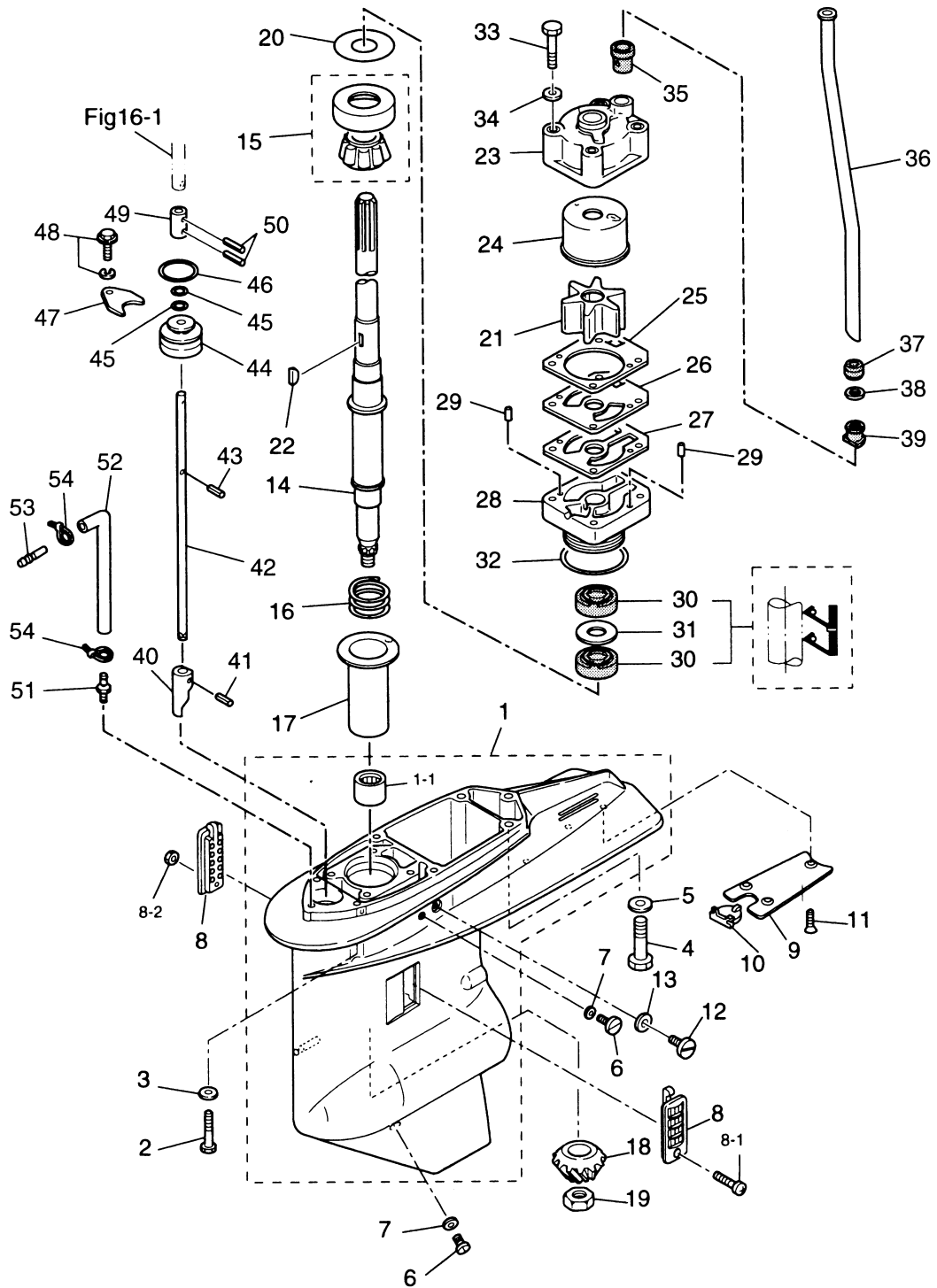
| 見出番号 Ref. No. | 部品番号 Part No. | 部 品 名 Description | 個 数 Q'ty | | 備 考 Remarks |
|------------------|------------------|------------------------------------|-------------|--|----------------|
| | | | 90 A | | |
| 13-31 | 3B7-67116-0 | エンジンベースシール Engine Basement Seal | 1 | | L=690 |
| 13-32 | 3C7Q61210-1 | エプロン Apron | 1 | | |
| 13-33 | 3C7-61212-0 | エプロンゴロメット Apron Grommet | 1 | | |
| 13-34 | 3E0-61213-0 | エプロンシール Apron Seal | 1 | | |
| 13-35 | 3C7-61216-0 | エプロンパット Apron Pad | 2 | | |
| 13-36 | 910113-5612 | ボルト Bolt | 4 | | |
| | | | | | |
| | | | | | |
| | | | | | |
| | | | | | |
| | | | | | |
| | | | | | |
| | | | | | |
| | | | | | |
| | | | | | |
| | | | | | |
| | | | | | |
| | | | | | |
| | | | | | |
| | | | | | |
| | | | | | |
| | | | | | |
| | | | | | |
| | | | | | |
| | | | | | |
| | | | | | |
| | | | | | |
| | | | | | |
| | | | | | |
| | | | | | |
| | | | | | |
| | | | | | |
| | | | | | |
| | | | | | |
| | | | | | |
| | | | | | |
| | | | | | |
| | | | | | |
| | | | | | |
| | | | | | |
| | | | | | |
| | | | | | |
| | | | | | |
| | | | | | |

ギヤケース (ドライブシャフト)
Fig. 14 GEAR CASE (DRIVE SHAFT)



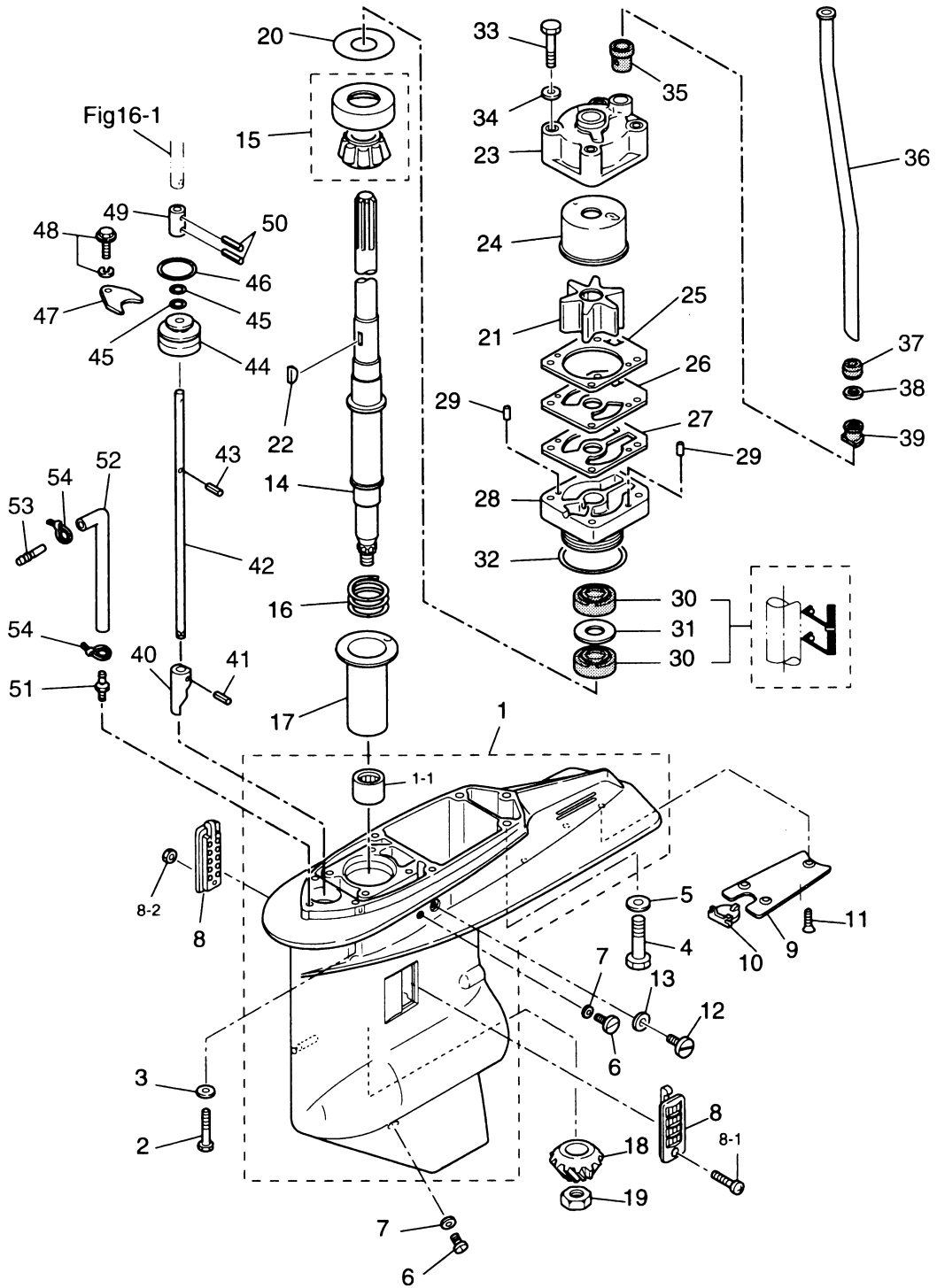
| 見出番号 Ref. No. | 部品番号 Part No. | 部 品 名 Description | 個 数 Q'ty | | 備 考 Remarks |
|------------------|------------------|--|-------------|--|------------------|
| | | | 90 A | | |
| 14-1 | 3B7Q60000-4 | ギヤケース Gear Case | 1 | | |
| 14-1-1 | 3B7-60102-0 | * ニードルベアリング、25.4-33.3-31.8 * Needle Bearing, 25.4-33.3-31.8 | 1 | | |
| 14-2 | 916189-0835 | ボルト Bolt | 4 | | |
| 14-3 | 940213-0800 | ワッシャ Washer | 4 | | |
| 14-4 | 3B7-60001-2 | ボルト、10-40 Bolt, 10-40 | 3 | | |
| 14-5 | 940213-1000 | ワッシャ Washer | 3 | | |
| 14-6 | 332-60005-2 | オイルプラグ Oil Plug | 2 | | |
| 14-7 | 332-60006-0 | ガスケット、8.1-15-1 Gasket, 8.1-15-1 | 2 | | |
| 14-8 | 3C7-60235-1 | ウォーターストレーナセット Water Strainer Set | 1 set | | |
| 14-8-1 | 921503-0445 | * スクリュ * Screw | 1 | | |
| 14-8-2 | 930403-0400 | * ナイロンナット、4-P0.7 * Nylon Nut, 4-P0.7 | 1 | | |
| 14-9 | 3B7-60012-1 | ギヤケースプレート Gear Case Plate | 1 | | |
| 14-10 | 3B7-60013-0 | ギヤケースプレートプラグ Gear Case Plate Plug | 1 | | |
| 14-11 | 921613-0614 | スクリュ Screw | 3 | | |
| 14-12 | 3B7-60015-1 | ウォータープラグ Water Plug | 1 | | |
| 14-13 | 3B7-60016-1 | ガスケット、10.1-15-1 Gasket, 10.1-15-1 | 1 | | |
| 14-14 | 3B7-64302-0 | ドライブシャフト L Drive Shaft "L" | 1 | | for Transom "L" |
| | 3B7-64303-0 | ドライブシャフト UL Drive Shaft "UL" | 1 | | for Transom "UL" |
| 14-15 | 3B7-60213-0 | ベアリング、32305 Bearing, 32305 | 1 | | |
| 14-16 | 353-64327-0 | ドライブシャフトスプリング Drive Shaft Spring | 1 | | |
| 14-17 | 3B7-64328-0 | ドライブシャフトスプリングガイド Drive Shaft Spring Guide | 1 | | |
| 14-18 | 3B7-64020-0 | ベベルギヤ B Bevel Gear "B" | 1 | | |
| 14-19 | 3B7-64027-0 | ベベルギヤ B ナット Bevel Gear "B" Nut | 1 | | |
| 14-20 | 353-64014-0 | シム、52-60.5-0.3 Shim, 52-60.5-0.3 | AR | | |
| | 353-64015-0 | シム、52-60.5-0.15 Shim, 52-60.5-0.15 | AR | | |
| | 353-64016-0 | シム、52-60.5-0.1 Shim, 52-60.5-0.1 | AR | | |
| 14-21 | 3B7-65021-2 | ウォーターポンプインペラ Water Pump Impeller | 1 | | |
| 14-22 | 3B7-65022-0 | ウォーターポンプインペラキー Water Pump Impeller Key | 1 | | |
| 14-23 | 3B7-65016-0 | ポンプケース (アッパ) Pump Case (Upper) | 1 | | |
| 14-24 | 3B7-65011-0 | ポンプケースライナ Pump Case Liner | 1 | | |

ギヤケース (ドライブシャフト)
Fig. 14 GEAR CASE (DRIVE SHAFT)



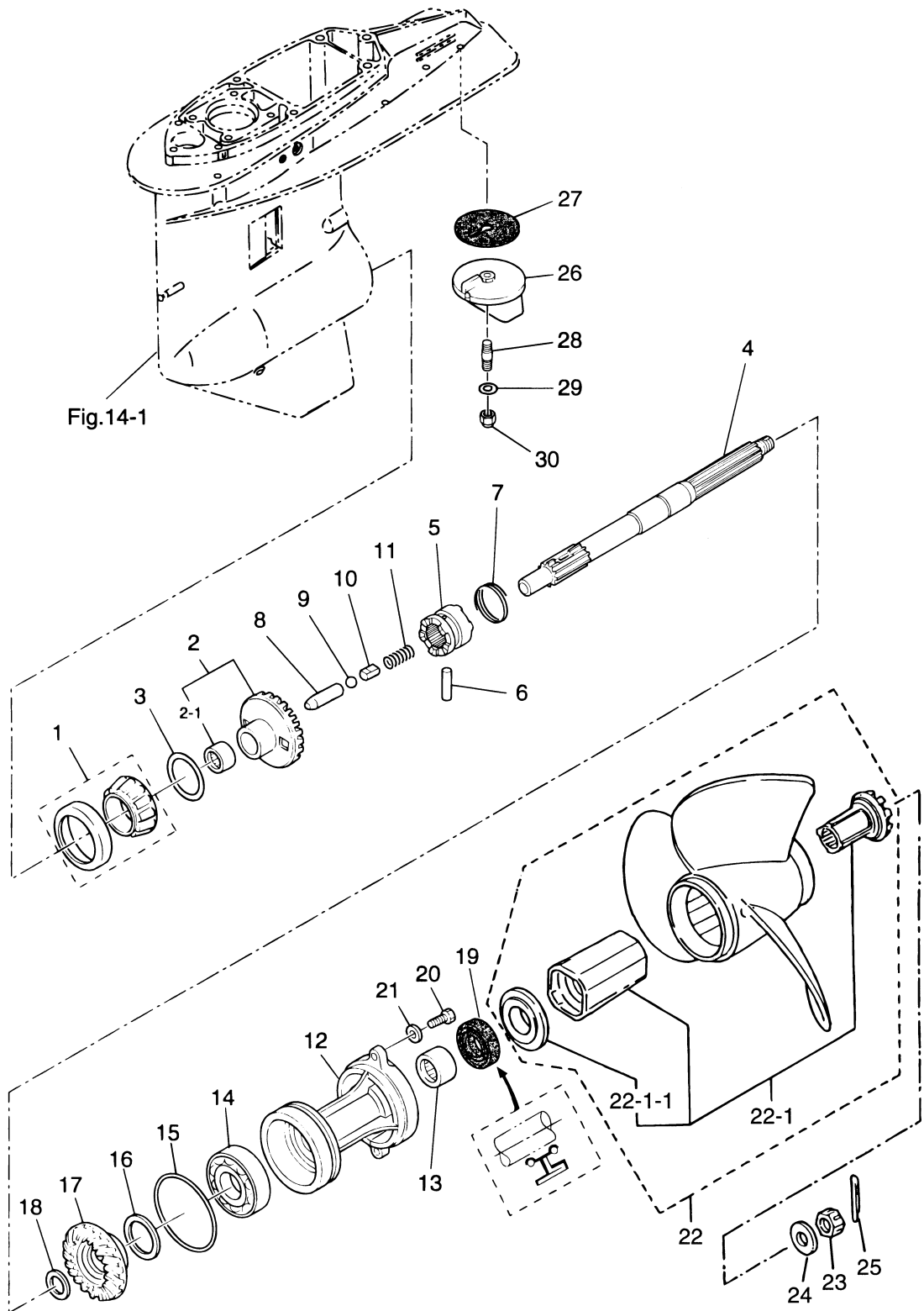
| 見出番号 Ref. No. | 部品番号 Part No. | 部 品 名 Description | 個 数 Q'ty | | 備 考 Remarks |
|------------------|------------------|--|-------------|--|---------------------------|
| | | | 90 A | | |
| 14-25 | 3B7-65018-0 | ポンプケースガスケット (アッパ) Pump Case Gasket (Upper) | 1 | | |
| 14-26 | 3B7-65025-0 | ウォーターポンプガイドプレート Water Pump Guide Plate | 1 | | |
| 14-27 | 3B7-65029-0 | ポンプガイドプレートガスケット Pump Guide Plate Gasket | 1 | | |
| 14-28 | 3B7-65017-2 | ポンプケース (ロワ) Pump Case (Lower) | 1 | | |
| 14-29 | 334-65012-0 | ダウエルピン、4-10 Dowel Pin, 4-10 | 2 | | |
| 14-30 | 3C7-60223-1 | オイルシール、22-42-7 Oil Seal, 22-42-7 | 2 | | |
| 14-31 | 346-64084-0 | シム、35-41.9-0.5 Shim, 35-41.9-0.5 | 1 | | |
| 14-32 | 3B7-65015-0 | O リング、3.1-54.4 O-Ring, 3.1-54.4 | 1 | | |
| 14-33 | 916113-0880 | ボルト Bolt | 4 | | |
| 14-34 | 940113-0800 | ワッシャ Washer | 4 | | |
| 14-35 | 3B7-65014-0 | ウォーターパイプシール (ロワ) Water Pipe Seal (Lower) | 1 | | |
| 14-36 | 3B7-65110-0 | ウォーターパイプ L Water Pipe "L" | 1 | | for Transom "L" |
| | 3B7-65120-0 | ウォーターパイプ UL Water Pipe "UL" | 1 | | for Transom "UL" |
| 14-37 | 345-65206-0 | ウォーターパイプシール (アッパ) Water Pipe Seal (Upper) | 1 | | |
| 14-38 | 345-65205-0 | カラー、18-20-4.5 Collar, 18-20-4.5 | 1 | | |
| 14-39 | 346-65204-0 | ウォーターパイプオークジュアリーマウント Water Pipe Auxiliary Mount | 1 | | Water Pipe Locking Rubber |
| 14-40 | 3B7-66011-1 | クラッチカム Clutch Cam | 1 | | # 18083~ |
| 14-41 | 951403-3516 | スプリングピン、3.5-16 Spring Pin, 3.5-16 | 1 | | |
| 14-42 | 3B7-66013-1 | カムロッド L Cam Rod "L" | 1 | | # 18083~ |
| | 3B7-66014-1 | カムロッド UL Cam Rod "UL" | 1 | | |
| 14-43 | 951403-3510 | スプリングピン、3.5-10 Spring Pin, 3.5-10 | 1 | | |
| 14-44 | 3B7-66031-1 | カムロッドブッシング Cam Rod Bushing | 1 | | |
| 14-45 | 345-66021-0 | O リング、1.9-6.8 O-Ring, 1.9-6.8 | 2 | | |
| 14-46 | 3B7-66023-0 | O リング、3.5-27.7 O-Ring, 3.5-27.7 | 1 | | |
| 14-47 | 353-66024-0 | ストッパ Stopper | 1 | | |
| 14-48 | 910103-6612 | ボルト Bolt | 1 | | |
| 14-49 | 353-66241-1 | シフトロッドジョイント Shift Rod Joint | 1 | | # 18083~ |
| 14-50 | 951403-3516 | スプリングピン、3.5-16 Spring Pin, 3.5-16 | 2 | | |
| 14-51 | 3C7-60017-0 | ニッフル、6-1/8 Nipple, 6-1/8 | 1 | | |
| 14-52 | 98AL-4-0800 | スピードメーターパイプ L Speedometer Hose "L" | 1 | | for Transom "L" |

ギヤケース (ドライブシャフト)
Fig. 14 GEAR CASE (DRIVE SHAFT)



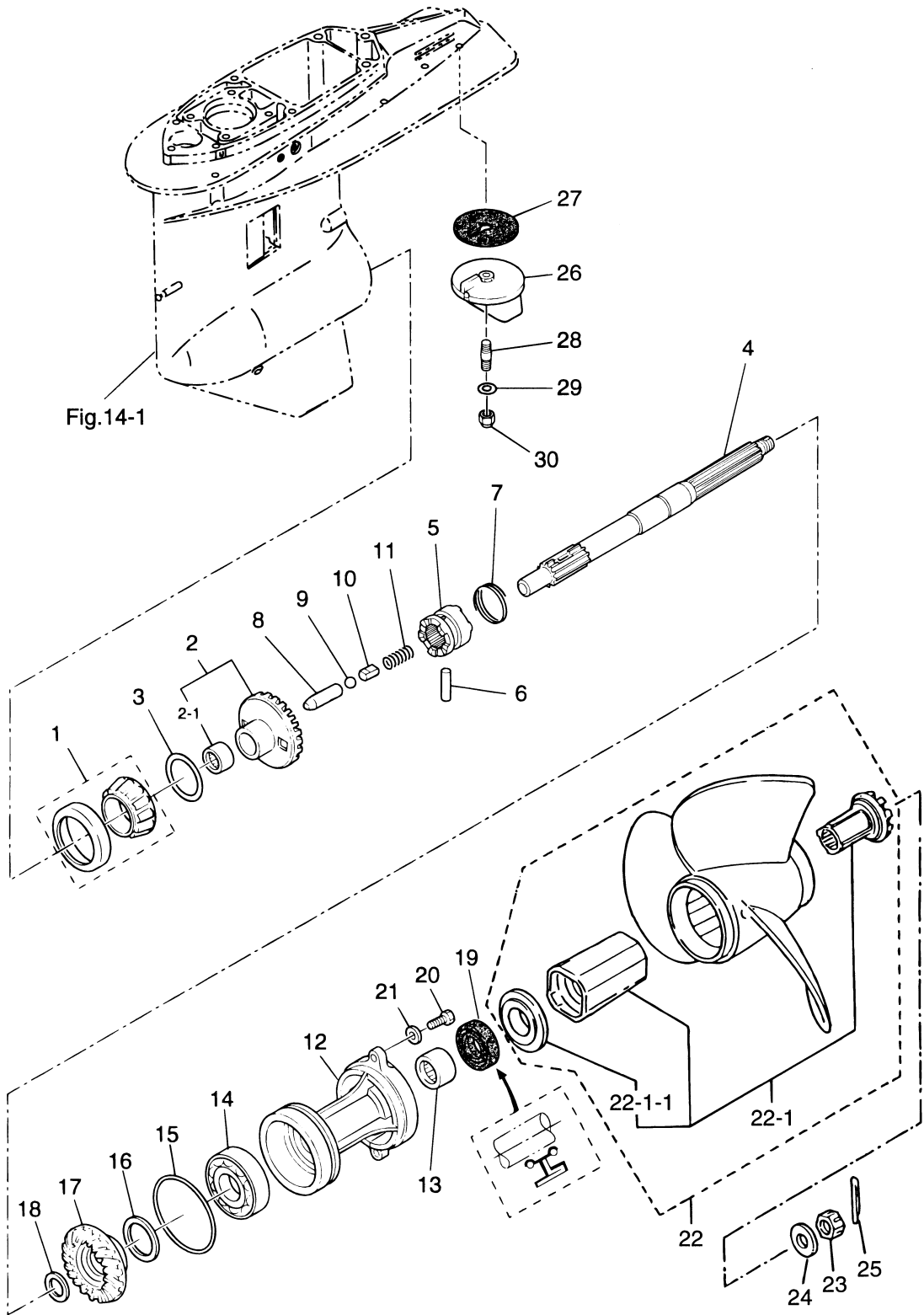
| 見出番号 Ref. No. | 部品番号 Part No. | 部 品 名 Description | 個 数 Q'ty | | 備 考 Remarks |
|------------------|------------------|--|-------------|--|------------------|
| | | | 90 A | | |
| 14-52 | 98AL-4-0920 | スピードメータパイプ UL Speedometer Hose "UL" | 1 | | for Transom "UL" |
| 14-53 | 3C7-60018-0 | ニップル、6-6 Nipple, 6-6 | 1 | | |
| 14-54 | 353-84398-0 | リードワイヤバンド、100 Lead Wire Band, 100 | 2 | | |
| | | | | | |
| | | | | | |
| | | | | | |
| | | | | | |
| | | | | | |
| | | | | | |
| | | | | | |
| | | | | | |
| | | | | | |
| | | | | | |
| | | | | | |
| | | | | | |
| | | | | | |
| | | | | | |
| | | | | | |
| | | | | | |
| | | | | | |
| | | | | | |
| | | | | | |
| | | | | | |
| | | | | | |
| | | | | | |
| | | | | | |
| | | | | | |
| | | | | | |
| | | | | | |
| | | | | | |
| | | | | | |
| | | | | | |
| | | | | | |
| | | | | | |
| | | | | | |
| | | | | | |
| | | | | | |
| | | | | | |

ギヤケース (プロペラシャフト)
Fig. 15 GEAR CASE (PROPELLER SHAFT)



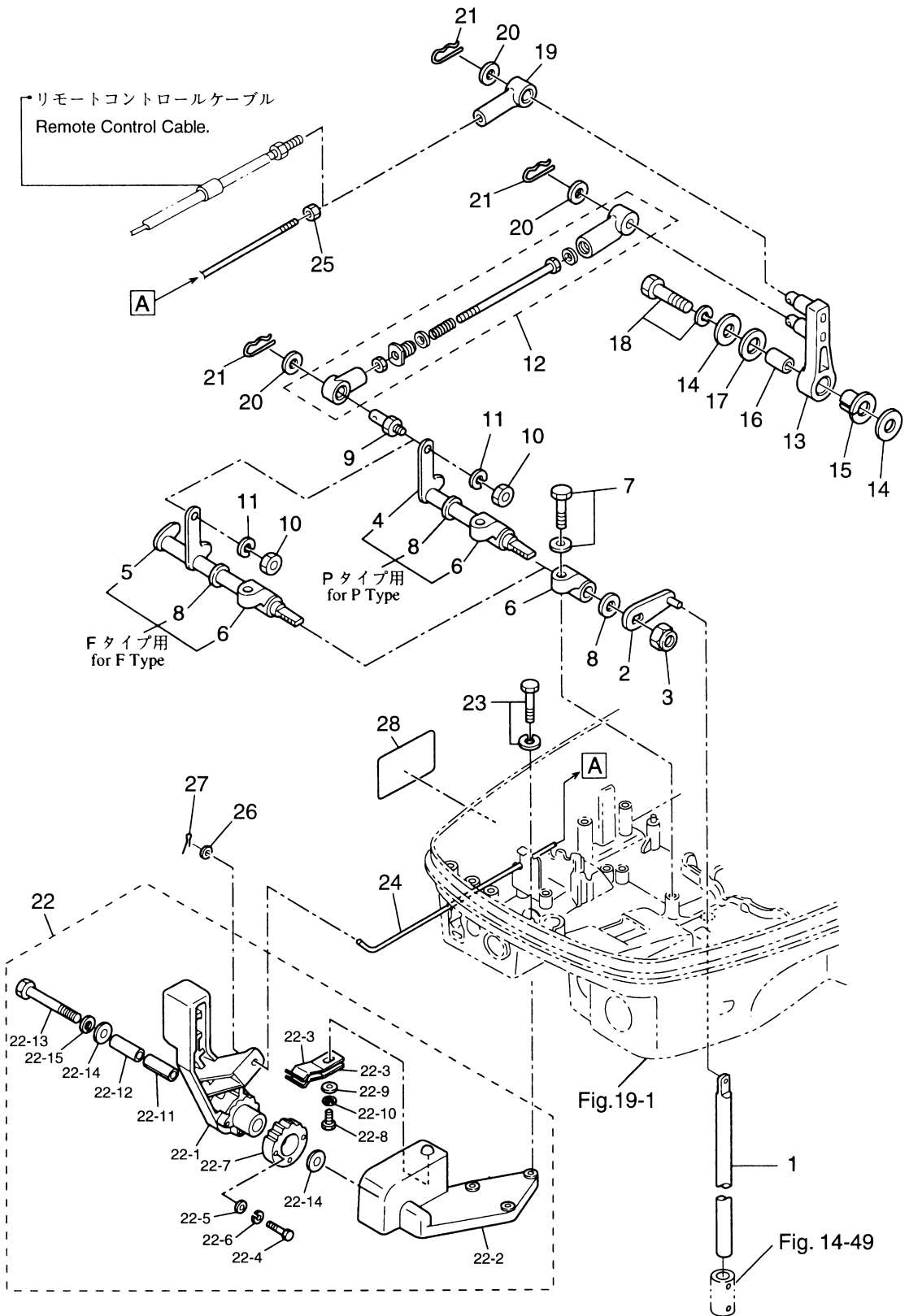
| 見出番号 Ref. No. | 部品番号 Part No. | 部 品 名 Description | 個 数 Q'ty | | 備 考 Remarks |
|------------------|------------------|--|-------------|--|----------------|
| | | | 90 A | | |
| 15-1 | 3C7-60215-0 | ベアリング、30209 Bearing, 30209 | 1 | | |
| 15-2 | 3D8-64010-0 | ベベルギヤ A Bevel Gear "A" | 1 | | # 21080~ |
| 15-2-1 | 3B7-64011-0 | * ニードルベアリング、25-32-26 * Needle Bearing, 25-32-26 | 1 | | |
| 15-3 | 3B7-64015-0 | シム、47-57-0.15 Shim, 47-57-0.15 | AR | | |
| | 3B7-64016-0 | シム、47-57-0.1 Shim, 47-57-0.1 | AR | | |
| 15-4 | 3B7-64211-0 | プロペラシャフト Propeller Shaft | 1 | | |
| 15-5 | 3C7-64215-0 | クラッチ Clutch | 1 | | # 21080~ |
| 15-6 | 3B7-64218-0 | クラッチピン Clutch Pin | 1 | | |
| 15-7 | 3B7-64219-1 | クラッチピンスナップ Clutch Pin Snap | 1 | | |
| 15-8 | 3B7-64223-0 | クラッチプッシュロッド Clutch Push Rod | 1 | | |
| 15-9 | 965002-1609 | スチールボール、9/16 Steel Ball, 9/16 | 1 | | |
| 15-10 | 3B7-64222-0 | クラッチスプリングリテーナ Clutch Spring Retainer | 1 | | |
| 15-11 | 346-64221-0 | クラッチスプリング Clutch Spring | 1 | | |
| 15-12 | 3B7Q60101-1 | プロペラシャフトハウジング Propeller Shaft Housing | 1 | | |
| 15-13 | 3B7-60211-0 | ニードルベアリング、30-40-30 Needle Bearing, 30-40-30 | 1 | | |
| 15-14 | 9601-0-6208 | ボールベアリング、6208 Ball Bearing, 6208 | 1 | | |
| 15-15 | 3B7-60103-0 | Oリング、3.1-94.4 O-Ring, 3.1-94.4 | 1 | | |
| 15-16 | 3B7-64036-0 | シム、42-50-0.15 Shim, 42-50-0.15 | AR | | |
| | 3B7-64037-0 | シム、42-50-0.1 Shim, 42-50-0.1 | AR | | |
| 15-17 | 3C7-64093-0 | ベベルギヤ C Bevel Gear "C" | 1 | | # 21080~ |
| 15-18 | 3B7-64032-0 | ワッシャ、t=3.2 Washer, t=3.2 | AR | | |
| | 3B7-64034-0 | ワッシャ、t=3.0 Washer, t=3.0 | AR | | |
| | 3B7-64035-0 | ワッシャ、t=2.8 Washer, t=2.8 | AR | | |
| 15-19 | 3B7-60111-0 | オイルシール、30-50-12 Oil Seal, 30-50-12 | 1 | | |
| 15-20 | 3C7-60108-0 | ボルト、8-30 プレコート Bolt, 8-30 Pre-coated | 2 | | |
| 15-21 | 940213-0800 | ワッシャ Washer | 2 | | |
| 15-22 | 3N4W64523-1 | プロペラ M-11 (3×355×279) Propeller M-11 (3×14.0×11.0) | 1 | | |
| | 3N4W64527-1 | プロペラ M-13 (3×355×330) Propeller M-13 (3×14.0×13.0) | 1 | | |
| | 3N4W64532-1 | プロペラ M-15 (3×349×381) Propeller M-15 (3×13.75×15.0) | 1 | | STD |
| | 3N4W64534-1 | プロペラ M-16 (3×336×406) Propeller M-16 (3×13.25×16.0) | 1 | | |

ギヤケース (プロペラシャフト)
Fig. 15 GEAR CASE (PROPELLER SHAFT)



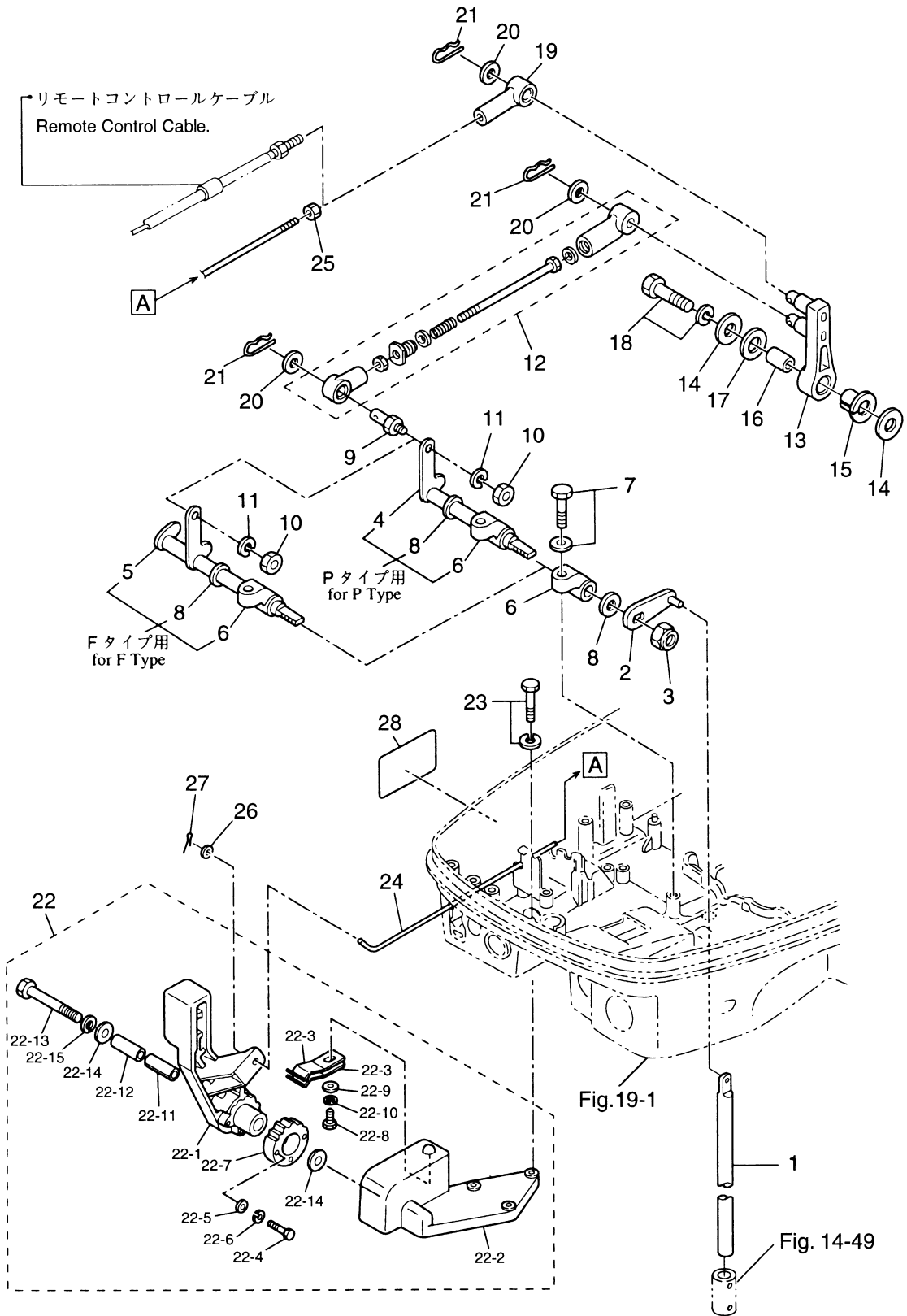
| 見出番号 Ref. No. | 部品番号 Part No. | 部 品 名 Description | 個 数 Q'ty | | 備 考 Remarks |
|------------------|------------------|--|-------------|--|----------------|
| | | | 90 A | | |
| 15-22 | 3N4W64536-1 | プロペラ M-17 (3×336×432) Propeller M-17 (3×13.25×17.0) | 1 | | |
| | 3N4W64541-1 | プロペラ M-19 (3×330×483) Propeller M-19 (3×13.0×19.0) | 1 | | |
| | 3N4W64545-1 | プロペラ M-21 (3×324×533) Propeller M-21 (3×12.75×21.0) | 1 | | |
| 15-22-1 | 3Y9-64238-0 | プロペラハブキット * Propeller Hub Kit | 1 set | | |
| -22-1-1 | 3E0-64235-0 | フォワードスラストワッシャ ** Forward Thrusut Washer | 1 | | |
| 15-23 | 353-64121-0 | プロペラナット Propeller Nut | 1 | | |
| 15-24 | 345-64124-0 | ワッシャ、17-32-3 Washer, 17-32-3 | 1 | | |
| 15-25 | 951503-0325 | スプリットピン、3-25 Split Pin, 3-25 | 1 | | |
| 15-26 | 3B7-60217-1 | トリムタブ Trim Tab | 1 | | |
| 15-27 | 3B7-60219-0 | トリムタブガスケット Trim Tab Gasket | 1 | | |
| 15-28 | 915313-0825 | スタッドボルト Stud Bolt | 1 | | |
| 15-29 | 940113-0800 | ワッシャ Washer | 1 | | |
| 15-30 | 930403-0800 | ナイロンナット、8-P1.25 Nylon Nut, 8-P1.25 | 1 | | |
| | | | | | |
| | | | | | |
| | | | | | |
| | | | | | |
| | | | | | |
| | | | | | |
| | | | | | |
| | | | | | |
| | | | | | |
| | | | | | |
| | | | | | |
| | | | | | |
| | | | | | |
| | | | | | |
| | | | | | |
| | | | | | |
| | | | | | |
| | | | | | |
| | | | | | |
| | | | | | |
| | | | | | |
| | | | | | |
| | | | | | |

シフト
SHIFT
Fig. 16



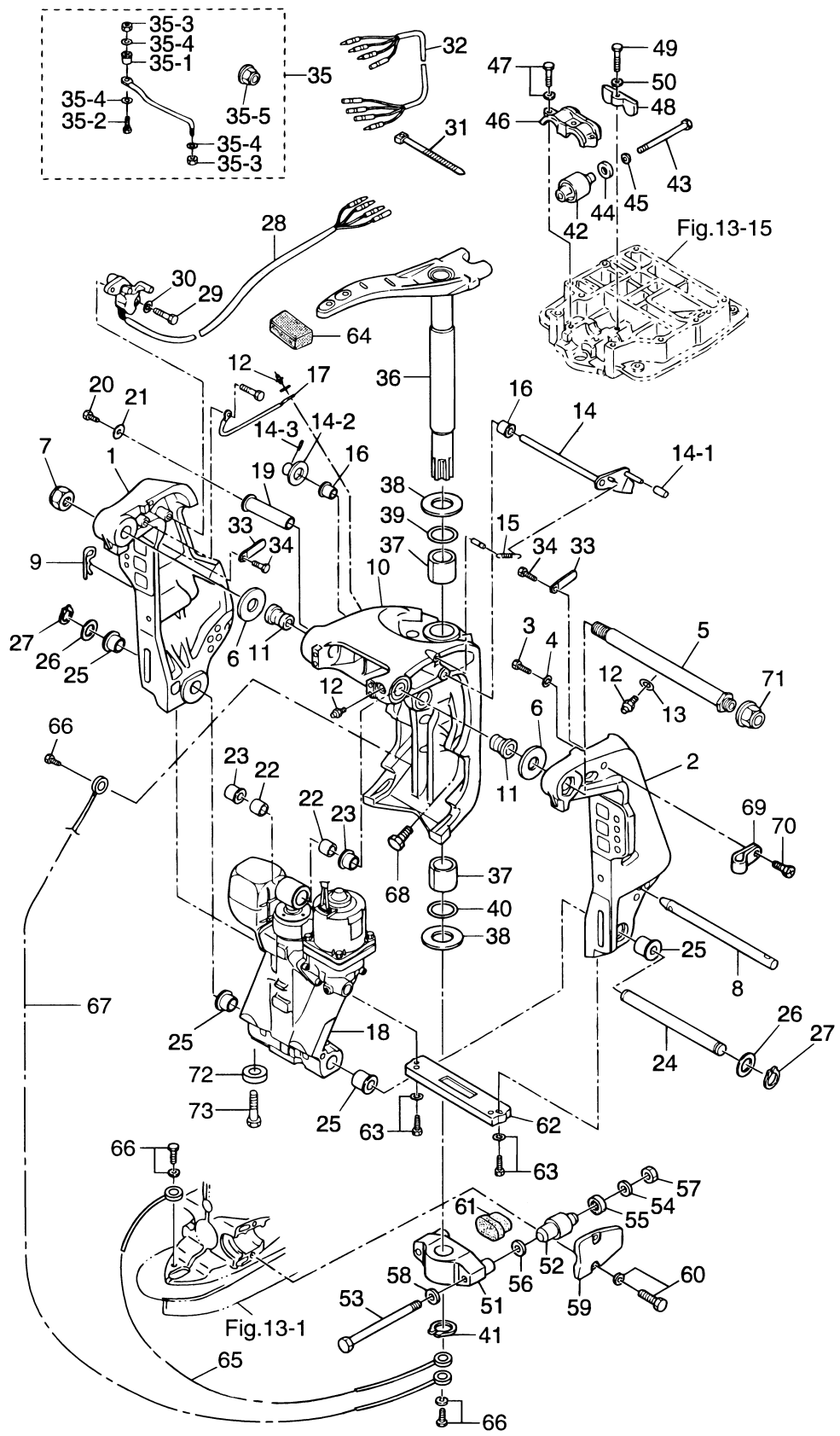
| 見出番号 Ref. No. | 部品番号 Part No. | 部 品 名 Description | 個 数 Q'ty | | 備 考 Remarks |
|------------------|------------------|---|-------------|--|----------------|
| | | | 90 A | | |
| 16-1 | 353-66215-1 | シフトロッド Shift Rod | 1 | | # 18083~ |
| 16-2 | 3T9-66110-0 | シフトロッドレバー Shift Rod Lever | 1 | | |
| 16-3 | 930403-1000 | ナイロンナット、10-P1.5 Nylon Nut, 10-P1.5 | 1 | | |
| 16-4 | 3B7-66225-0 | シフトレバーシャフト Shift Lever Shaft | 1 | | for "P" Type |
| 16-5 | 3B7-66224-0 | シフトレバーシャフト Shift Lever Shaft | 1 | | for "F" Type |
| 16-6 | 353-66145-1 | シフトレバーシャフトホルダ Shift Lever Shaft Holder | 2 | | |
| 16-7 | 910113-5825 | ボルト Bolt | 2 | | |
| 16-8 | 332-61315-0 | ワッシャ、10.5-18-1.5 Washer, 10.5-18-1.5 | 2 | | |
| 16-9 | 353-83728-1 | ケーブルピン Cable Pin | 1 | | |
| 16-10 | 930113-0600 | ナット Nut | 1 | | |
| 16-11 | 941303-0600 | スプリングワッシャ Spring Washer | 1 | | |
| 16-12 | 3B7-66150-1 | シフトアシスタアッ Shift Assist Ass'y | 1 | | |
| 16-13 | 3B7-66122-0 | シフトアーム Shift Arm | 1 | | |
| 16-14 | 3B7-63730-0 | ワッシャ、8.5-24-1.5 Washer, 8.5-24-1.5 | 2 | | |
| 16-15 | 3B7-63713-0 | ブッシング、12-14-15.5 Bushing, 12-14-15.5 | 1 | | |
| 16-16 | 3B7-63732-0 | カラー、8.4-12-17 Collar, 8.4-12-17 | 1 | | |
| 16-17 | 3B7-63731-0 | ワッシャ、12.5-24-1 Washer, 12.5-24-1 | 1 | | |
| 16-18 | 910103-6835 | ボルト Bolt | 1 | | |
| 16-19 | 3B7-83715-1 | ケーブルジョイント Cable Joint | 1 | | |
| 16-20 | 3AA-83719-0 | ワッシャ、8.5-18-1.6 Washer, 8.5-18-1.5 | 3 | | or 353-83719-0 |
| 16-21 | 951603-0800 | スナップピン、d=8 Snap Pin, d=8 | 3 | | |
| 16-22 | 3B7Q80403-0 | シフトレバーアッ Shift Lever Ass'y | 1 | | |
| 16-22-1 | 3B7Q66110-0 | * シフトレバー Shift Lever | 1 | | |
| 16-22-2 | 3B7Q66115-0 | * シフトレバーストップブラケット Shift Lever Stop Bracket | 1 | | |
| 16-22-3 | 3B2-66113-0 | * シフトレバーストップ Shift Lever Stopper | 2 | | |
| 16-22-4 | 910103-0420 | * ボルト Bolt | 3 | | for "F" Type |
| 16-22-5 | 940103-0400 | * ワッシャ Washer | 3 | | |
| 16-22-6 | 941303-0400 | * スプリングワッシャ Spring Washer | 3 | | |
| 16-22-7 | 3B7-66121-0 | * シフトレバーストッププレート Shift Lever Stopper Plate | 1 | | |
| 16-22-8 | 910113-0616 | * ボルト Bolt | 1 | | |

シフト
SHIFT
Fig. 16



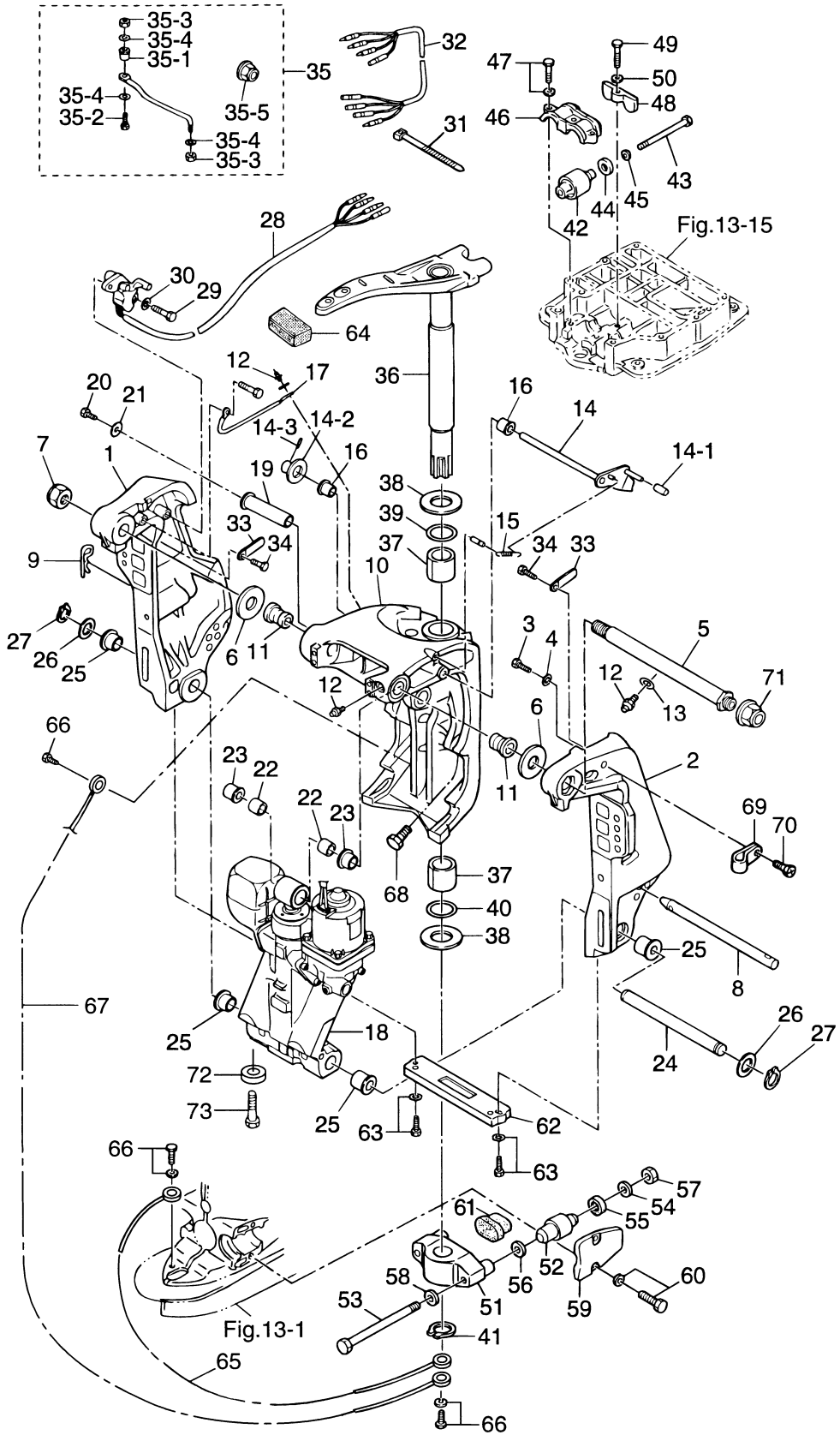
| 見出番号 Ref. No. | 部品番号 Part No. | 部 品 名 Description | 個 数 Q'ty | | 備 考 Remarks |
|------------------|------------------|---|-------------|--|----------------|
| | | | 90 A | | |
| 16-22-9 | 940113-0600 | ワッシャ * Washer | 1 | | for "F" Type |
| 16-22-10 | 941303-0600 | スプリングワッシャ * Spring Washer | 1 | | |
| 16-22-11 | 346-62437-0 | ブッシング、10.2-12-29.5 * Bushing, 10.2-12-29.5 | 1 | | |
| 16-22-12 | 3B7-66124-0 | カラー、8.1-10.5-31.7 * Collar, 8.1-10.5-31.7 | 1 | | |
| 16-22-13 | 910103-0855 | ボルト * Bolt | 1 | | |
| 16-22-14 | 940113-0800 | ワッシャ * Washer | 2 | | |
| 16-22-15 | 941303-0800 | スプリングワッシャ * Spring Washer | 1 | | |
| 16-23 | 910113-5620 | ボルト Bolt | 3 | | |
| 16-24 | 3B7-66134-0 | シフトレバークロフト Shift Lever Rod | 1 | | |
| 16-25 | 3B2-83865-0 | ナット (No.10-32UNF) Nut (No.10-32UNF) | 1 | | |
| 16-26 | 940103-0500 | ワッシャ Washer | 1 | | |
| 16-27 | 951503-0212 | スプリットピン、2-12 Split Pin, 2-12 | 1 | | |
| 16-28 | 353-72013-0 | クラッチデカル Clutch Decal | 1 | | |
| | | | | | |
| | | | | | |
| | | | | | |
| | | | | | |
| | | | | | |
| | | | | | |
| | | | | | |
| | | | | | |
| | | | | | |
| | | | | | |
| | | | | | |
| | | | | | |
| | | | | | |
| | | | | | |
| | | | | | |
| | | | | | |
| | | | | | |
| | | | | | |
| | | | | | |

ブラケット
BRACKET



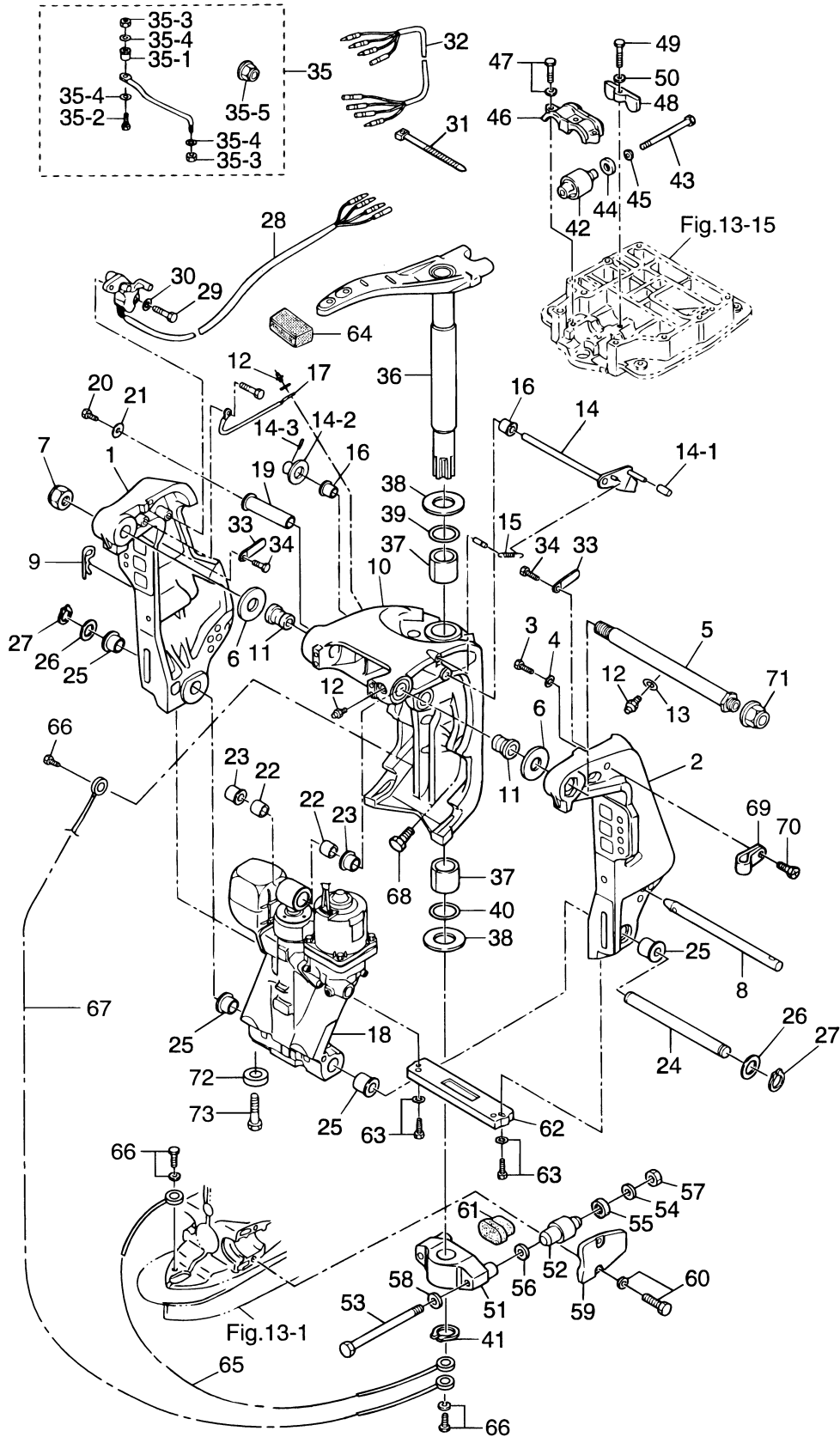
| 見出番号 Ref. No. | 部品番号 Part No. | 部 品 名 Description | 個 数 Q'ty | | 備 考 Remarks |
|------------------|------------------|---|-------------|--|------------------------------------|
| | | | 90 A | | |
| 17-1 | 3E0Q62112-0 | クランプブラケット (ライト) Clamp Bracket (Right) | 1 | | Stern Bracket (Right) Starboard |
| 17-2 | 3E0Q62113-1 | クランプブラケット (LEFT) Clamp Bracket (Left) | 1 | | Stern Bracket (Left) Port |
| 17-3 | 910213-1020 | ボルト Bolt | 1 | | |
| 17-4 | 940213-1000 | ワッシャ Washer | 1 | | |
| 17-5 | 3E0-62191-1 | スィベルブラケットシャフト Swivel Bracket Shaft | 1 | | Bracket Bolt |
| 17-6 | 3E0-62116-1 | ワッシャ、25.7-50-1 Washer, 25.7-50-1 | 2 | | |
| 17-7 | 346-62124-1 | ナイロンナット、7/8 Nylon Nut, 7/8 | 1 | | |
| 17-8 | 3E0-62121-1 | スラストロッド Thrust Rod | 1 | | |
| 17-9 | 3B7-62129-1 | スラストロッドピン Thrust Rod Pin | 1 | | |
| 17-10 | 3E0Q62313-0 | スィベルブラケット Swivel Bracket | 1 | | |
| 17-11 | 3E0-62126-0 | ブッシング、25.6-28.6-40 Bushing, 25.6-28.6-40 | 2 | | |
| 17-12 | 344-67177-0 | グリスニップル Grease Fitting | 5 | | |
| 17-13 | 940113-0600 | ワッシャ Washer | 1 | | |
| 17-14 | 3Y9-62431-0 | チルトストッパ Tilt Stopper | 1 | | New |
| 17-14-1 | 3Y9-62433-0 | * チルトストッパグリップ * Tilt Stopper Grip | 1 | | New |
| | 3E0-62433-0 | * チルトストッパグリップ * Tilt Stopper Grip | (1) | | Old |
| 17-14-2 | 332-61315-0 | * ワッシャ、10.5-18-1.5 * Washer, 10.5-18-1.5 | 1 | | |
| 17-14-3 | 951403-3516 | * スプリングピン * Spring Pin | 1 | | |
| 17-15 | 3E0-62473-1 | チルトストッパスプリング Tilt Stopper Spring | 1 | | |
| 17-16 | 353-63207-0 | カラー、10.2-12-12 Collar, 10.2-12-12 | 2 | | |
| 17-17 | 398-62396-1 | アースワイヤ Ground Cable | 1 | | L=130 |
| 17-18 | 3E0-77150-1 | パワートリム & チルト Power Trim & Tilt | 1 | | |
| 17-19 | 3C8-77071-0 | シリンダピン (アッパ) Cylinder Pin (Upper) | 1 | | |
| 17-20 | 910113-0612 | ボルト Bolt | 1 | | |
| 17-21 | 345-05122-0 | ワッシャ、6.5-23-1.5 Washer, 6.5-23-1.5 | 1 | | |
| 17-22 | 3C8-77075-0 | ブッシング、18-24-19 Bushing, 18-24-19 | 2 | | |
| 17-23 | 3E0-77076-0 | ブッシング、18-20-20.5 Bushing, 18-20-20.5 | 2 | | |
| 17-24 | 3E0-77101-0 | シリンダピン (ロウ) Cylinder Pin (Lower) | 1 | | |
| 17-25 | 3E0-77103-0 | ブッシング、22-25.4-23.5 Bushing, 22-25.4-23.5 | 4 | | |
| 17-26 | 346-62412-1 | ワッシャ、22.6-30-2 Washer, 22.6-30-2 | 2 | | |

Fig. 17 ブラケット
BRACKET



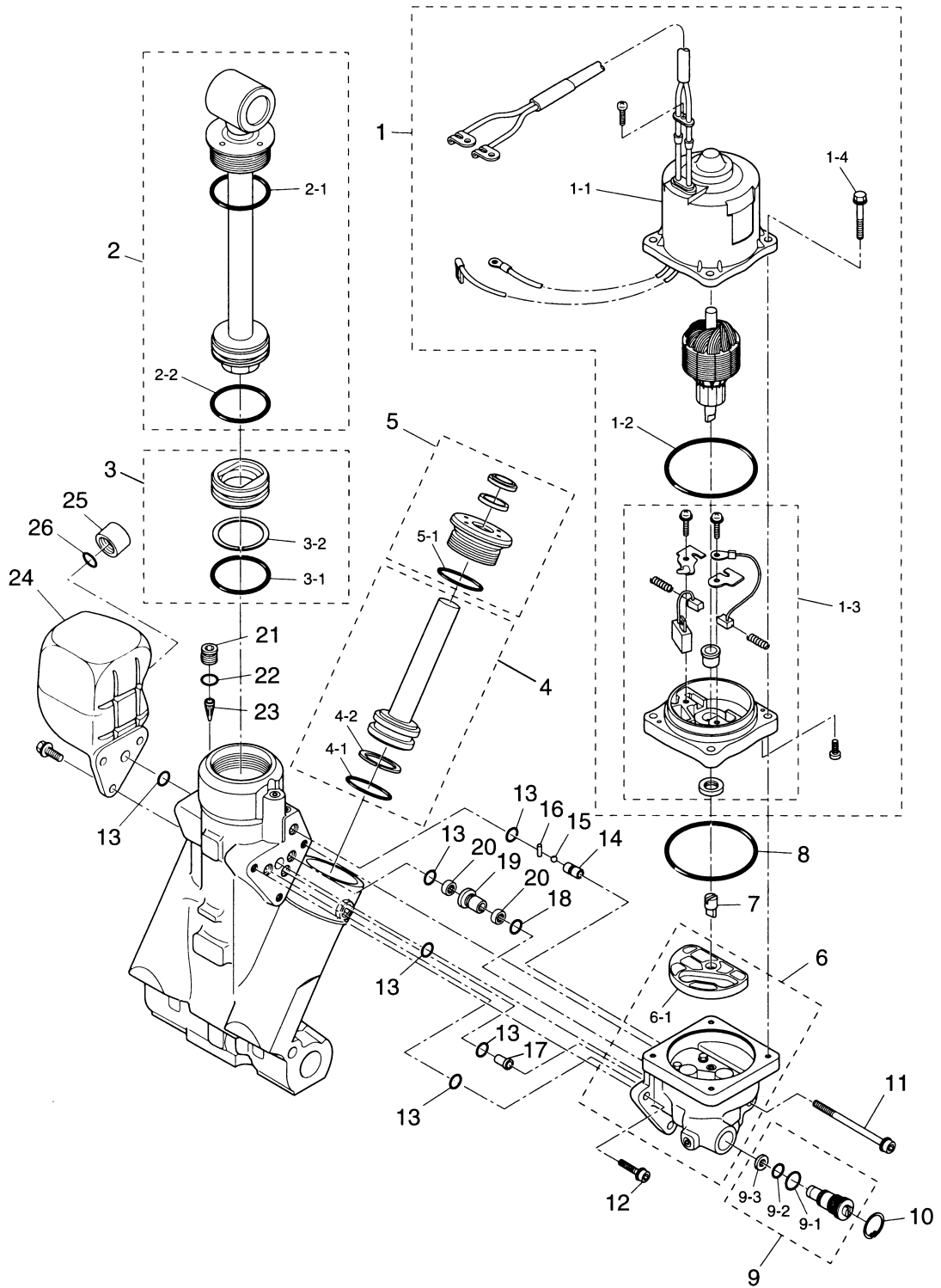
| 見出番号 Ref. No. | 部品番号 Part No. | 部 品 名 Description | 個 数 Q'ty | | 備 考 Remarks |
|------------------|------------------|--|-------------|--|--------------------------|
| | | | 90 A | | |
| 17-27 | 945103-2200 | C リング、d=22 C-Ring, d=22 | 2 | | |
| 17-28 | 3F3-72574-1 | トリムセンサ Trim Sensor | 1 | | L=1700 |
| 17-29 | 910113-0620 | ボルト Bolt | 2 | | |
| 17-30 | 3R0-66308-0 | ワッシャ、6-16-1.5 Washer, 6-16-1.5 | 2 | | |
| 17-31 | 353-84398-0 | リードワイヤバンド、100 Lead Wire Band, 100 | 2 | | |
| 17-32 | 3F3-72573-1 | エクステンションコード (トリムセンサ) Extension Cord (Trim Sensor) | 1 | | L=6000 |
| 17-33 | 309-06972-0 | クランプ、6.5-47.5P Clamp, 6.5-47.5P | 2 | | |
| 17-34 | 910113-0612 | ボルト Bolt | 2 | | |
| 17-35 | 3E0-84905-0 | ドラックリンク H Drag Link "H " | 1 | | |
| 17-35-1 | 3E0-84914-0 | * ドラックリンクスペーサ * Drag Link Spacer | 1 | | |
| 17-35-2 | 3E0-84917-0 | * ボルト、3/8-50 * Bolt, 3/8-50 | 1 | | |
| 17-35-3 | 353-84918-0 | * ナイロンナット、3/8 * Nylon Nut, 3/8 | 2 | | |
| 17-35-4 | 353-84916-0 | * ワッシャ、9.6-18-2 * Washer, 9.6-18-2 | 3 | | |
| 17-35-5 | 3F3-84908-0 | * ドラックリンクシールリング * Drag Link Seal Ring | 1 | | |
| 17-36 | 3B7Q62010-1 | ステアリングシャフト Steering Shaft | 1 | | |
| 17-37 | 3B7-62417-0 | ブッシング、32-40-45 Bushing, 32-40-45 | 2 | | |
| 17-38 | 3B7-62423-1 | スラストプレート Thrust Plate | 2 | | |
| 17-39 | 3B7-62414-0 | ステアリングシャフトシールリング Steering Shaft Seal Ring | 1 | | |
| 17-40 | 3B7-62415-0 | O リング、4.5-32 O-Ring, 4.5-32 | 1 | | |
| 17-41 | 945103-3200 | C リング、d=32 C-Ring, d=32 | 1 | | |
| 17-42 | 3B7-61301-0 | ラバーマウント (アッパ) Rubber Mount (Upper) | 2 | | |
| 17-43 | 3B7-61307-1 | ラバーマウントボルト (アッパ) Rubber Mount Bolt (Upper) | 2 | | |
| 17-44 | 3C7-61338-0 | ラバーダンパ、21-36-5 Rubber Damper, 21-36-5 | 2 | | |
| 17-45 | 3B7-61335-0 | ワッシャ、11.5-32-3 Washer, 11.5-32-3 | 2 | | |
| 17-46 | 3B7Q61341-1 | マウントホルディングプレート (アッパ) Mount Holding Plate (Upper) | 1 | | Rubber Mount Cap (Upper) |
| 17-47 | 910113-5835 | ボルト Bolt | 3 | | |
| 17-48 | 3B7-61339-0 | ダンパ (アッパ) Damper (Upper) | 1 | | |
| 17-49 | 910113-0625 | ボルト Bolt | 1 | | |
| 17-50 | 3R0-66308-0 | ワッシャ、6-16-1.5 Washer, 6-16-1.5 | 1 | | |
| 17-51 | 3B7Q61411-2 | マウントブラケット Mount Bracket | 1 | | |

Fig. 17
 ブラケット
 BRACKET



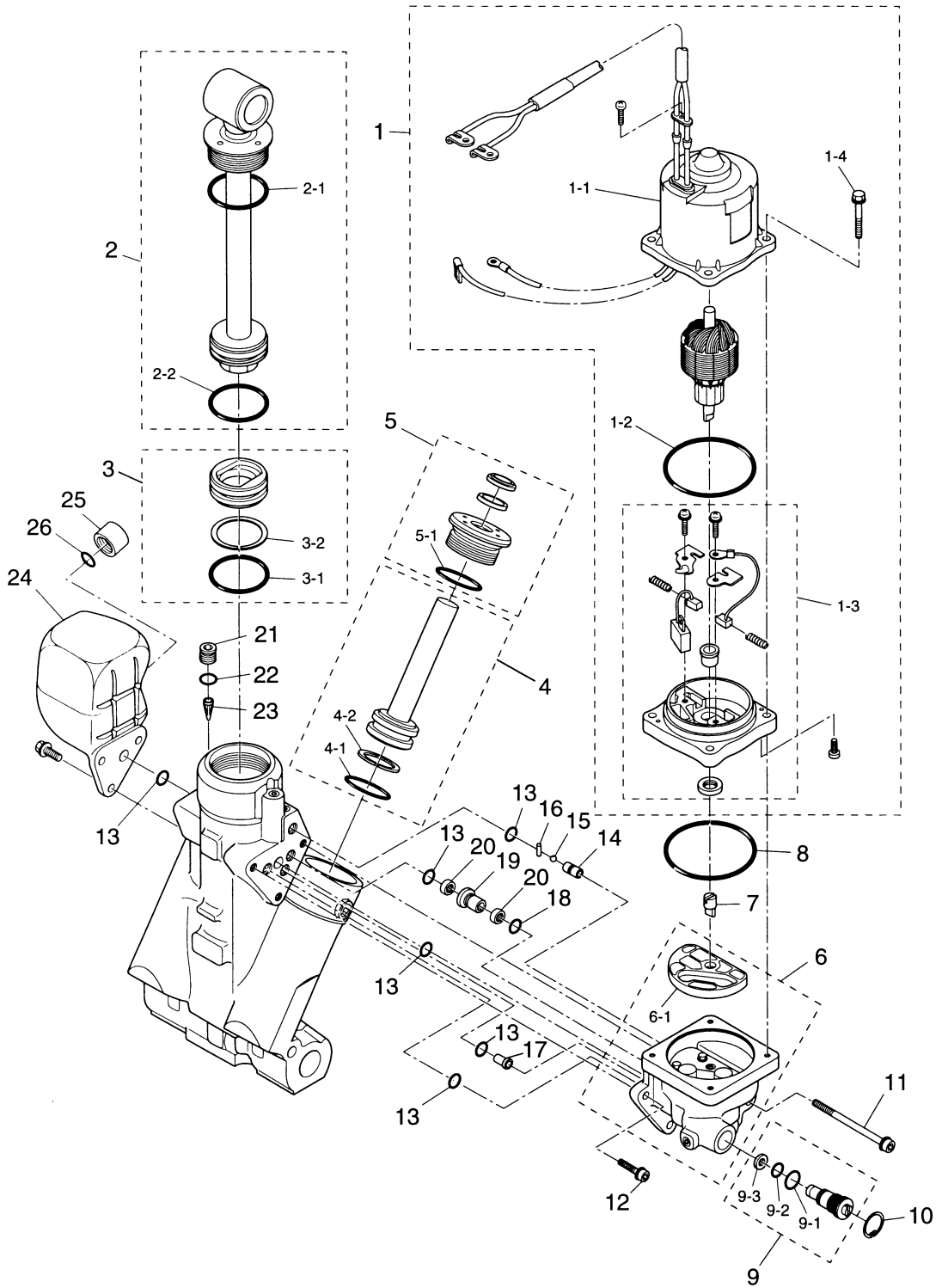
| 見出番号 Ref. No. | 部品番号 Part No. | 部 品 名 Description | 個 数 Q'ty | | 備 考 Remarks |
|------------------|------------------|--|-------------|--|--------------------------|
| | | | 90 A | | |
| 17-52 | 353-61302-1 | ラバーマウント (口) Rubber Mount (Lower) | 2 | | |
| 17-53 | 353-61321-3 | ラバーマウントホルト (口) Rubber Mount Bolt (Lower) | 2 | | |
| 17-54 | 353-61334-0 | ワッシャ、13-34-3 Washer, 13-34-3 | 2 | | |
| 17-55 | 3C7-61338-0 | ラバーダンパ、21-36-5 Rubber Damper, 21-36-5 | 2 | | |
| 17-56 | 353-61315-1 | ワッシャ、12.2-25-2 Washer, 12.2-25-2 | 2 | | |
| 17-57 | 3B7-61324-0 | ナット、12-P1.5 Nut, 12-P1.5 | 2 | | |
| 17-58 | 940213-1200 | ワッシャ Washer | 2 | | |
| 17-59 | 3B7Q61342-0 | マウントホールディングプレート (口) Mount Holding Plate (Lower) | 1 | | Rubber Mount Cap (Lower) |
| 17-60 | 3N4-61343-0 | ボルト、8-25 Bolt, 8-25 | 4 | | |
| 17-61 | 353-61336-0 | ラバーダンパ Rubber Damper | 1 | | |
| 17-62 | 3C7-60218-2 | アノード Anode | 1 | | |
| 17-63 | 910103-6630 | ボルト Bolt | 2 | | |
| 17-64 | 3B7-62095-0 | ステアリングアームダンパ Steering Arm Damper | 1 | | L=20 for Transom "L" |
| | 3B7-62096-0 | ステアリングアームダンパ B Steering Arm Damper "B" | 1 | | L=40 for Transom "UL" |
| 17-65 | 3A3-62396-1 | アースワイヤ Ground Cable | 1 | | L=110 |
| 17-66 | 910113-5612 | ボルト Bolt | 2 | | |
| 17-67 | 3C8-62396-1 | アースワイヤ Ground Cable | 1 | | L=210 |
| 17-68 | 3B7-77085-1 | ボルト、12-20 P1.75 Bolt, 12-20 P1.75 | 2 | | |
| 17-69 | 345-06915-0 | クランプ、6.5-14L Clamp, 6.5-14L | 1 | | |
| 17-70 | 921513-5612 | スクリュー Screw | 1 | | |
| 17-71 | 346-62127-0 | ブラケットシャフトキャップ Bracket Shaft Cap | 2 | | for "F" Type |
| 17-72 | 369-60218-1 | アノード Anode | 1 | | PTT |
| 17-73 | 910103-5616 | ボルト Bolt | 1 | | |
| | | | | | |
| | | | | | |
| | | | | | |
| | | | | | |
| | | | | | |
| | | | | | |
| | | | | | |
| | | | | | |
| | | | | | |

パワートリム&チルト (PTT)
Fig. 18 POWER TRIM & TILT- for PTT

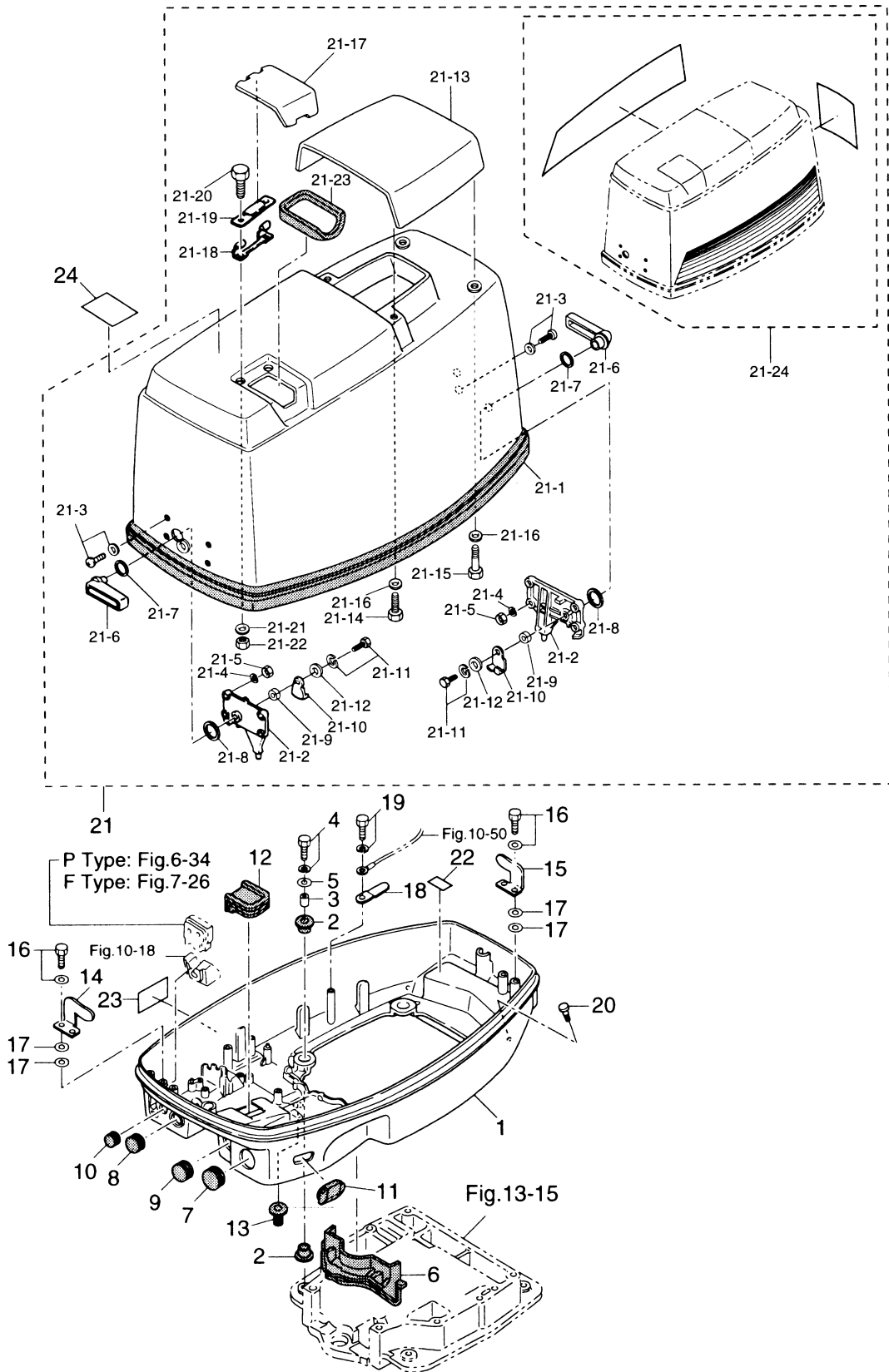


| 見出番号 Ref. No. | 部品番号 Part No. | 部 品 名 Description | 個 数 Q'ty | | 備 考 Remarks |
|------------------|------------------|---|-------------|--|----------------|
| | | | 90 A | | |
| 18-1 | 3E0-77180-0 | モータ Motor | 1 | | |
| 18-1-1 | 3E0-77195-0 | * ヨーク Yoke | 1 | | |
| 18-1-2 | 353-77182-1 | * モータ O リング Motor O-Ring | 1 | | |
| 18-1-3 | 3E0-77192-0 | * ブラケット Bracket | 1 | | |
| 18-1-4 | 3E0-77199-0 | * ボルト Bolt | 4 | | |
| 18-2 | 3E0-77365-1 | ピストンロッドアッソ (チルト) Piston Rod Ass'y (Tilt) | 1 | | |
| 18-2-1 | 3E0-77383-0 | * O リング O-Ring | 1 | | |
| 18-2-2 | 3B7-77375-0 | * O リング O-Ring | 1 | | |
| 18-3 | 3B7-77377-1 | フリーピストン Free Piston | 1 | | |
| 18-3-1 | 3B7-77375-0 | * O リング O-Ring | 1 | | |
| 18-3-2 | 3B7-77376-0 | * バックアップリング Back-UP Ring | 1 | | |
| 18-4 | 3E0-77390-0 | トリムピストン Trim Piston | 2 | | |
| 18-4-1 | 3B7-77392-0 | * O リング O-Ring | 2 | | |
| 18-4-2 | 3B7-77393-0 | * バックアップリング Back-UP Ring | 2 | | |
| 18-5 | 3E0-77395-0 | * ロッドガイドサブアッソ (トリム) Rod Guide Sub Ass'y (Trim) | 2 | | |
| 18-5-1 | 3E0-77398-0 | * O リング O-Ring | 2 | | |
| 18-6 | 3E0-77430-0 | ポンプ Pump | 1 | | |
| 18-6-1 | 3E0-77434-0 | * フィルタ B Filter B | 1 | | |
| 18-7 | 3E0-77163-0 | ポンプカップリング Pump Coupling | 1 | | |
| 18-8 | 3B7-77167-0 | O リング、1.8-69.6 O-Ring, 1.8-69.6 | 1 | | |
| 18-9 | 3E0-77176-1 | マニュアルバルブ Manual Valve | 1 | | |
| 18-9-1 | 3B7-77411-0 | * O リング O-Ring | 1 | | |
| 18-9-2 | 3E0-77407-0 | * パッキン Packing | 1 | | |
| 18-9-3 | 3E0-77408-0 | * バックアップリング Back-UP Ring | 1 | | |
| 18-10 | 945003-1800 | C リング C-Ring | 1 | | |
| 18-11 | 3E0-77431-0 | ボルト Bolt | 1 | | |
| 18-12 | 3E0-77432-0 | ボルト Bolt | 2 | | |
| 18-13 | 3E0-77167-0 | O リング O-Ring | 6 | | |
| 18-14 | 3E0-77557-0 | オリフィス Orifice | 1 | | |
| 18-15 | 3E0-77558-0 | ボール Ball | 1 | | |

パワートリム&チルト (PTT)
Fig. 18 POWER TRIM & TILT- for PTT

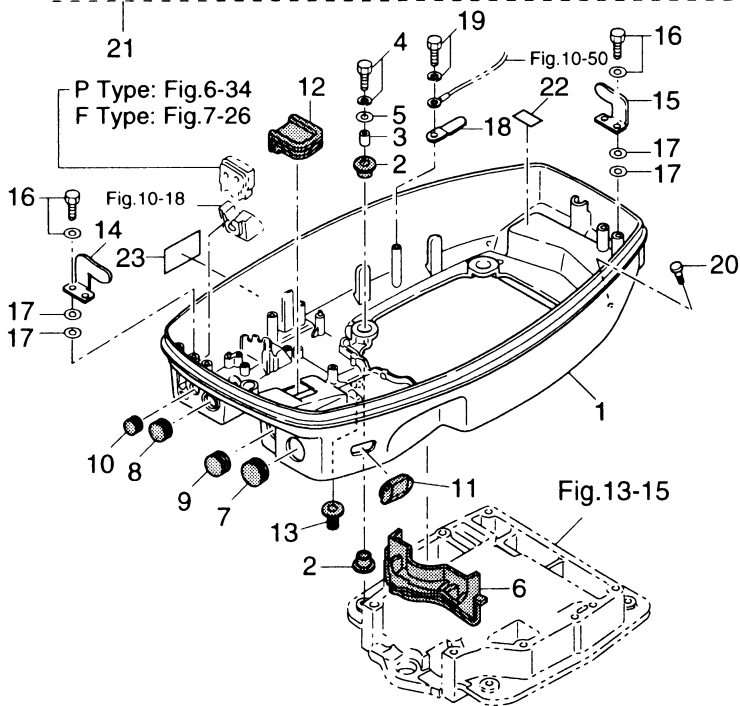
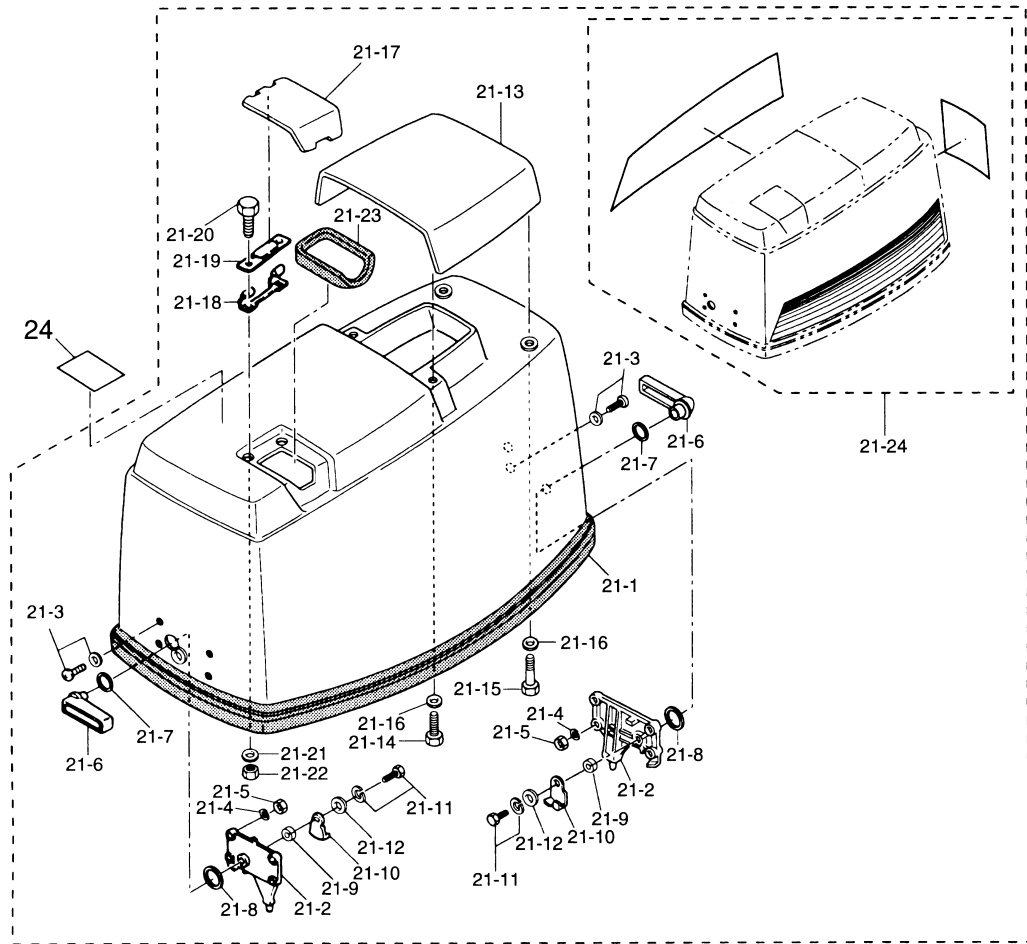


カウル (モータカバー)
Fig. 19 COWL (MOTOR COVER)



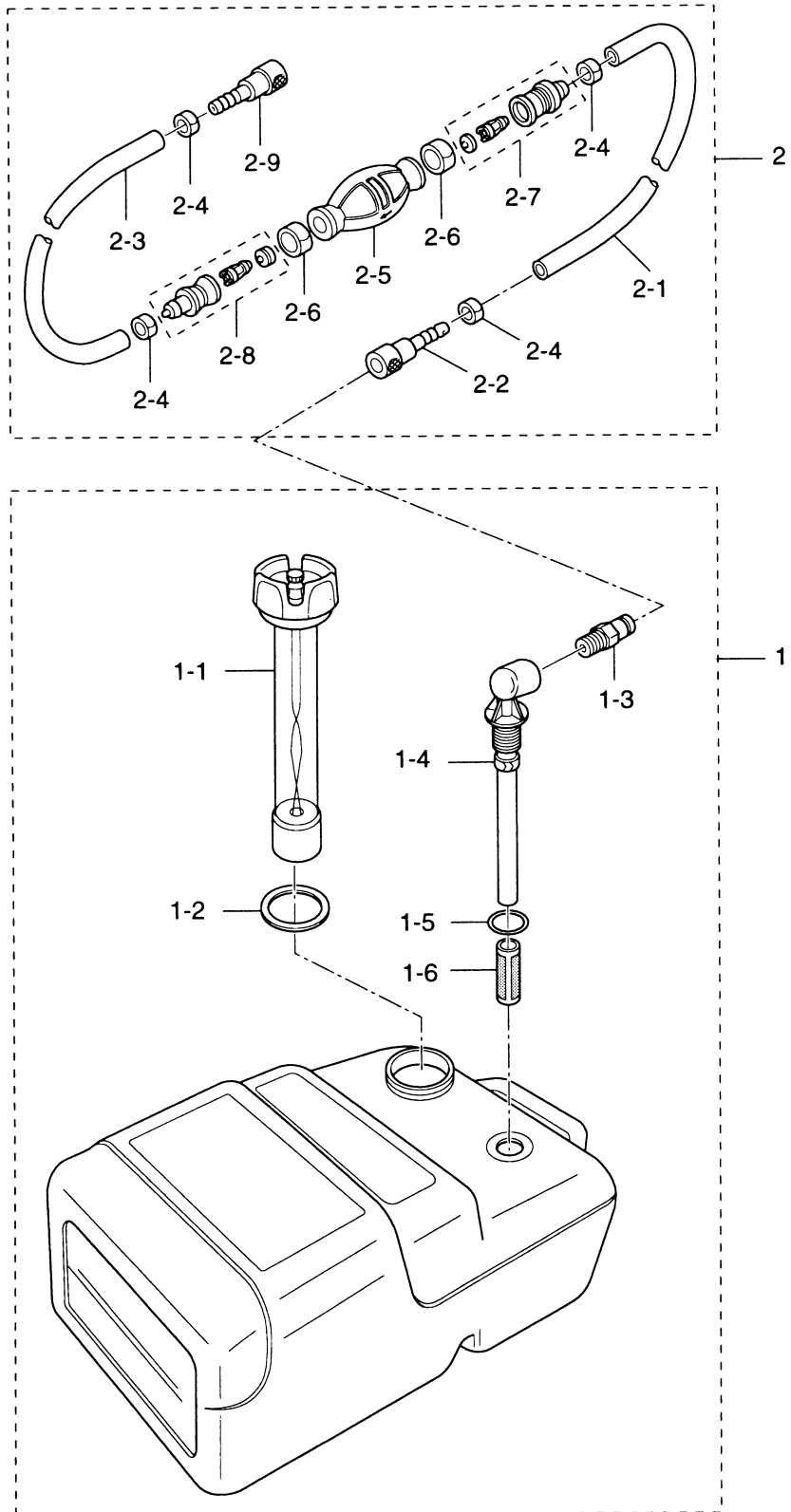
| 見出番号 Ref. No. | 部品番号 Part No. | 部 品 名 Description | 個 数 Q'ty | | 備 考 Remarks |
|------------------|------------------|--|-------------|--|-------------------------------|
| | | | 90 A | | |
| 19-1 | 353Q67100-6 | ボトムカウル Bottom Cowl | 1 | | Motor Cover (Lower) |
| 19-2 | 345-67113-0 | ラバーマウント、12-18-2.5 Rubber Mount, 12-18-2.5 | 8 | | |
| 19-3 | 346-67114-0 | スペーサ、6.2-9-15.7 Spacer, 6.2-9-15.7 | 4 | | |
| 19-4 | 910113-0630 | ボルト Bolt | 4 | | |
| 19-5 | 346-67115-0 | ワッシャ、6.5-21-1 Washer, 6.5-21-1 | 4 | | |
| 19-6 | 3B7-67164-0 | ボトムカウルグロメット A Bottom Cowl Grommet "A" | 1 | | |
| 19-7 | 353-67165-0 | ボトムカウルグロメット B Bottom Cowl Grommet "B" | 1 | | |
| 19-8 | 353-67166-0 | グロメット、20-7.2 Grommet, 20-7.2 | 1 | | |
| 19-9 | 345-67161-0 | グロメット、22-3 Grommet, 22-3 | 1 | | |
| 19-10 | 345-66226-0 | グロメット、17-3 Grommet, 17-3 | 1 | | |
| 19-11 | 3B7-77156-0 | PTT コードグロメット PTT Cord Grommet | 1 | | |
| 19-12 | 3B7-67083-0 | ボトムカウルグロメット H Bottom Cowl Grommet "H" | 1 | | |
| 19-13 | 345-66226-0 | グロメット、17-3 Grommet, 17-3 | 1 | | |
| 19-14 | 353-67512-0 | カバーステー (フロント) Cover Stay (Front) | 1 | | |
| 19-15 | 353-67513-0 | カバーステー (リア) Cover Stay (Rear) | 1 | | |
| 19-16 | 910103-6618 | ボルト Bolt | 4 | | |
| 19-17 | 940113-0600 | ワッシャ Washer | 8 | | |
| 19-18 | 309-06972-0 | クランプ、6.5-47.5P Clamp, 6.5-47.5P | 1 | | |
| 19-19 | 910103-6612 | ボルト Bolt | 1 | | |
| 19-20 | 338-67179-0 | ボトムカウルドレンプラグ Bottom Cowl Drain Plug | 1 | | |
| 19-21 | 3B7Q67510-2 | トップカウル Top Cowl | 1 | | Motor Cover (Upper) UNIQUE |
| 19-21-1 | 353-67501-0 | * トップカウルシール * Top Cowl Seal | 1 | | L=1780 |
| 19-21-2 | 353-67517-1 | * ロケータイングブラケット * Locating Bracket | 2 | | |
| 19-21-3 | 921703-5520 | * スクリュ * Screw | 8 | | |
| 19-21-4 | 941303-0500 | * スプリングワッシャ * Spring Washer | 8 | | |
| 19-21-5 | 930111-0500 | * ナット * Nut | 8 | | |
| 19-21-6 | 353Q67141-0 | * フックレバー * Hook Lever | 2 | | |
| 19-21-7 | 338-62435-0 | * Oリング、1.5-1.9 * O-Ring, 1.5-1.9 | 2 | | |
| 19-21-8 | 353-67147-1 | * シールリング * Seal Ring | 2 | | |
| 19-21-9 | 353-67105-0 | * ファッシング、12-14-12 * Bushing, 12-14-12 | 2 | | |

カウル (モータカバー)
Fig. 19 COWL (MOTOR COVER)



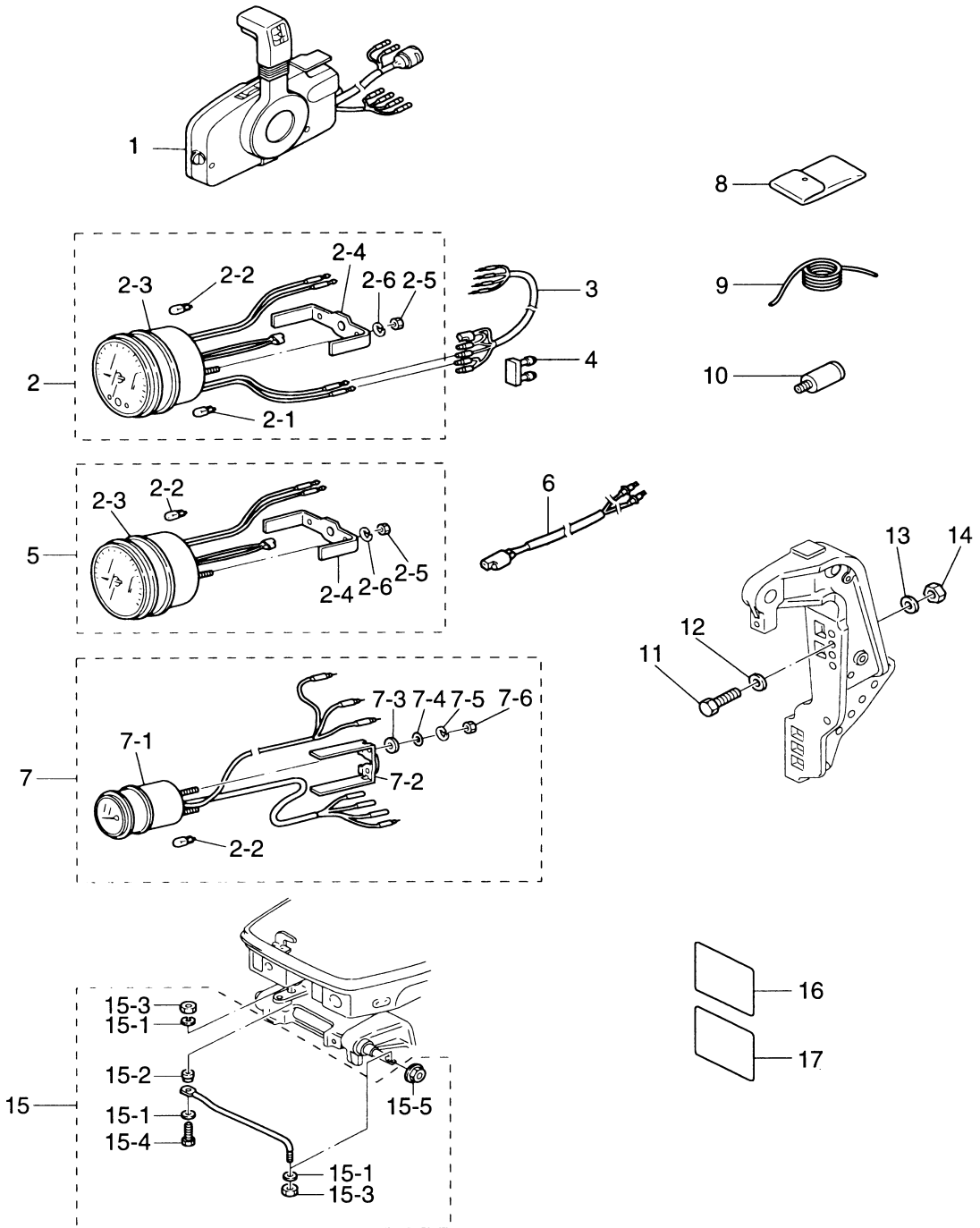
| 見出番号 Ref. No. | 部品番号 Part No. | 部 品 名 Description | 個 数 Q'ty | | 備 考 Remarks |
|------------------|------------------|---|-------------|--|----------------|
| | | | 90 A | | |
| 19-21-10 | 353-67142-1 | カバーフック * Cover Hook | 2 | | |
| 19-21-11 | 910103-6616 | ボルト * Bolt | 2 | | |
| 19-21-12 | 3R0-66308-0 | ワッシャ、6-16-1.5 * Washer, 6-16-1.5 | 2 | | |
| 19-21-13 | 3B7Q67521-0 | チルトハンドル * Tilt Handle | 1 | | |
| 19-21-14 | 910113-0630 | ボルト * Bolt | 2 | | |
| 19-21-15 | 910113-0616 | ボルト * Bolt | 2 | | |
| 19-21-16 | 3R0-66308-0 | ワッシャ、6-16-1.5 * Washer, 6-16-1.5 | 4 | | |
| 19-21-17 | 3B7Q67210-0 | フィラリッド * Filler Lid | 1 | | |
| 19-21-18 | 3B7-67211-0 | フィラリッドヒンジ * Filler Lid Hinge | 1 | | |
| 19-21-19 | 3B7-67212-0 | フィラリッドスプリング * Filler Lid Spring | 1 | | |
| 19-21-20 | 910103-0614 | ボルト * Bolt | 2 | | |
| 19-21-21 | 940113-0600 | ワッシャ * Washer | 2 | | |
| 19-21-22 | 930113-0600 | ナット * Nut | 2 | | |
| 19-21-23 | 3B7-67213-0 | フィラリッドシール * Filler Lid Seal | 1 | | |
| 19-21-24 | 3B7Q87802-2 | デカルセット * Decal Set | 1 set | | UNIQUE |
| 19-22 | 360-72025-0 | スパークプラグデカル Spark Plug Decal | 1 | | |
| | 3A3-72026-0 | スパークプラグデカル (レジスタンス) Spark Plug Decal (with Resistance) | 1 | | |
| 19-23 | 3C7-72030-0 | インターフェレンスデカル Interference Decal | 1 | | |
| 19-24 | 3C7-72180-2 | コーションデカル A Caution Decal "A" | 1 | | |
| | | | | | |
| | | | | | |
| | | | | | |
| | | | | | |
| | | | | | |
| | | | | | |
| | | | | | |
| | | | | | |
| | | | | | |
| | | | | | |
| | | | | | |
| | | | | | |
| | | | | | |
| | | | | | |
| | | | | | |
| | | | | | |
| | | | | | |
| | | | | | |
| | | | | | |

セパレートフュエルタンク (プラスチック)
SEPARATE FUEL TANK (Plastic)



| 見出番号 Ref. No. | 部品番号 Part No. | 部 品 名 Description | 個 数 Q'ty | | 備 考 Remarks |
|------------------|------------------|---|-------------|--|----------------|
| | | | 90 A | | |
| 20-1 | 3C7-70177-0 | フエルトンク (25L) Fuel Tank (25L) | 1 | | UNIQUE |
| 20-1-1 | 3C7-70050-0 | * フエルトンクベンチレーションキャップ Fuel Gauge Vented Cap | 1 | | |
| 20-1-2 | 3C7-70021-0 | * タンクキャップガスケット Tank Cap Gasket | 1 | | |
| 20-1-3 | 3E0-70270-0 | * メイルクイックコネクタ Male Quick Connector | 1 | | |
| 20-1-4 | 3C7-70155-0 | * フエルトンクエルボ Elbow Tubing and Clamp Ass'y | 1 | | |
| 20-1-5 | 3C7-70199-0 | * Oリング O-Ring | 1 | | |
| 20-1-6 | 3C7-70113-0 | * フィルタ Filter | 1 | | |
| 20-2 | 3B7-70200-3 | プライマバルブアッシー Primer Bulb Ass'y | 1 | | |
| 20-2-1 | 98AB-7-1600 | * ゴムホース Rubber Hose | 1 | | |
| 20-2-2 | 3B2-70281-0 | * フエルトンクコネクタ (タンク、フェメール) Fuel Connector (Tank side, Female) | 1 | | |
| 20-2-3 | 98AB-7-0700 | * ゴムホース Rubber Hose | 1 | | |
| 20-2-4 | 332-70201-0 | * クランプ Clamp | 4 | | |
| 20-2-5 | 3C7-70211-0 | * プライマバルブ Primer Bulb | 1 | | |
| 20-2-6 | 3C7-70217-0 | * クランプ Clamp | 2 | | |
| 20-2-7 | 3C7-70220-1 | * ジョイントアッシー (IN) Joint Ass'y (Inlet) | 1 | | |
| 20-2-8 | 3C7-70224-1 | * ジョイントアッシー (OUT) Joint Ass'y (Outlet) | 1 | | |
| 20-2-9 | 3B2-70250-1 | * フエルトンクコネクタ (エンジン、フェメール) Fuel Connector (Engine side, Female) | 1 | | |
| | | | | | |
| | | | | | |
| | | | | | |
| | | | | | |
| | | | | | |
| | | | | | |
| | | | | | |
| | | | | | |
| | | | | | |
| | | | | | |
| | | | | | |
| | | | | | |
| | | | | | |
| | | | | | |
| | | | | | |
| | | | | | |
| | | | | | |
| | | | | | |
| | | | | | |
| | | | | | |
| | | | | | |

アクセサリ
ACCESSORIES



| 見出番号 Ref. No. | 部品番号 Part No. | 部 品 名 Description | 個 数 Q'ty | | 備 考 Remarks | |
|------------------|------------------|--|-------------|--|-------------------------------|--------------------|
| | | | 90 A | | | |
| 21-1 | 3B7Q84330-2 | リモートコントロールボックス (RC5A) Remote Control Box (RC5A) | 1 | | for "P・PTT" Type UNIQUE | |
| | 3B7Q84340-2 | リモートコントロールボックス (RC5B) Remote Control Box (RC5B) | 1 | | for "P" Type UNIQUE | |
| 21-2 | 3N8-72640-1 | タコメータ (オイルランプ付) Tachometer (with oil lamp) | 1 | | P・Auto-mixing Type | |
| 21-2-1 | 3B7-72658-0 | * オイルバルブ、12V-1.7W * Oil Bulb, 12V-1.7W | 1 | | | |
| 21-2-2 | 3B7-72659-0 | * メータバルブ、12V-1.7W * Meter Bulb, 12V-1.7W | 1 | | | |
| 21-2-3 | 3B7-72656-0 | * メータダンパ * Meter Damper | 1 | | | |
| 21-2-4 | 3B7-72661-0 | * フィティングプレート * Fitting Plate | 1 | | | |
| 21-2-5 | 930203-0500 | * ナット * Nut | 2 | | | |
| 21-2-6 | 941303-0500 | * スプリングワッシャ * Spring Washer | 2 | | | |
| 21-3 | 3A3-72537-0 | メータリードワイヤ Meter Lead Cable | 1 | | | L=2000 |
| 21-4 | 353-76037-0 | ケーブルターミナルプラグ Cable Terminal Plug | 1 | | | |
| 21-5 | 3B7-72530-2 | タコメータ (オイルランプ無) Tachometer (with out oil lamp) | 1 | | | for Premixing Type |
| 21-6 | 361-72539-0 | タコメータリードワイヤ Tachometer Lead Cable | 1 | | for "F" Type L=6000 | |
| 21-7 | 3E0-72571-0 | トリムメータ Trim Meter | 1 | | P・PTT タイプ for "P・PTT" Type | |
| 21-7-1 | 3B7-72655-0 | * メータダンパ * Meter Damper | 1 | | | |
| 21-7-2 | 3B7-72665-0 | * フィティングプレート * Fitting Plate | 1 | | | |
| 21-7-3 | 3B7-72666-0 | * インシュレーテッドワッシャ * Insulated Washer | 2 | | | |
| 21-7-4 | 940103-0400 | * ワッシャ * Washer | 2 | | | |
| 21-7-5 | 941303-0400 | * スプリングワッシャ * Spring Washer | 2 | | | |
| 21-7-6 | 930203-0400 | * ナット * Nut | 2 | | | |
| 21-8 | 3C8-72100-1 | ツール Tool | 1 | | | |
| 21-9 | 3B7-72201-0 | ロープ Rope | 1 | | | φ6-1600 |
| 21-10 | 3B7-60007-0 | フラッシングアタッチメント Flushing Attachment | 1 | | | |
| 21-11 | 3C7-62133-2 | ボルト、12-P1.25 Bolt, 12-P1.25 | 4 | | L=105 | |
| 21-12 | 353-61334-0 | ワッシャ、13-34-3 Washer, 13-34-3 | 4 | | | |
| 21-13 | 940113-1200 | ワッシャ Washer | 4 | | | |
| 21-14 | 3C7-62139-1 | ナット、12-P1.25 Nut, 12-P1.25 | 4 | | | |
| 21-15 | 3E0-84905-0 | ドラックリンク H Drag Link "H" | 1 | | | |
| 21-15-1 | 353-84916-0 | * ワッシャ、9.6-18-2 * Washer, 9.6-18-2 | 3 | | | |
| 21-15-2 | 3E0-84914-0 | * ドラックリンクスペーサ * Drag Link Spacer | 1 | | | |

アクセサリ
ACCESSORIES

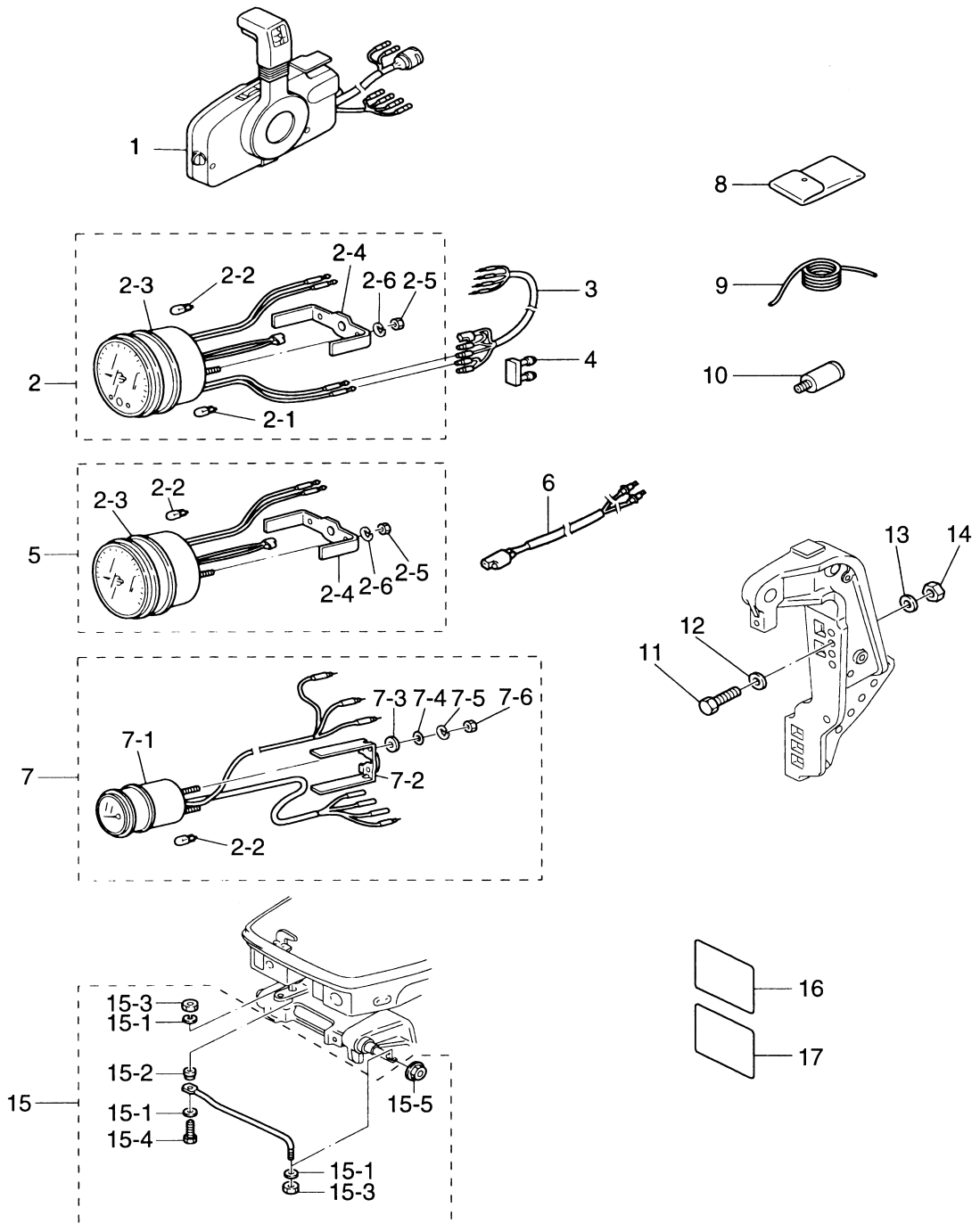
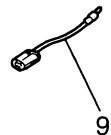
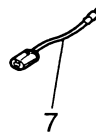
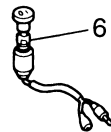
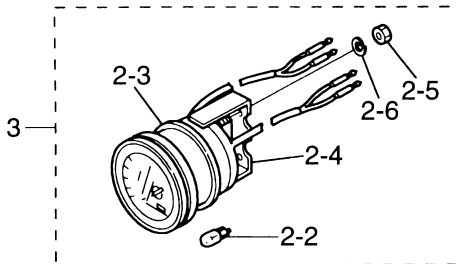
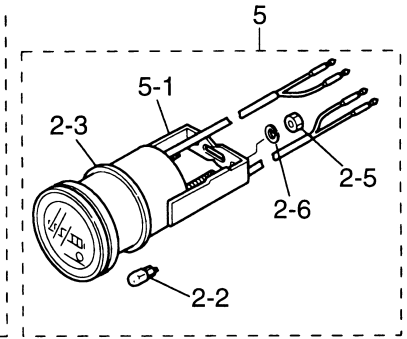
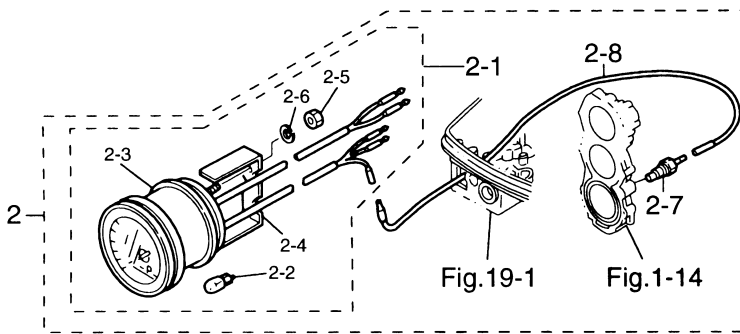
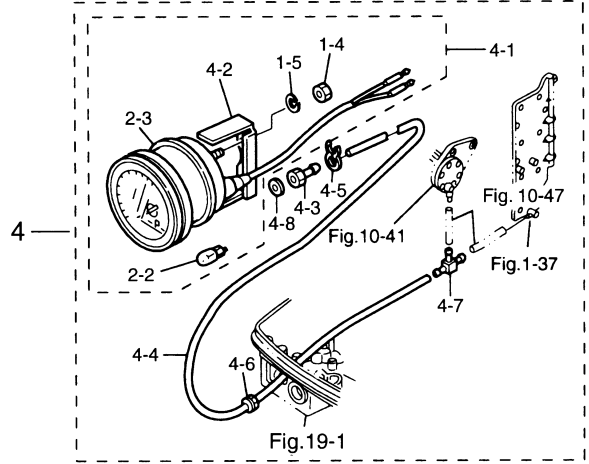
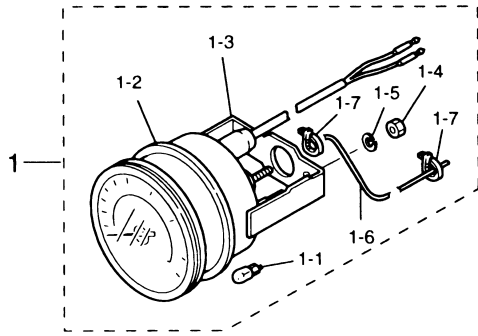
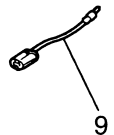
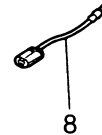
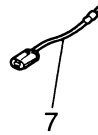
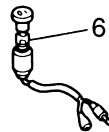
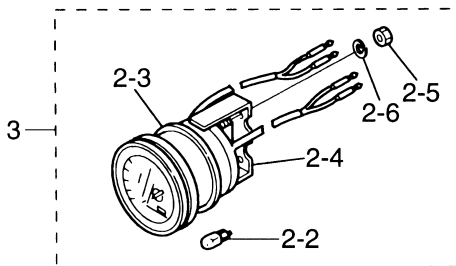
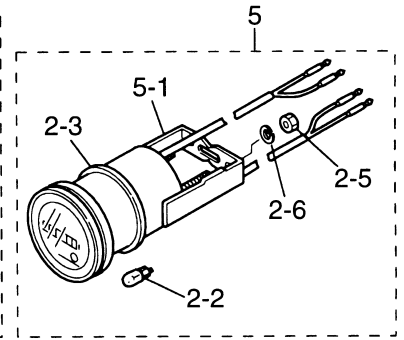
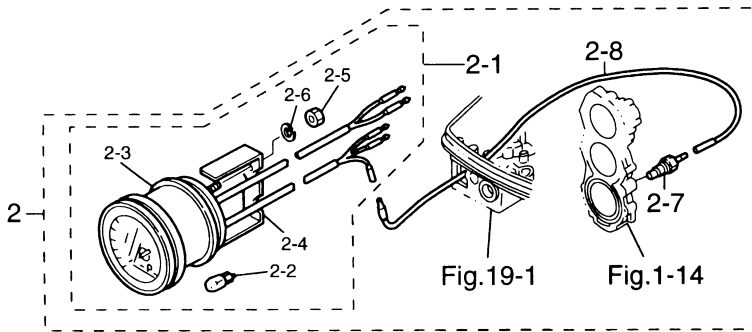
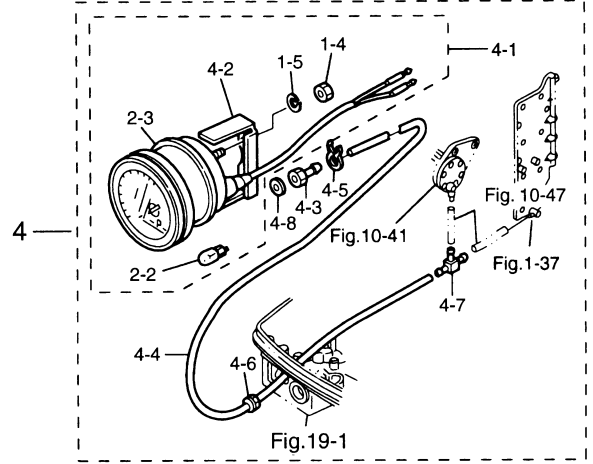
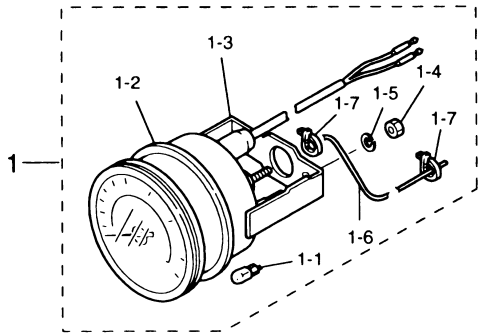


Fig. 22 オプションパーツ (1)
OPTIONAL PARTS (1)

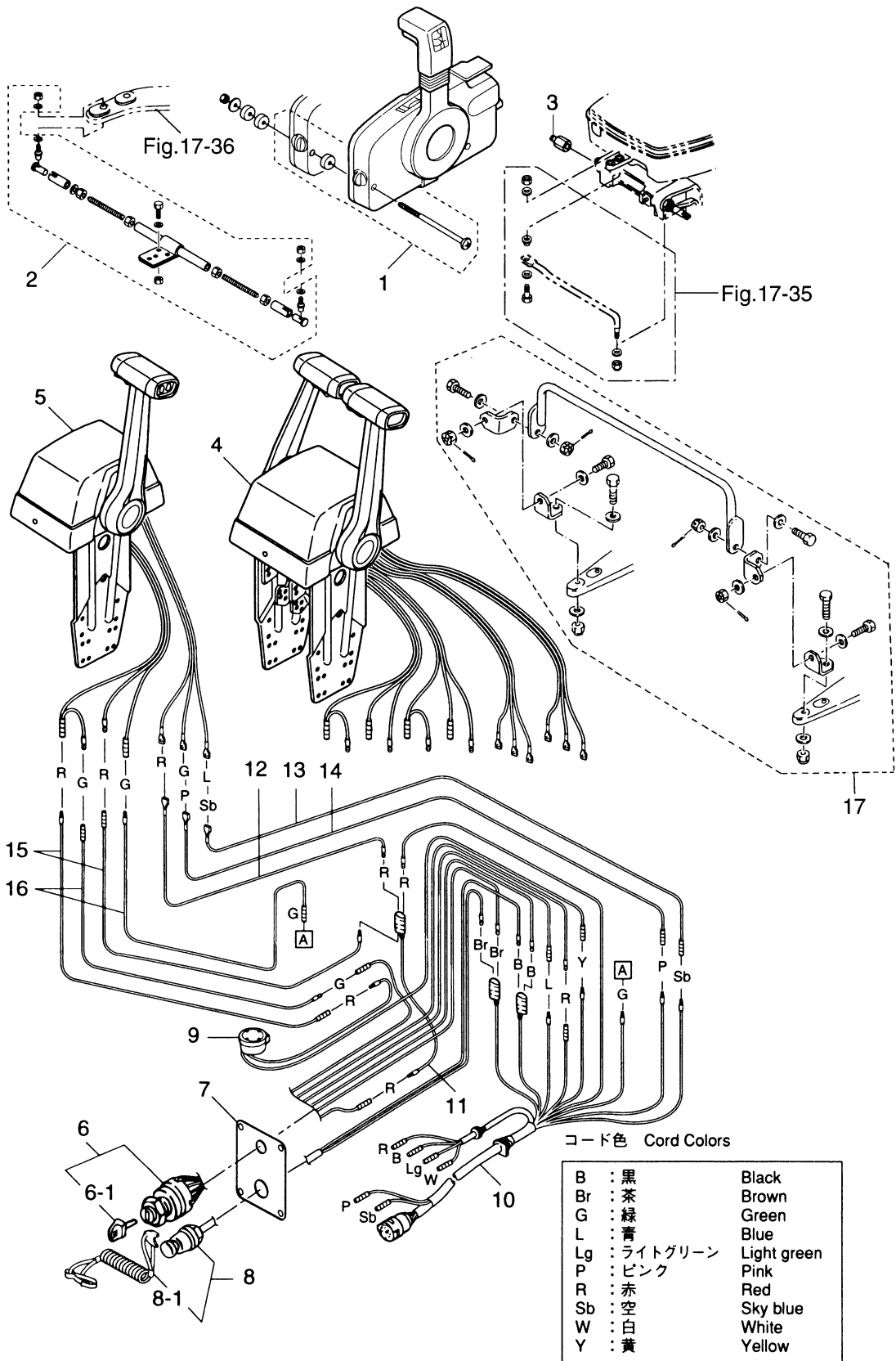


| 見出番号 Ref. No. | 部品番号 Part No. | 部 品 名 Description | 個 数 Q'ty | | 備 考 Remarks |
|------------------|------------------|---|-------------|--------|----------------|
| | | | 90 A | | |
| 22-1 | 3E0-72649-0 | スピードメータ 75MPH Speedometer 75MPH | 1 set | | |
| | 3E0-72648-0 | スピードメータ 50MPH Speedometer 50MPH | 1 set | | |
| 22-1-1 | 3B7-72659-0 | * メータバルブ、12V-1.7W メータダンパ | 1 | | |
| 22-1-2 | 3B7-72656-0 | * Meter Damper フィッティングプレート | 1 | | |
| 22-1-3 | 3B7-72661-0 | * Fitting Plate ナット | 1 | | |
| 22-1-4 | 930203-0500 | * Nut スプリングワッシャ | 2 | | |
| 22-1-5 | 941303-0500 | * Spring Washer スピードメータチューブ | 2 | | |
| 22-1-6 | 3B7-72650-0 | * Speedometer Tube スピードメータバンド | 1 | | |
| 22-1-7 | 3B7-72651-0 | * Speedometer Band ウォーターテンプレートキット | 2 | | |
| 22-2 | 3E0-72526-0 | Water Temperature Meter Kit ウォーターテンプレート | 1 set | | |
| 22-2-1 | 3E0-72597-0 | * Water Temperature Meter メータバルブ、12V-1.7W | 1 | | |
| 22-2-2 | 3B7-72657-0 | * Meter Bulb, 12V-1.7W メータダンパ | 1 | | |
| 22-2-3 | 3B7-72655-0 | * Meter Damper フィッティングプレート | 1 | | |
| 22-2-4 | 3B7-72662-0 | * Fitting Plate ナット | 1 | | |
| 22-2-5 | 930203-0400 | * Nut スプリングワッシャ | 2 | | |
| 22-6-6 | 941303-0400 | * Spring Washer ウォーターテンプレートセンサ | 2 | | |
| 22-2-7 | 3B7-72514-0 | * Water Temperature Sensor ウォーターテンプレートリードワイヤ | 1 | | |
| 22-2-8 | 3B7-72518-0 | * Water Temperature Meter Lead Cable ホルトメータ | 1 | L=7700 | |
| 22-3 | 3E0-72529-0 | Voltmeter ウォータープレッシャメータキット | 1 | | |
| 22-4 | 3E0-72527-0 | Water Pressure Meter Kit ウォータープレッシャメータ | 1 set | | |
| 22-4-1 | 3E0-72598-0 | * Water Pressure Meter フィッティングプレート | 1 | | |
| 22-4-2 | 3B7-72663-0 | * Fitting Plate ウォータープレッシャメータニップル | 1 | | |
| 22-4-3 | 3B7-72641-0 | * Water Pressure Meter Nipple ウォータープレッシャメータホース | 1 | | |
| 22-4-4 | 98AB-5-6000 | * Water Pressure Meter Hose クリップ、φ10 | 1 | | |
| 22-4-5 | 338-02215-0 | * Clip, φ10 グロメット、16-2.5 | 2 | | |
| 22-4-6 | 345-67193-0 | * Grommet, 16-2.5 パイプジョイント | 1 | | |
| 22-4-7 | 394-70013-0 | * Pipe Joint ガスケット、2-8-1 | 1 | | |
| 22-4-8 | 121-33159-0 | * Gasket, 2-8-1 アワメータ | 1 | | |
| 22-5 | 3E0-72524-0 | Hour-meter フィッティングプレート | 1 | | |
| 22-5-1 | 3B7-72664-0 | * Fitting Plate | 1 | | |

オプションパーツ (1)
Fig. 22 **OPTIONAL PARTS (1)**

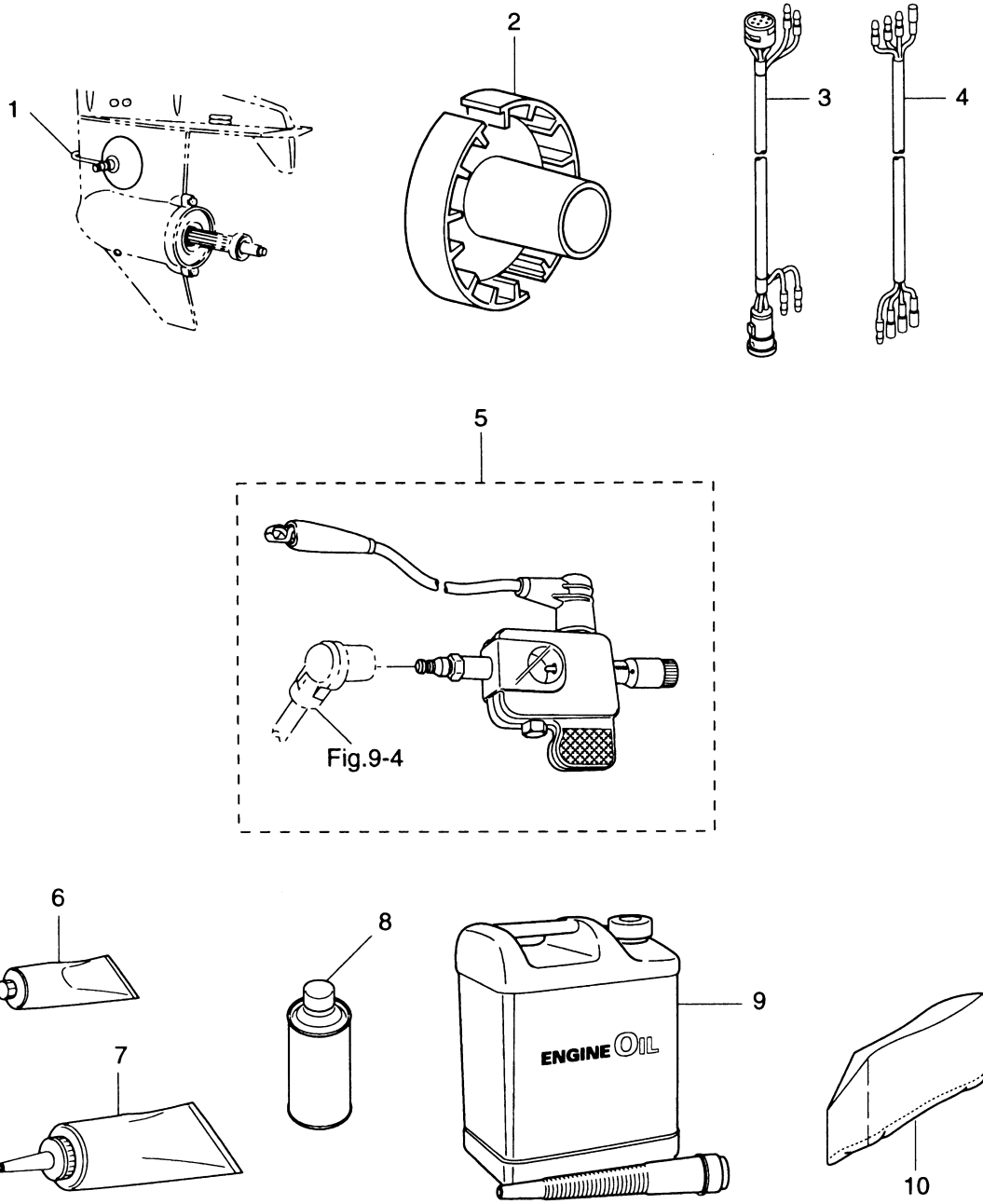


オプションパーツ (2)
Fig. 23 **OPTIONAL PARTS (2)**



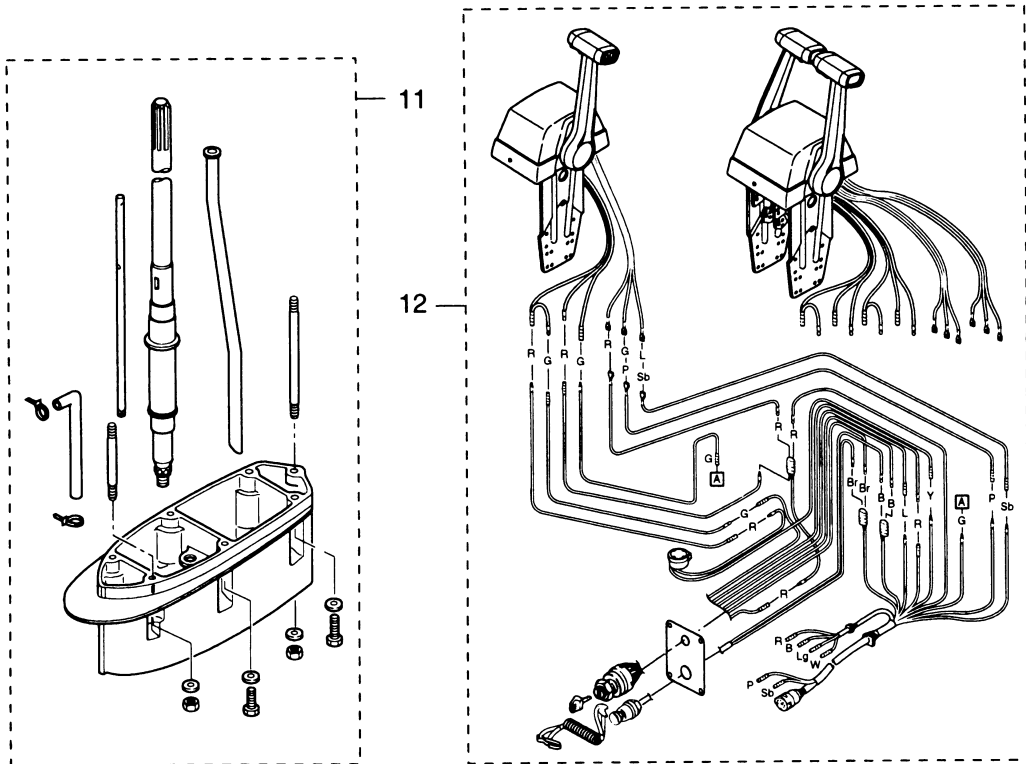
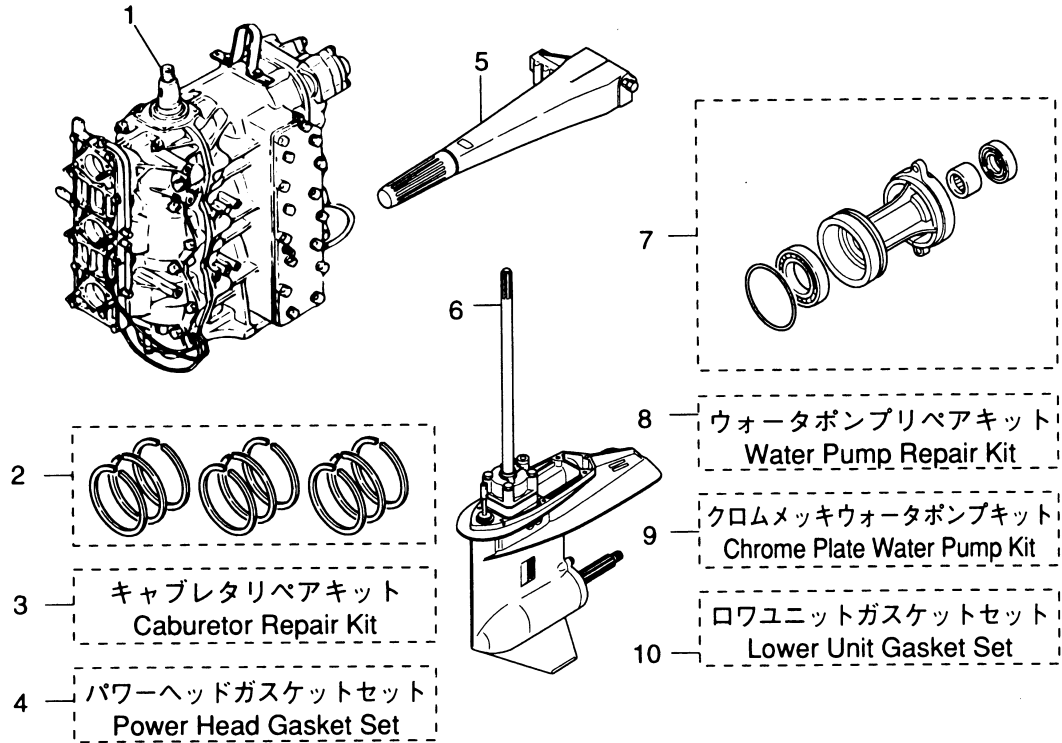
| 見出番号 Ref. No. | 部品番号 Part No. | 部品名 Description | 個数 Q'ty | | 備考 Remarks | |
|------------------|------------------|--|------------|--|--|--------|
| | | | 90 A | | | |
| 23-1 | 3A3-81301-0 | ツインリモートコントロールボックスキット Twin Remote Control Box Kit | 1 set | | | |
| 23-2 | 3B7-84900-1 | タイバーキット B Tie-Bar Kit "B" | 1 set | | | |
| 23-3 | 353-84904-0 | ドラックリンクスパーサ Drag Link Spacer | 1 | | | |
| 23-4 | 3C7Q84520-1 | リモートコントロールボックス (RC6AT) Remote Control Box (RC6AT) | 1 | | for Twin | |
| 23-5 | 3C7Q84480-1 | リモートコントロールボックス (RC6B) Remote Control Box (RC6B) | 1 | | for Single | |
| 23-6 | 353-76020-3 | メインスイッチ Main Switch | 1 (2) | | () is Using Number for Twin Engines. | |
| 23-6-1 | 3F3-76217-0 | * メインスイッチキー (No.301) Main Switch Key (No.301) | 1 (2) | | | |
| | 3F3-76218-0 | * メインスイッチキー (No.302) Main Switch Key (No.302) | 1 (2) | | | |
| | 3F3-76219-0 | * メインスイッチキー (No.303) Main Switch Key (No.303) | 1 (2) | | | |
| 23-7 | 805-76201-1 | メインスイッチパネル Main Switch Panel | 1 (2) | | | |
| 23-8 | 3A3-06830-0 | ストップスイッチ Stop Switch | 1 (2) | | | |
| 23-8-1 | 353-06821-0 | * ストップスイッチロック (ロープ付) Stop Switch Lanyard | 1 (2) | | | |
| 23-9 | 3C8-76171-0 | オーバーヒートブザー Over-Heat Buzzer | 1 (2) | | | |
| 23-10 | 3A3-76115-0 | コードアッシー B Cord Ass'y "B" | 1 (2) | | | L=6200 |
| 23-11 | 353-72546-0 | アシストコード (レッド) Assist Cord (Red) | 1 (2) | | | L=200 |
| 23-12 | 3C7-84475-0 | PTT スイッチコード (レッド) "PTT" Switch Cord (Red) | 1 (2) | | | |
| 23-13 | 3C7-84476-0 | PTT スイッチコード (スカイブルー) "PTT" Switch Cord (Sky Blue) | 1 (2) | | | |
| 23-14 | 3C7-84477-0 | PTT スイッチコード (ピンク) "PTT" Switch Cord (Pink) | 1 (2) | | | |
| 23-15 | 3C7-84470-1 | ニュートラルスイッチコード (レッド) Neutral Switch Cord (Red) | 2 (4) | | | |
| 23-16 | 3C7-84471-1 | ニュートラルスイッチコード (グリーン) Neutral Switch Cord (Green) | 2 (4) | | | |
| 23-17 | 3C7-84900-0 | タイバーキット E Tie-Bar Kit "E" | 1 set | | | |
| | | | | | | |
| | | | | | | |
| | | | | | | |
| | | | | | | |
| | | | | | | |
| | | | | | | |
| | | | | | | |
| | | | | | | |
| | | | | | | |
| | | | | | | |
| | | | | | | |

オプションパーツ (3)
Fig. 24 OPTIONAL PARTS (3)



| 見出番号 Ref. No. | 部品番号 Part No. | 部 品 名 Description | 個 数 Q'ty | | 備 考 Remarks |
|------------------|------------------|--|--|---|------------------------|
| | | | 90 A | | |
| 24-1 | 353-72406-0 | ドライブクリーナ Drive Cleaner | 1 | | |
| 24-2 | 3B7-64111-0 | テストプロペラ Test Propeller | 1 | | |
| 24-3 | 3A3-76114-0 | 10P エクステンションコード 10P Extension Cord | 1 | | L=2000 |
| 24-4 | 3A3-72573-0 | エクステンションコード (トリムメータ) Extension Cord (Trim Meter) | 1 | | L=2000 |
| 24-5 | 3F3-72540-0 | スパークテスト Spark Tester | 1 | | |
| 24-6 | 332-72309-0 | グリス (250g) Grease (250g) | 1 | | 24 tubes/case N.A.F.N. |
| 24-7 | 332-72306-0 | ギヤオイル (500mL) Gear Oil (500mL) | 1 | | 20 tubes/case N.A.F.N. |
| 24-8 | 3AC-72326-0 | スプレー (アクアマリンブルー) Touch-up Paint (Aquamarine Blue) | 1 | | N.A.F.N. |
| 24-9 | 3C7-72301-0 | スーパーゴールド (0.4L) Tohatsu Super Gold (0.4liter) | 1 | | Engine Oil N.A.F.N. |
| | 3C7-72302-0 | スーパーゴールド (1.0L) Tohatsu Super Gold (1.0liter) | 1 | | Engine Oil N.A.F.N. |
| | 3C7-72304-0 | スーパーゴールド (4.0L) Tohatsu Super Gold (4.0liter) | 1 | | Engine Oil N.A.F.N. |
| | 3C7-72303-0 | スーパーゴールド (20.0L) Tohatsu Super Gold (20.0liter) | 1 | | Engine Oil N.A.F.N. |
| | 24-10 | 3B7-72315-0 | ビニールモーターカバー (3L) Vinyl Motor Cover (3L) | 1 | |
| | | | | | |
| | | | | | |
| | | | | | |
| | | | | | |
| | | | | | |
| | | | | | |
| | | | | | |
| | | | | | |
| | | | | | |
| | | | | | |
| | | | | | |
| | | | | | |
| | | | | | |
| | | | | | |
| | | | | | |
| | | | | | |
| | | | | | |
| | | | | | |
| | | | | | |
| | | | | | |
| | | | | | |
| | | | | | |
| | | | | | |
| | | | | | |
| | | | | | |
| | | | | | |
| | | | | | |
| | | | | | |
| | | | | | |
| | | | | | |
| | | | | | |
| | | | | | |
| | | | | | |
| | | | | | |
| | | | | | |

Fig. 25 アッセンブリ・キット
ASSEMBLY KIT



| 見出番号 Ref. No. | 部品番号 Part No. | 部 品 名 Description | 個 数 Q'ty | | 備 考 Remarks |
|------------------|------------------|--|-------------|-----|--|
| | | | 90 A | | |
| 25-1 | 3B7B87110-3 | エンジンショートブロック Engine Short Block | 1 | | incl. Engine Basement Gasket & Spark Plug |
| 25-2 | 3B7-87123-1 | ピストンリングセット (Std) Piston Ring Set (Std) | 1 | set | |
| | 3B7-00011-0 | * ピストンリング 1st (Std) * Piston Ring 1st (Std) | 3 | | |
| | 3B7-00012-0 | * ピストンリング 2nd (Std) * Piston Ring 2nd (Std) | 6 | | |
| 25-2 | 3B7-87124-1 | ピストンリングセット (0.5mm O/S) Piston Ring Set (0.5mm O/S) | 1 | set | |
| | 3B7-00014-0 | * ピストンリング 1st (0.5mm O/S) * Piston Ring 1st (0.5mm O/S) | 3 | | |
| | 3B7-00015-0 | * ピストンリング 2nd (0.5mm O/S) * Piston Ring 2nd (0.5mm O/S) | 6 | | |
| 25-3 | 3B7-87122-1 | キャブレタリペアキット Carburetor Repair Kit | 1 | set | |
| | 346-02011-1 | * キャブレタガスケット * Carburetor Gasket | 3 | | |
| | 346-03222-0 | * フロートチャンバーOリング * Float Chamber O-Ring | 3 | | |
| | 922503-6414 | * スクリュ * Screw | 12 | | |
| | 346-03231-0 | * フロート * Float | 3 | | |
| | 346-03232-0 | * フロートアームピン * Float Arm Pin | 3 | | |
| | 3B7-03240-0 | * フロートバルブ * Float Valve | 3 | | |
| | 344-03244-0 | * クリップ * Clip | 3 | | |
| | 3F3-03234-0 | * アームピンスクリュ * Arm Pin Screw | 3 | | |
| | 346-03256-0 | * ラバーキャップ * Rubber Cap | 3 | | |
| | 3C7-03182-0 | * キャブレタカバーガスケット A * Carburetor Cover Gasket "A" | 6 | | |
| | 3C7-03183-0 | * キャブレタカバーガスケット B * Carburetor Cover Gasket "B" | 3 | | |
| | 3C7-03184-0 | * カバーガスケットプレート A * Cover Gasket Plate "A" | 3 | | |
| | 3C7-03185-0 | * カバーガスケットプレート B * Cover Gasket Plate "B" | 3 | | |
| | 3C7-03186-0 | * スクリュ * Screw | 6 | | |
| | 336-03293-0 | * Oリング * O-Ring | 3 | | |
| | 334-03242-0 | * バルブピン * Valve Pin | 3 | | |
| 25-4 | 3B7-87121-4 | パワーヘッドガスケットセット Power Head Gasket Set | 1 | set | |
| | 3B7-01005-1 | * シリンダヘッドガスケット * Cylinder Head Gasket | 1 | | |
| | 3B7-01024-1 | * シリンダヘッドカバーガスケット * Cylinder Head Cover Gasket | 1 | | |

| 見出番号 Ref. No. | 部品番号 Part No. | 部 品 名 Description | 個 数 Q'ty | | 備 考 Remarks |
|------------------|------------------|--|-------------|--|----------------------|
| | | | 90 A | | |
| 25-4 | 353-01032-0 | サーモスタットキャップガスケット * Thermostat Cap Gasket | 1 | | |
| | 171-00053-0 | Oリング、2-74.5 * O-Ring, 2-74.5 | 1 | | Crank Case Head |
| | 3B7-00121-0 | オイルシール、35-58-9 * Oil Seal, 35-58-9 | 1 | | Lower side |
| | 3C7-01215-0 | オイルシール、19.6-35-10 * Oil Seal, 19.6-35-10 | 1 | | Drive Shaft |
| | 3B7-02305-1 | エキゾーストカバーガスケット * Exhaust Cover Gasket | 2 | | |
| | 3C8-09082-1 | ブラインドプレートガスケット * Blind Plate Gasket | 1 | | for Premixing |
| | 353-00121-0 | オイルシール、36.5-46-8 * Oil Seal, 36.5-46-8 | 1 | | Crankshaft (Upper) |
| | 353-00108-0 | Oリング、2-44.7 * O-Ring, 2-44.7 | 1 | | Main Bearing (Upper) |
| | 3T9-02104-0 | インテークマニホールドガスケット (インナ) * Intake Manifold Gasket (Inner) | 1 | | |
| | 3T9-02242-0 | インテークマニホールドガスケット (アウト) * Intake Manifold Gasket (Outer) | 1 | | |
| | 346-02414-1 | インテークサイレンサガスケット * Intake Silencer Gasket | 3 | | |
| | 3B7-02418-0 | インテークサイレンサカバーガスケット * Intake Silencer Cover Gasket | 1 | | |
| | 346-02011-1 | キャブレタガスケット * Carburetor Gasket | 3 | | |
| | 3B7-09002-0 | Oリング、1.6-19.2 * O-Ring, 1.6-19.2 | 1 | | for Auto-mixing |
| | 346-04901-1 | フュエルポンプガスケット * Fuel Pump Gasket | 1 | | |
| | 3B7-02235-0 | Oリング A * O-Ring, "A" | 2 | | |
| | 3B7-02236-0 | Oリング B * O-Ring, "B" | 2 | | |
| | 3C8-71016-0 | ガスケット、36-52-2 * Gasket, 36-52-2 | 1 | | Oil Tank |
| | 3B7-01303-1 | エンジンベースガスケット * Engine Basement Gasket | 1 | | |
| | | | | | |
| | | | | | |
| | | | | | |
| 25-5 | 3B7Q63010-2 | ティラハンドルアッシー Tiller Handle Ass'y | 1 | | |
| | | | | | |
| 25-6 | 3B7Q87302-4 | ロウユニットアッシー L Lower Unit Ass'y "L" | 1 | | For Transom "L" |
| | 3B7Q87304-4 | ロウユニットアッシー UL Lower Unit Ass'y "UL" | 1 | | For Transom "UL" |
| | | | | | |
| 25-7 | 3B7Q87323-1 | プロペラシャフトハウジングアッシー Propeller Shaft Housing Ass'y | 1 | | |
| | | | | | |
| | | | | | |

| 見出番号 Ref. No. | 部品番号 Part No. | 部 品 名 Description | 個 数 Q'ty | | 備 考 Remarks |
|------------------|------------------|--|-------------|--|-----------------|
| | | | 90 A | | |
| 25-8 | 3B7-87322-1 | ウォーターポンプリペアキット Water Pump Repair Kit | 1 set | | |
| | 3B7-65021-2 | * ウォーターポンプインペラ Water Pump Impeller | 1 | | |
| | 3B7-65022-0 | * ウォーターポンプインペラキー Water Pump Impeller Key | 1 | | |
| | 3B7-65011-0 | * ポンプケースライナー Pump Case Liner | 1 | | |
| | 3B7-65025-0 | * ポンプガイドプレート Pump Guide Plate | 1 | | |
| | 3B7-65029-0 | * ポンプガイドプレートガスケット Pump Guide Plate Gasket | 1 | | |
| | 3B7-65018-0 | * ポンプケースガスケット(アッパー) Pump Case Gasket (Upper) | 1 | | |
| | 916113-0880 | * ボルト Bolt | 4 | | |
| | 940113-0800 | * ワッシャー Washer | 4 | | |
| 25-9 | 3B7-65231-0 | ウォーターポンプキット(クロムメッキ) Water Pump Kit (Chrome Plated) | 1 set | | |
| | 3B7-65021-2 | * ウォーターポンプインペラ Water Pump Impeller | 1 | | |
| | 3B7-65238-0 | * ポンプケースライナー(クロムメッキ) Pump Case Liner (Chrome Plated) | 1 | | |
| | 3B7-65239-0 | * ポンプガイドプレート(クロムメッキ) Pump Guide Plate (Chrome Plated) | 1 | | |
| | 3B7-65029-0 | * ポンプガイドプレートガスケット Pump Guide Plate Gasket | 1 | | |
| | 3B7-65018-0 | * ポンプケースガスケット(アッパー) Pump Case Gasket (Upper) | 1 | | |
| 25-10 | 3B7-87321-1 | ロウユニットガスケットセット Lower Unit Gasket Set | 1 set | | |
| | 3B7-61012-1 | * ドライブシャフトハウジングガスケット Drive Shaft Housing Gasket | 1 | | |
| | 3B7-02312-1 | * エキゾーストパイプガスケット Exhaust Pipe Gasket | 1 | | |
| | 3B7-61181-1 | * エキゾーストハウジングガスケット Exhaust Housing Gasket | 1 | | |
| | 332-60006-0 | * ガスケット, 8.2-14-1 Gasket, 8.2-14-1 | 2 | | |
| | 3B7-60016-1 | * ガスケット, 10.1-15-1 Gasket, 10.1-15-1 | 1 | | |
| | 3B7-60103-0 | * Oリング, 3.1-94.4 O-Ring, 3.1-94.4 | 1 | | Propeller Shaft |
| | 3B7-60111-0 | * オイルシール, 30-50-12 Oil Seal, 30-50-12 | 1 | | Propeller Shaft |
| | 3C7-60223-1 | * オイルシール, 22-42-7 Oil Seal, 22-42-7 | 2 | | Pump Case Lower |
| | 3B7-65015-0 | * Oリング, 3.1-54.4 O-Ring, 3.1-54.4 | 1 | | Pump Case Lower |
| | 3B7-65029-0 | * ポンプガイドプレートガスケット Pump Guide Plate Gasket | 1 | | |
| | 3B7-65018-0 | * ポンプケースガスケット(アッパー) Pump Case Gasket (Upper) | 1 | | |
| | 345-66021-0 | * Oリング, 1.9-6.8 O-Ring, 1.9-6.8 | 2 | | Cam Rod |

| 見出番号 Ref. No. | 部品番号 Part No. | 部 品 名 Description | 個 数 Q'ty | | 備 考 Remarks |
|------------------|------------------|---|-------------|--|------------------|
| | | | 90 A | | |
| | 3B7-66023-0 | O リング、3.5-27.7 * O-Ring, 3.5-27.7 | 1 | | Cam Rod Bushing |
| | 3B7-60219-0 | トリムタブガasket * Trim Tab Gasket | 1 | | |
| 25-11 | 3B7Q87314-2 | エクステンションハウジングキット UL Extension Housing Kit "UL" | 1 | | For Transom "UL" |
| | 3B7Q61110-0 | エクステンションハウジング UL * Extension Housing "UL" | 1 | | |
| | 916189-0835 | ボルト * Bolt | 3 | | |
| | 915313-0825 | スタットボルト * Stud Bolt | 1 | | |
| | 930113-0800 | ナット * Nut | 1 | | |
| | 940113-0800 | ワッシャ * Washer | 4 | | |
| | 3B7-60001-2 | ボルト、10-40 * Bolt, 10-40 | 2 | | |
| | 3B7-61112-0 | スタットボルト、10-165 * Stud Bolt, 10-165 | 1 | | |
| | 940213-1000 | ワッシャ * Washer | 3 | | |
| | 3B7-61114-0 | ナット、10P-1.25 * Nut, 10P-1.25 | 1 | | |
| | 3B7-64303-0 | ドライブシャフト UL * Drive Shaft "UL" | 1 | | |
| | 3B7-65120-0 | ウォーターパイプ UL * Water Pipe "UL" | 1 | | |
| | 951403-3516 | スプリングピン、3.5-16 * Spring Pin, 3.5-16 | 2 | | |
| | 3B7-66014-1 | カムロッド UL * Cam Rod "UL" | 1 | | |
| | 951403-3510 | スプリングピン、3.5-10 * Spring Pin, 3.5-10 | 1 | | |
| | 98AL-4-0920 | スピードメーターパイプ UL * Speedometer Pipe "UL" | 1 | | |
| | 353-84398-0 | リードワイヤバンド、100 * Lead Wire Band, 100 | 2 | | |
| 25-12 | 3B7Q84490-2 | リモートコントロールボックスキット (RC6F) Remote Control Box Kit (RC6F) | 1 | | for Single |
| | 3B7Q84540-2 | リモートコントロールボックスキット (RC6FT) Remote Control Box Kit (RC6FT) | 1 | | for Twin |
| | | | | | |
| | | | | | |
| | | | | | |
| | | | | | |
| | | | | | |
| | | | | | |
| | | | | | |
| | | | | | |
| | | | | | |

TOHATSU CORPORATION**Address : 5-4,3-chome,Azusawa,Itabashi-ku,
TOKYO,174-0051 JAPAN****Phone : TOKYO (03)3966-3117****FAX : TOKYO (03)3966-2951****E-mail : www.tohatsu.co.jp**トーハツ船外機
パーツ リスト**PARTS LIST****M 90**

| | | | |
|--------|-----------|---------------------|----------------|
| 本 社 | 〒174-0051 | 東京都板橋区小豆沢3-5-4 | 03 (3966) 3116 |
| マリン九州 | 〒816-0092 | 福岡市博多区東那珂2-10-55 | 092 (411) 8770 |
| マリン関西 | 〒530-0043 | 大阪市北区天満 1-8-27 | 06 (6358) 2971 |
| マリン中部 | 〒440-0069 | 愛知県豊橋市御園町7-12 | 0532 (54) 5551 |
| マリン関東 | 〒174-0051 | 東京都板橋区小豆沢3-5-4 | 03 (3966) 2222 |
| マリン東北 | 〒981-1106 | 仙台市太白区柳生2-23-1 | 022 (306) 9131 |
| マリン北海道 | 〒060-0031 | 札幌市中央区北一条東11丁目22-41 | 011 (241) 8301 |